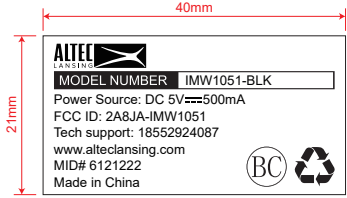
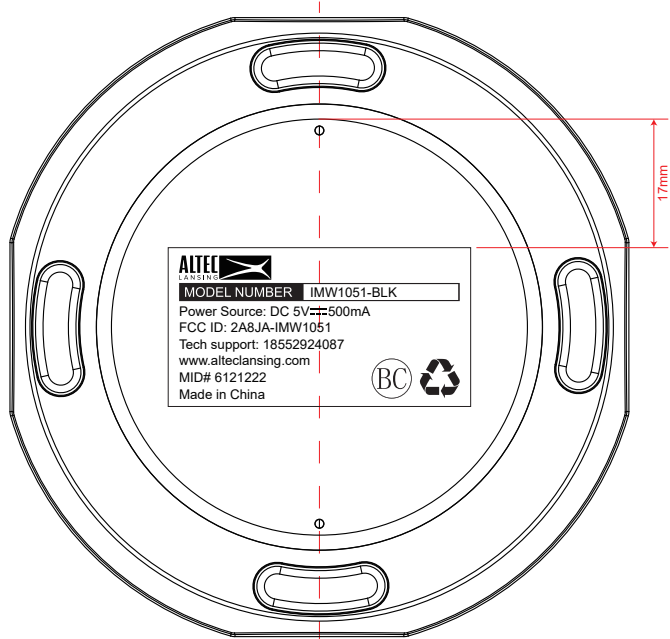


*	重点尺寸
CPK	CPK尺寸
变更	变更标记
FAI	FAI尺寸
编号	PKGXXXXXXXX

HSF



IMW1051(BK212)产品镭雕档案,尺寸:40*21mm, MID#随订单而变



字左右居中 (1:1)

技术要求:

1、符合HFMRQ0204禁用及监控物质控制标准(最新版本)

FIRST ANGLE PROJECTION		DES BY	李鹏飞 2022/11/17		海豚通讯(东莞)有限公司 Dolphin Electronics (DongGuan) Co.,LTD	
GENERAL TOLERANCE LINE DIMS	ANG DIMS	CHK BY			PART NAME	产品镭雕档案
0-6 ±0.05	X ±1° XX ±0.5° XXX ±0.3°	APR BY		MODEL NAME	IMW1021/IMW1051	
6-15 ±0.08		SURFACE	/	DRAWING NO.	Y904XXXXX	
15-30 ±0.12		UNIT:mm	ORIGINAL SIZE:A4	SCALE 4:1	SHEET 1/1	MATERIAL /
30-50 ±0.15						
50- ±0.20						