

深圳市云顶通讯电子有限公司

TEL: +86 0755-23073599

FAX: +86 0755-23097189

E-mail:wht0809@163.com

承認書 APPROVAL

客 户
CUSTOMER:

玥芯通

品 名 规 格
DESCRIPTION:

BM805 antenna-WIFI2.4/5G

料 号
PART NO.:

客 户 料 号
CUS PART NO.:

日 期
D A T E:

2020.4.15

云顶呈样签章

工 程 ENGINEERING DEPARTMENT	品 保 Q C DEPARTMENT	业 务 SALES DEPARTMENT
吴淑仪	刘丽	王洪涛

客户承认签章

工 程 ENGINEERING DEPARTMENT	品 保 Q C DEPARTMENT	采 购 PURCHASING DEPARTMENT

联系电话: 0755 23073599 15017941162

※ 承认书一式三份, 惠蒙贵司承认签章

※ Approval in duplicate, please signed by your company.

深圳市云顶通讯电子有限公司

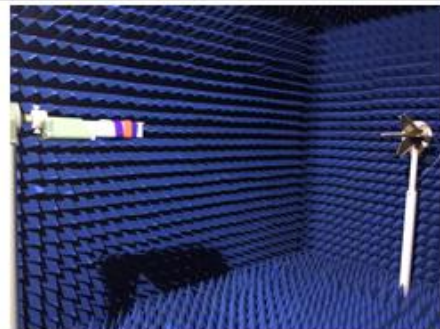
TEL: +86 0755-23073599

FAX: +86 0755-23097189

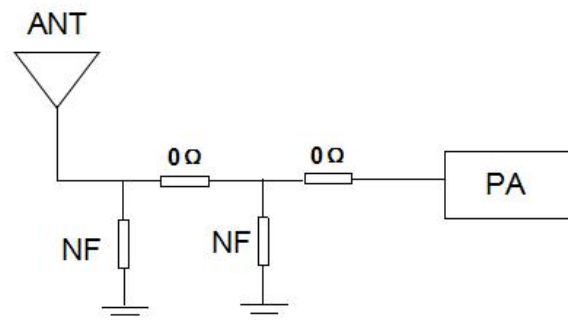
E-mail:wht0809@163.com

1. Test items and equipment

	测试项目	设备
1. S11 参数 (S-parameter)	1. 回波损耗 (Return Loss) 2. 电压驻波比 (VSWR)	网络分析仪: Agilent E5071B HP 8753D
2. 有源测试 (Active)	1. 发射功率 (TRP) 2. 接收灵敏度 (TIS)	1. 暗室: ETS 7x4x3 m (3D) Chamber ETS 5x3x3 m (3D) Chamber 2. 综合测试仪: Agilent 8960 E5515B ×2 StarPoint SP6011
3. 无源测试 (Passive)	1. 天线增益 (Gain) 2. 天线效率 (Efficiency)	1. 暗室: ETS 7x4x3 m (3D) Chamber ETS 5x3x3 m (3D) Chamber 2. 网络分析仪: Agilent E5071B HP 8753D



2. Matching circuit -WIFI antenna:



We have not made any modifications to the matching circuit

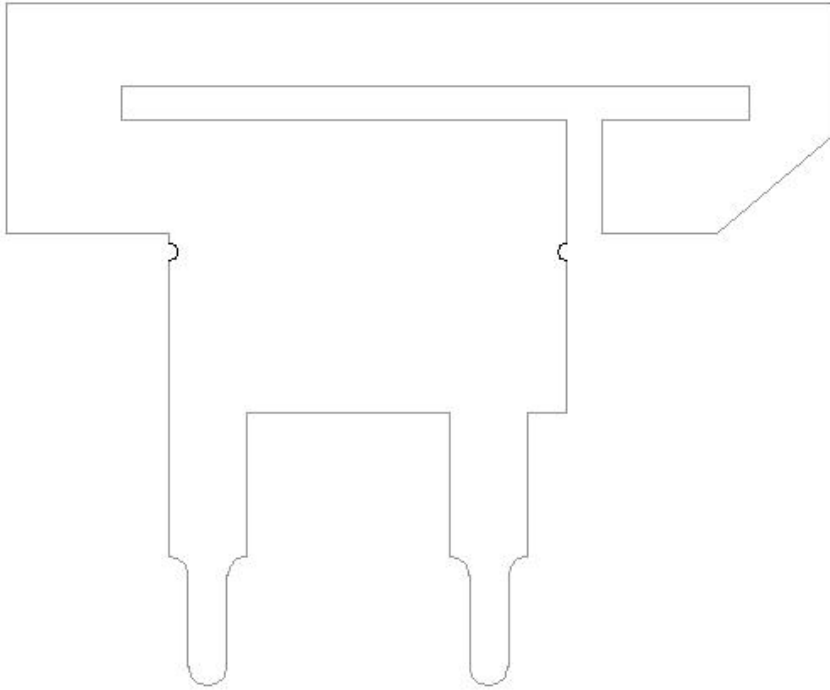
深圳市云顶通讯电子有限公司

TEL: +86 0755-23073599

FAX: +86 0755-23097189

E-mail:wht0809@163.com

3.Antenna structure diagram:



材质为洋白铜，厚度 $T=0.3\text{MM}$.

深圳市云顶通讯电子有限公司

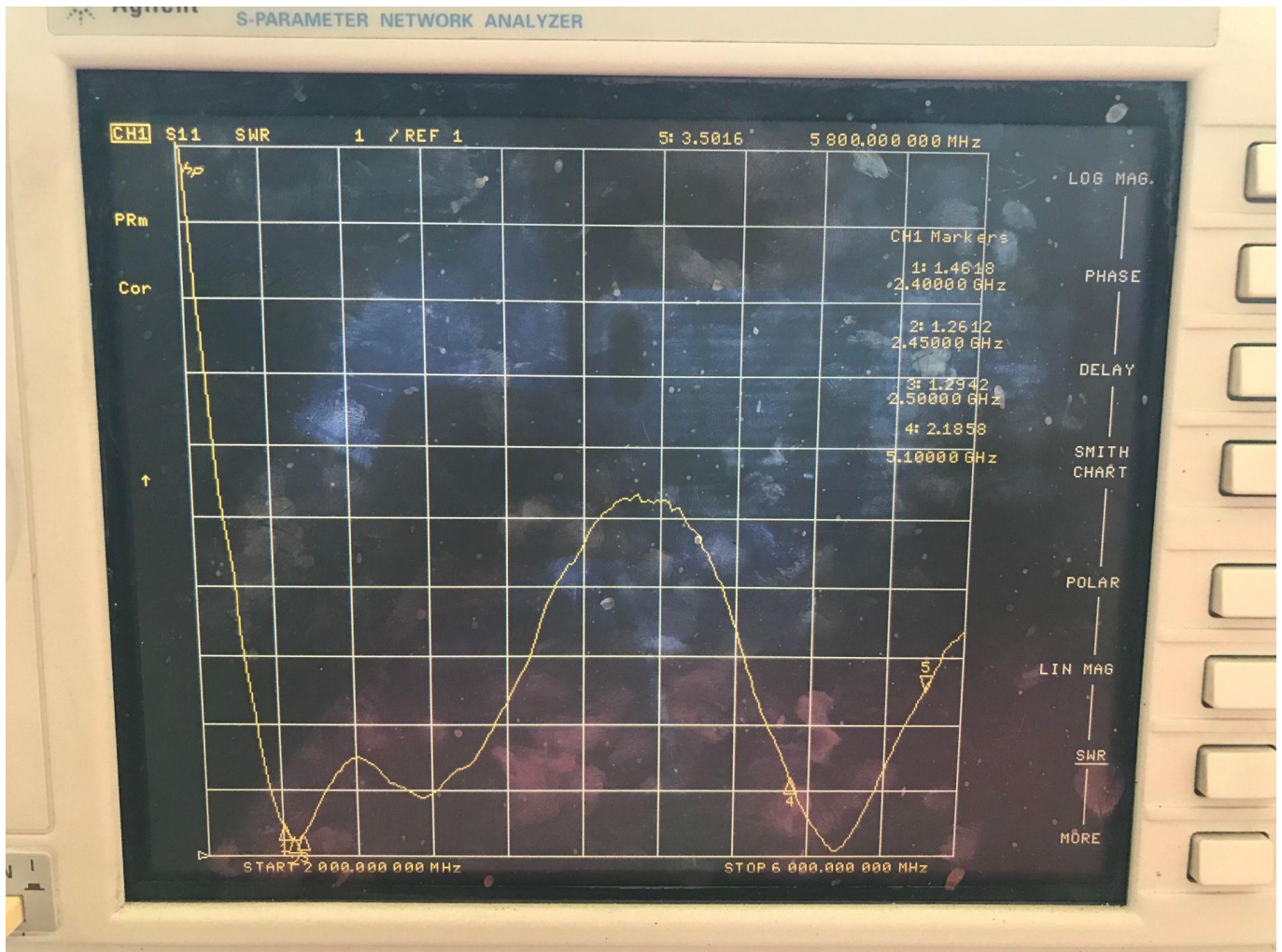
TEL: +86 0755-23073599

FAX: +86 0755-23097189

E-mail:wht0809@163.com

4. Antenna network test diagram:

SWR standing Poppy



深圳市云顶通讯电子有限公司

TEL: +86 0755-23073599

FAX: +86 0755-23097189

E-mail:wht0809@163.com

5. Antenna efficiency and gain

Passive Test For WIFI										
Freq (MHz)	Effi (%)	Effi (dB)	Gain (dBi)	Gain (dBd)	UHS (%)	DHS (%)	Max (dB)	Min (dB)	Attenut Hor	Attenut Ver
2400	50.95	-2.93	2.57	0.42	22.906	28.047	2.57	-23.43	48.09	47.94
2410	50.35	-2.98	2.48	0.33	23.585	26.761	2.48	-24.02	48.07	47.87
2420	51.21	-2.91	2.46	0.31	25.17	26.045	2.46	-26.2	48.18	48
2430	53.88	-2.69	2.59	0.44	27.509	26.373	2.59	-27.38	48.17	47.99
2440	56.87	-2.45	2.76	0.61	29.67	27.204	2.76	-26.16	48.33	48.11
2450	59.47	-2.26	2.83	0.68	31.157	28.317	2.83	-27.79	48.44	48.14
2460	60.02	-2.22	2.73	0.58	31.354	28.668	2.73	-26.56	48.41	48.06
2470	60.23	-2.2	2.63	0.48	31.501	28.732	2.63	-25.39	48.49	48.11
2480	60.97	-2.15	2.62	0.47	32.315	28.653	2.62	-23.73	48.63	48.18
2490	62.93	-2.01	2.71	0.56	34.131	28.803	2.71	-22.93	48.76	48.29
2500	63.47	-1.97	2.79	0.64	35.22	28.248	2.79	-22.05	48.69	48.16

Passive Test For D5										
Freq (MHz)	Effi (%)	Effi (dB)	Gain (dBi)	Gain (dBd)	UHS (%)	DHS (%)	Max (dB)	Min (dB)	Attenut Hor	Attenut Ver
5100	58.78	-2.31	2.56	1.41	29.514	29.267	2.56	-12.14	57.95	57.06
5150	57.4	-2.41	2.33	1.18	28.84	28.562	2.33	-13.21	57.91	57.19
5200	58.34	-2.34	3	0.85	28.705	29.637	3	-13.5	57.55	56.83
5250	66.37	-1.78	2.3	1.15	32.315	34.054	2.3	-16.53	57.72	56.91
5300	62.1	-2.07	2.8	0.65	29.853	32.252	2.8	-16.97	57.16	56.32
5350	66	-1.8	2.61	0.46	31.193	34.807	2.61	-13.58	57.61	56.81
5400	62.43	-1.4	2.4	0.25	33.881	38.553	2.4	-10.95	58.32	57.48
5450	58.63	-1.7	2.27	0.12	31.467	36.162	2.27	-10.38	58.49	57.41
5500	58.69	-2.31	2.01	-0.14	27.064	31.628	2.01	-10.44	58.91	57.66
5550	61.45	-2.12	2.8	0.65	28.718	32.727	2.8	-10.14	59.82	58.58
5600	64.35	-1.91	3.02	0.97	31.234	33.119	3.02	-10.29	59.51	58.82
5650	62.16	-1.42	2.87	1.72	35.974	36.184	2.87	-10.44	60.1	59.5
5700	59.74	-0.98	3.03	1.88	40.089	39.653	3.03	-9.38	60.54	59.93
5750	54.03	-0.76	2.77	1.62	41.682	42.35	2.77	-9.8	60.86	60.31
5800	54.41	-0.74	2.82	1.67	41.05	43.364	2.82	-13.19	61.14	60.57

深圳市云顶通讯电子有限公司

TEL: +86 0755-23073599

FAX: +86 0755-23097189

E-mail:wht0809@163.com

Electrical technical parameters

电性能指标		Electrical Specifications	
频率范围	2400~2500/5100~5800MHz	Frequency Range	2400~2500/5100~5800MHz
电压驻波比	≤2.0	VSWR	≤2.0
输入阻抗	50 Ω	Input Impedance	50 Ω
最大输入功率	50W	Maximum Input Power	50W
机械指标		Mechanical Specifications	
工作温度	-40°C~+85°C	Working Temperature	-40°C~+85°C
工作湿度	20~80%	Working Humidity	20~80%