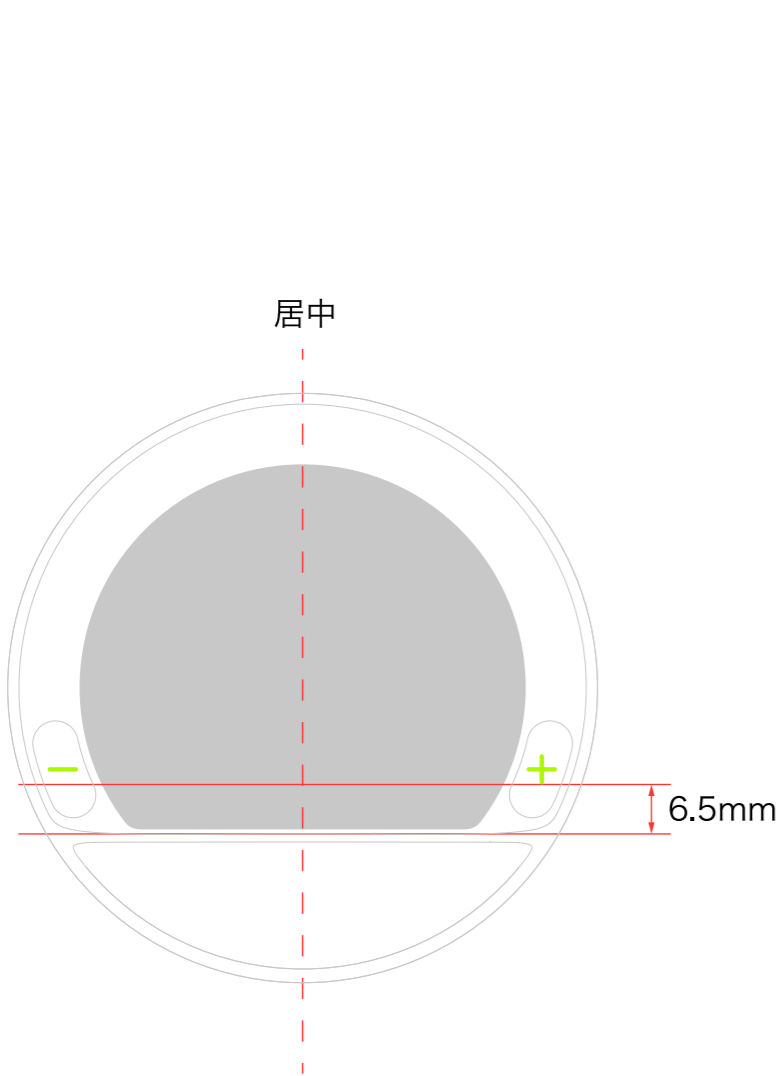
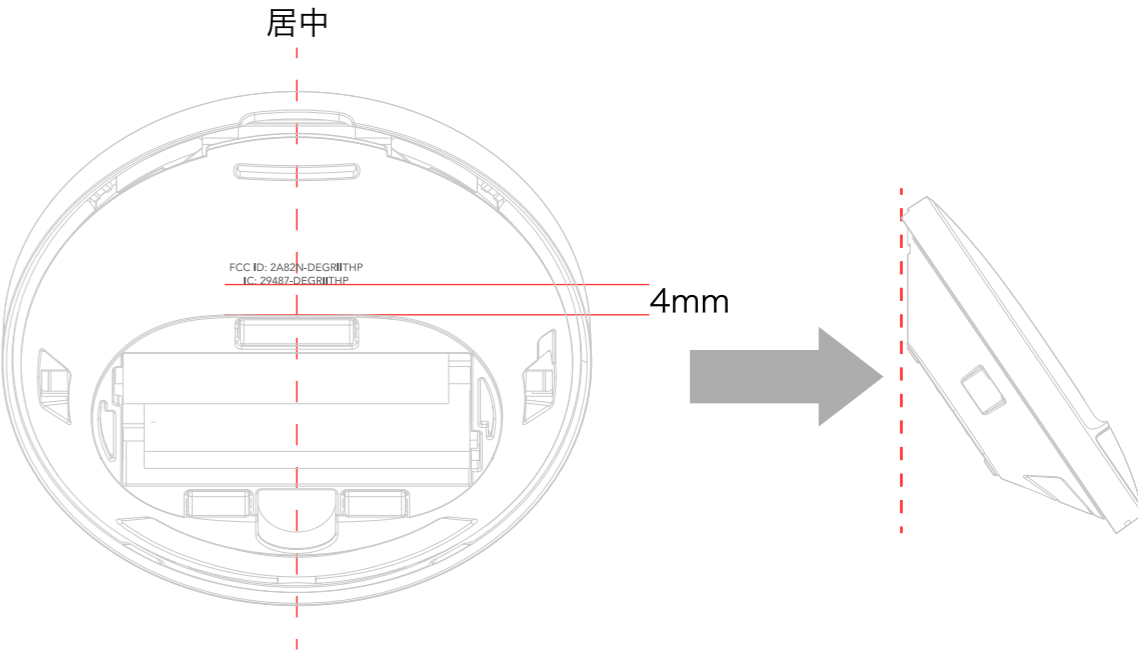
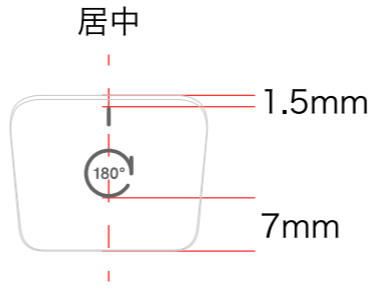
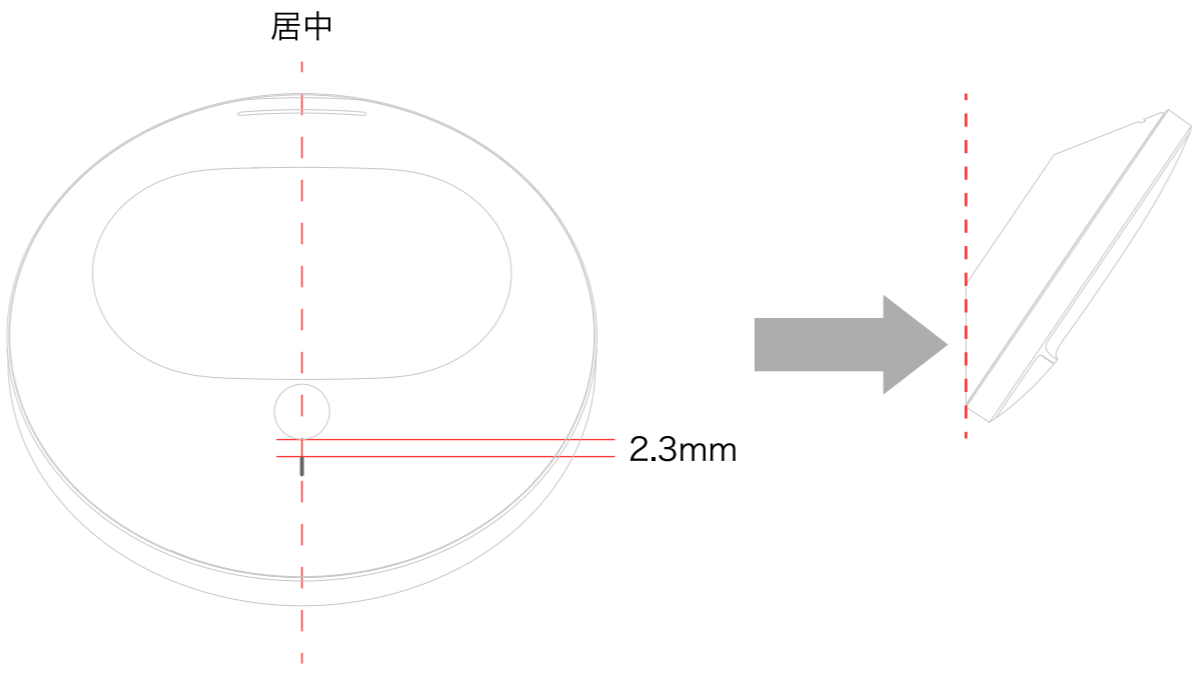
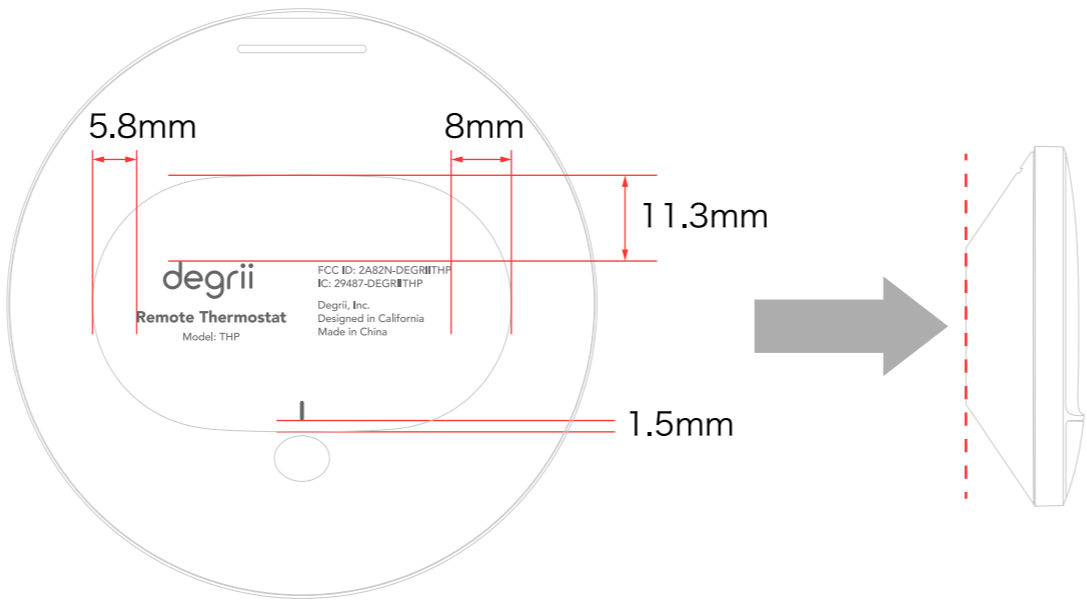


Phobos 产品丝印图 1206



工艺: 丝印
颜色: Pantone 2290C



17.5mm

2.8mm

工艺: 镭雕

