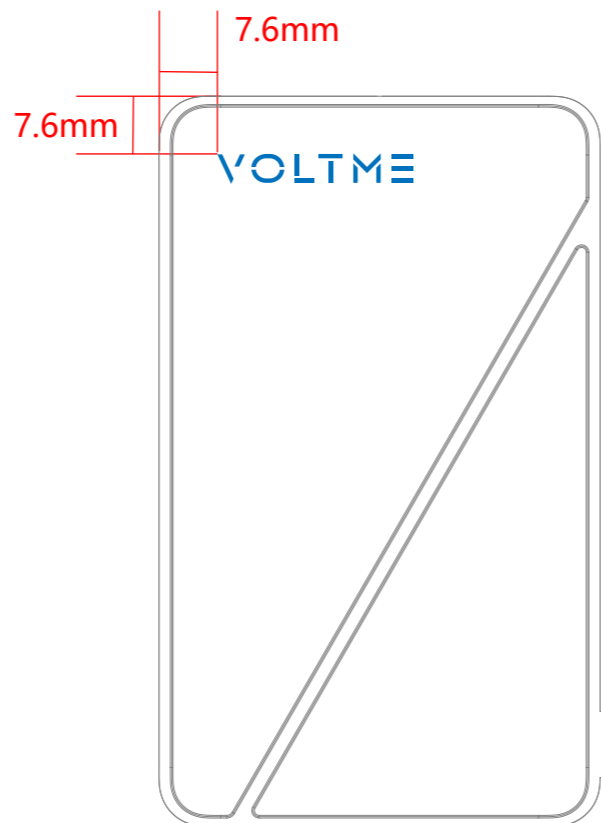


左右居中

工艺: 丝印

■ PANTONE 冷灰8C



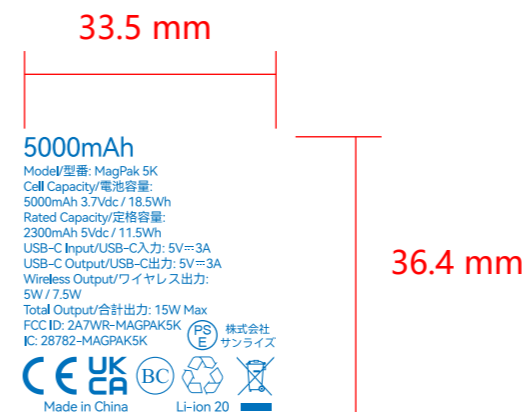
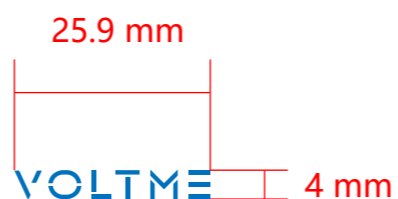
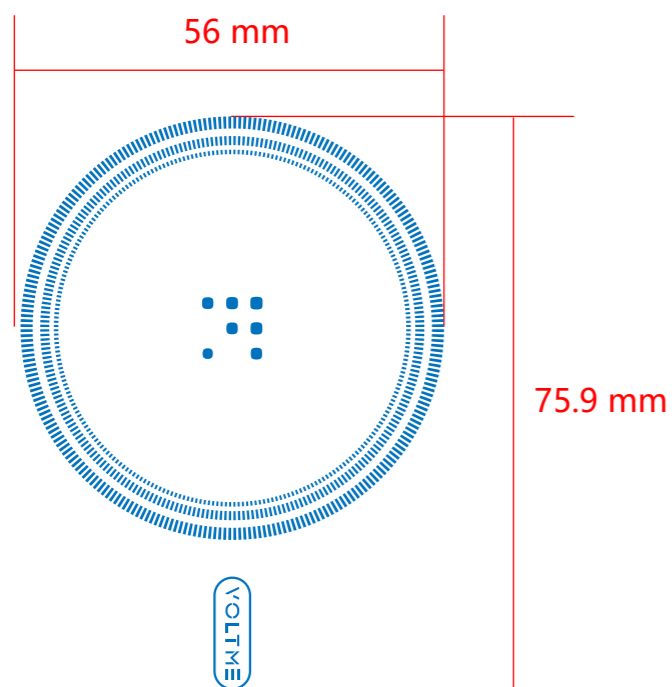
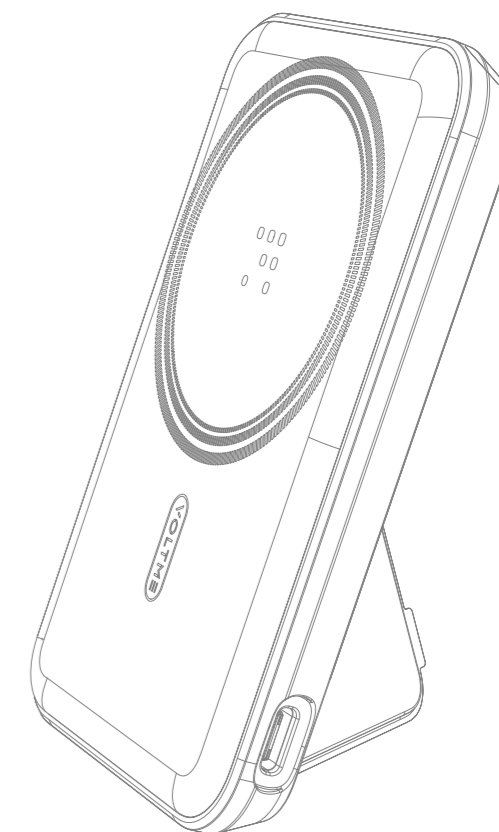
工艺: 烫印, 凹 0.1mm

■ PANTONE 冷灰8C



工艺: 烫印, 凹 0.1mm

■ PANTONE 冷灰8C



深圳市沃创力科技有限公司 Votnrex Innovations Technology Co., Ltd		VOLTME Innovations	
VOLTME		品牌	
MagPak 5K		产品名称 (型号)	
B2011		SKU	
李上熊		制 图 人	
2022/07/18		日 期	
2022/07/18	版本更新日期	MagPak 5K	版 本 号
			电子工程师审核
			产品经理审核