



Antenna Sample Confirmation From

# 深圳健海通天线技术有限公司

广东健博通  
证券代码: 831958

## 天线承认书

### Antenna Sample Confirmation From

供应商名称 Vendor Name	深圳健海通天线技术有限公司 Shenzhen kenhaitong antenna technology co, ltd				
客户名称 Customer Name	广州视源股份有限公司				
样品名称 Sample Name	U720AC-D				
供应商物料编码 Supplier Material Code	101010441				
客户物料编码 Customer Material Coding	004.032.0050080				
样品规格 Specification	绿色PCB 36*6底面附3M背胶+1.13黑色线一代端子L=185MM				
检验项目 Inspection Item	性能测试 Performance	外观检查 Total Appearance	结构 structure	其它 Others	检验结果 Inspection Result
备注 Remark					
品质审核 QA Audit		工程审核 Engineer Audit		业务确认 Sales Confirm	
以下由客户填写 The following are filled by Customer					
客户意见 Customer Evaluation					
客户签字/盖章 Signation/Chapter by Customer	日期/date:				

地址: 深圳市宝安区航城街道鹤洲中科诺工业园一号楼西面 3 楼

TEL: 0755-85274764 FAX: 0755-85274764



Antenna Sample Confirmation From

# 深圳健海通天线技术有限公司

广东健博通

证券代码: 831958

## Antenna Test Report

测试单位: 深圳健海通天线技术有限公司 Test by: Shenzhen kenhaitong antenna technology co, ltd			
材料 Material	PCB+同轴线		
天线类型 Antenna Type	MonopoleType	极化方式 Polarization mode	Linear
应用场景 Application			
工作频段 Band	5.8G WIFI	VSWR	≤2
功率 Power	Max: 2W	阻抗 Impedance	50Ω
增益 dBi	≥4dBi		
测试设备 Test Equipment	HPE5071C、Shielding Room、3D automatic turntable		
<p><b>Antenna Description:</b></p> <p><b>1. Grounding processing and picture description: no</b></p> <p><b>2. Need to change the motherboard to match: no</b></p> <ul style="list-style-type: none"><li>● Test voltage: 3.6V, check the antenna contact is good before testing.</li><li>● The RF cable of the integrated tester is kept in a natural state and can not be curled.</li></ul> <p>Specification:test the specified power level, all indicators must conform to the specifications.</p>			

地址: 深圳市宝安区航城街道鹤洲中科诺工业园一号楼西面 3 楼

TEL: 0755-85274764 FAX: 0755-85274764



- 1、项目图片
- 2、测试制具
- 3、天线匹配电路
- 4、S11 测试
  - 4.0 S11 测试方法说明
  - 4.1 S11 参数图片
- 5、天线无源效率和增益
- 6、天线 OTA 暗室测试设备和数据
  - 6.0 测试设备
  - 6.1 有源测试数据
- 7、天线图片和装配示意图
- 8、天线环境处理
- 9、天线量产指标
- 10、结构图纸
- 11、样品 BOM 清单
- 12、样品尺寸检验报告
- 13、可靠性测试报告
- 14、包装方式
- 15、禁用物质保证
- 16、原材料测试清单

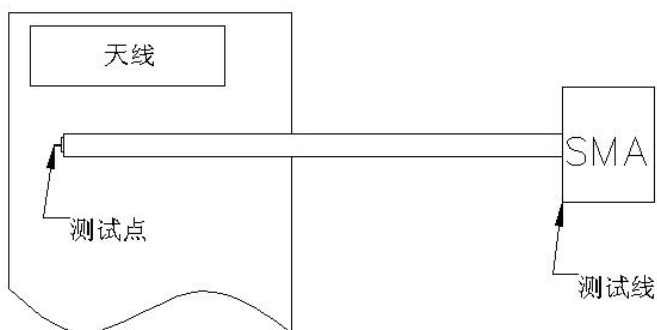
## 1、项目图片



## 2、测试制具

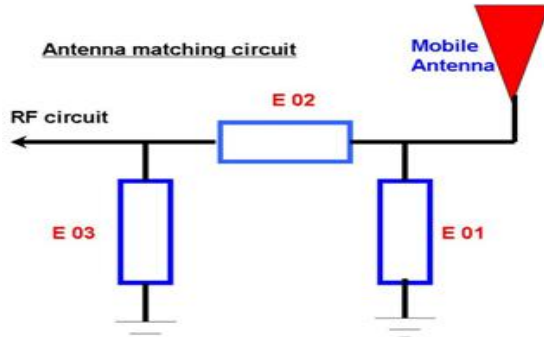
目的：尽可能准确地测试天线的无源参数。

制作方法：手机制具是用一根 50 欧姆的同轴电缆，一端连在手机主板的匹配电路后端（射频测试孔前端）的测试点上，另一端连接 SMA 接头。示意图如下：



# 深圳健海通天线技术有限公司

## 3、天线匹配电路



修改点/Modify

E01	E02	E03
No	No	No

备注：匹配无修改。

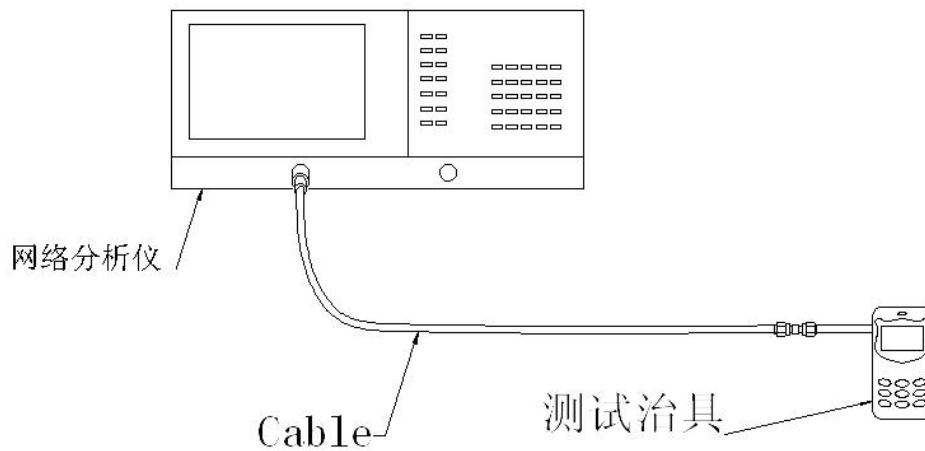
## 4. S11 测试

### 4.0 S11 测试方法说明

测试设备：网络分析仪(E5071C)

测试方法：用一根 50 欧姆 CABLE 电缆从仪器测试端口导出，使用校准件校准后连接手机制具的 SMA 接头，记录相关频点对应的回波损耗和驻波比。

测试示意图如下：



测试示意图

## 4.1 S11 参数图片

天线无源回波损耗和驻波比



频率 (MHZ)	5150	5500	5800
回波损耗 (dB)	-10	-13	-10

频率 (MHZ)	5150	5500	5800
驻波比 (dB)	1.87	1.54	1.78

地址: 深圳市宝安区航城街道鹤洲中科诺工业园一号楼西面 3 楼

TEL: 0755-85274764 FAX: 0755-85274764

## 5、天线无源效率和增益

Frequency / MHz	Efficiency / %	Gain/ dB
5000	66	4.23
5080	66	4.32
5160	67	4.18
5240	66	4.27
5320	65	4.3
5400	66	4.06
5480	64	4.25
5560	64	4.4
5640	65	4.23
5720	64	4.18
5800	63	4.21
5880	63	4.19
5960	64	4.3

## 6、天线 OTA 暗室测试设备和数据

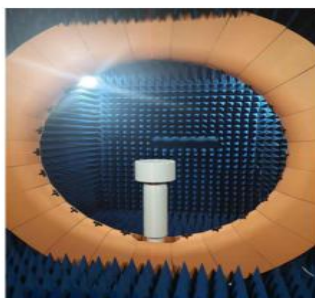
### 6.0 测试设备

测试系统: 屏蔽暗室

测试环境: 温度  $22^{\circ}\text{C} \pm 3^{\circ}\text{C}$ , 湿度  $50\% \pm 15\%$

测试设备: 测试无源数据时, 使用网络分析仪 AgilentE5071C

测试有源数据时, 使用综测仪 CMW500



地址: 深圳市宝安区航城街道鹤洲中科诺工业园一号楼西面 3 楼

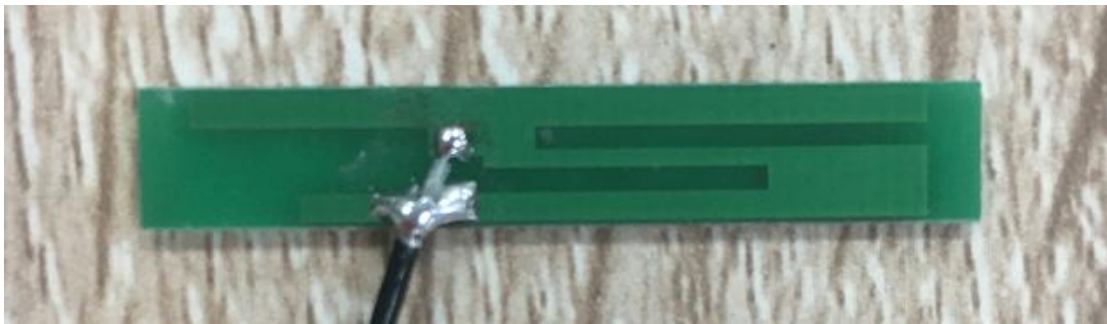
TEL: 0755-85274764 FAX: 0755-85274764

# 深圳健海通天线技术有限公司

## 6.1 天线有源测试数据

Model: 单位: dBm				天线实现方式: PIFA					
5g	a			n			ac		
	CH36(6/54M)	CH149(6/54M)	CH157(6/54M)	CH36(6.5/65)	CH149(6.5/65)	CH157(6.5/65)	CH36(6.5/65)	CH149(6.5/65)	CH157(6.5/65)
TRP	/	/	7.09	/	/	6.39	/	/	6.39
TIS	/	/	-65.51	/	/	-61.31	/	/	-62.14

## 7、天线图片和装配示意图



天线装配位置



地址: 深圳市宝安区航城街道鹤洲中科诺工业园一号楼西面3楼

TEL: 0755-85274764 FAX: 0755-85274764





Antenna Sample Confirmation From

## 深圳健海通天线技术有限公司

广东健博通  
证券代码: 831958

### 8、天线环境处理

天线无其他环境处理。

### 9、天线量产指标

天线量产时，以驻波比作为量产测试标准。

根据项目本身的差异,给出如下标准:

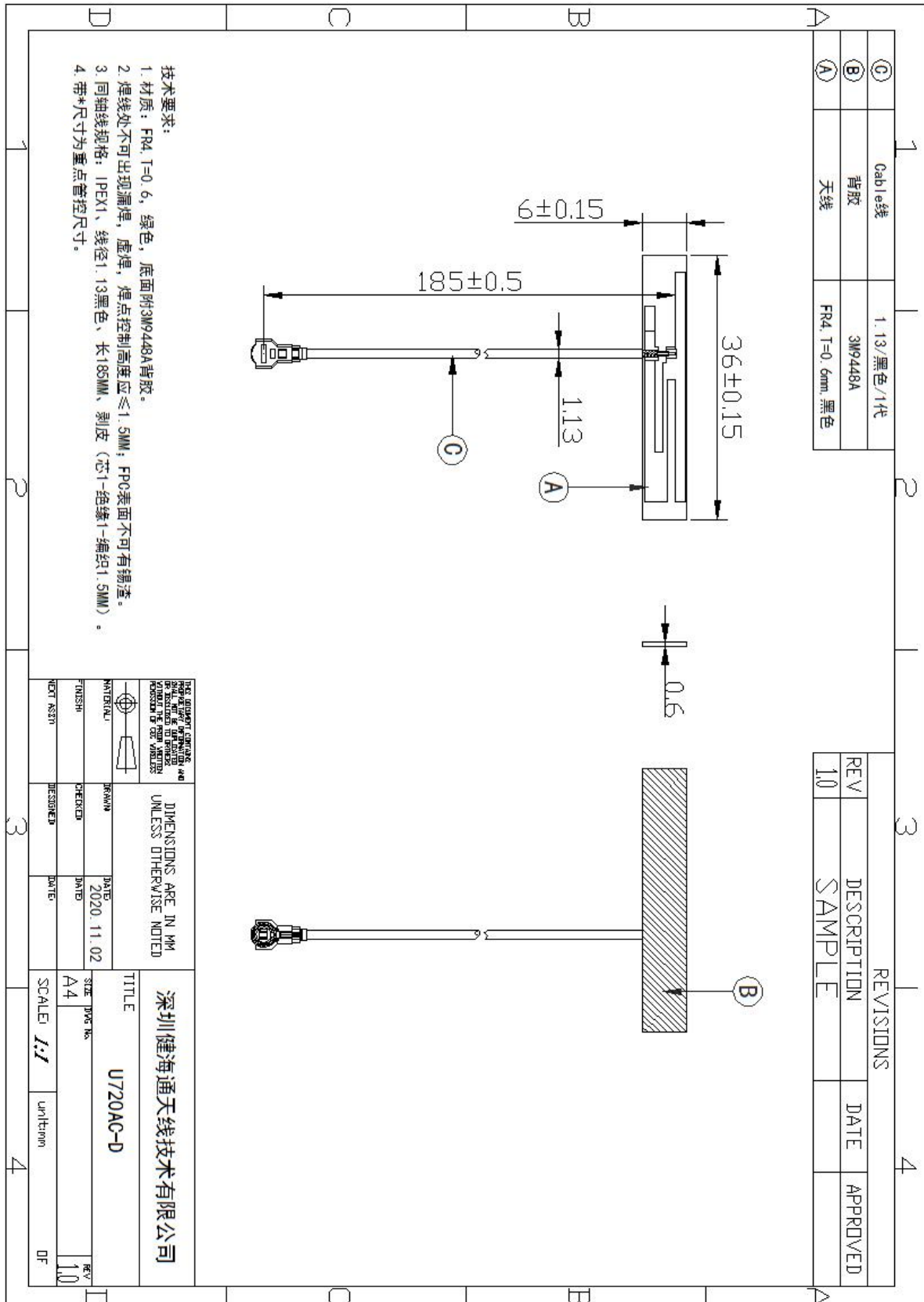
频率	量产标准
5000-5900MHZ	VSWR (量产性能) < VSWR(承认性能)+0.5

地址: 深圳市宝安区航城街道鹤洲中科诺工业园一号楼西面 3 楼

TEL: 0755-85274764 FAX: 0755-85274764

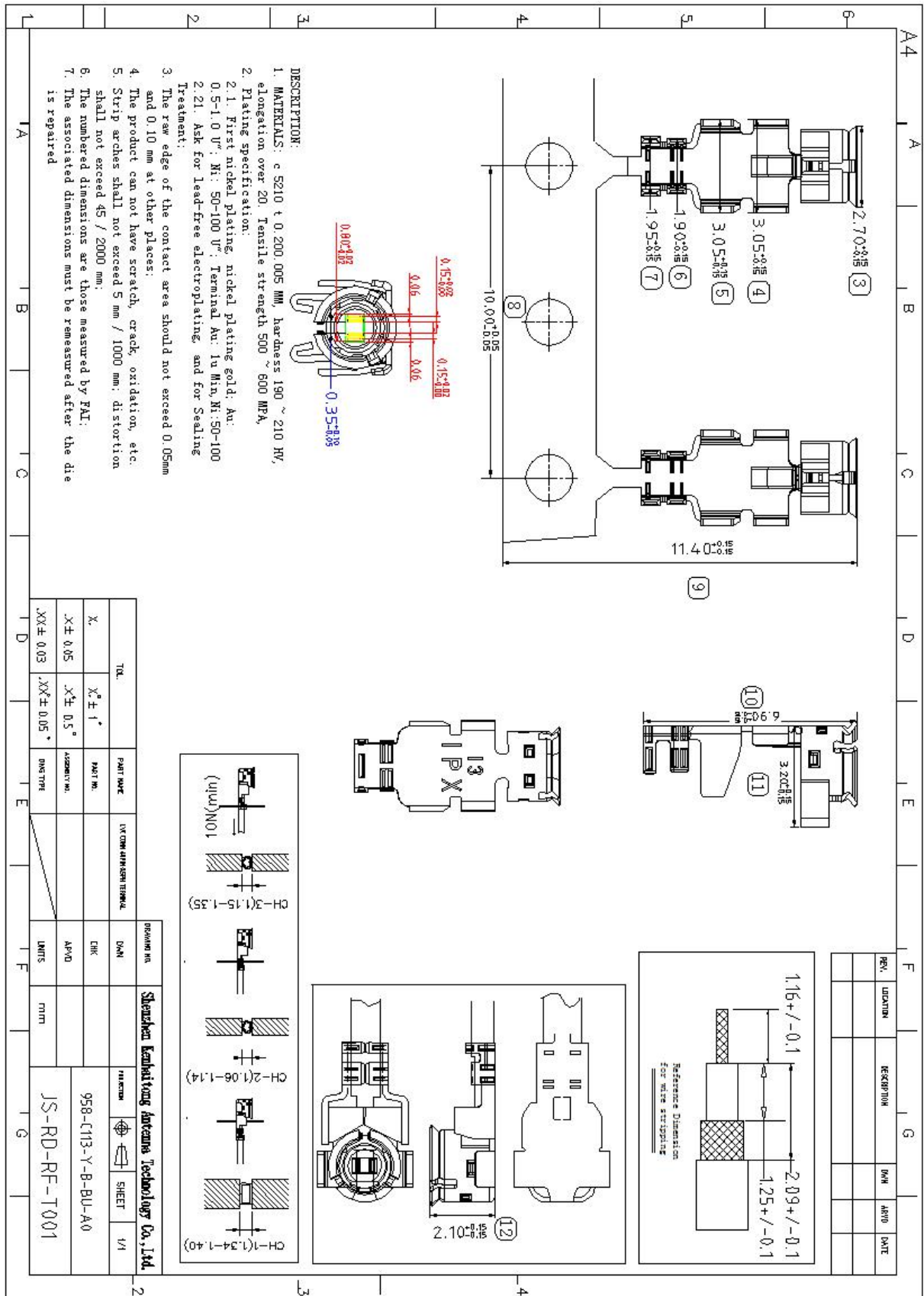
# 深圳健海通天线技术有限公司

## 10、结构图纸



地址: 深圳市宝安区航城街道鹤洲中料诺工业园一号楼西面3楼

TEL: 0755-85274764 FAX: 0755-85274764



地址: 深圳市宝安区航城街道鹤洲中科诺工业园一号楼西面3楼

TEL: 0755-85274764 FAX: 0755-85274764

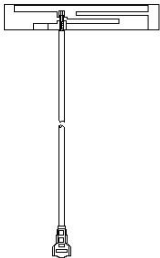


Antenna Sample Confirmation From

# 深圳健海通天线技术有限公司

广东健博通  
证券代码: 831958

## 11、样品 BOM 清单

101010441		301020037	PCB	1	1	1	1	0%	PC	成品	
		202010254	同轴线	1	1	1	1	0%	PC	成品	
		504040008	背胶	1	1	1	1	0%	PC	成品	



Antenna Sample Confirmation From

# 深圳健海通天线技术有限公司

广东健博通  
证券代码: 831958

## 12、样品尺寸检验报告

### 样品尺寸检验报告

机种型号 U720AC-D

日期: 2020-10-30

检测项目	标准	样品检验状况 (值)					判定	备注	
		1	2	3	4	5			
天线结构 尺寸	A1	36±0.15mm	36.10	36.05	36.08	36.06	36.05	合格	
	A2	6±0.15mm	6.03	6.01	6.05	6.10	6.08	合格	
	A3	185±0.5mm	185.12	185.11	185.12	185.13	185.11	合格	
	A4								
	A5								
	A6								
	A7								
	A8								
	A9								
	A10								
	A11								

核准: CZY

审核: CXM

测试: JXB

地址: 深圳市宝安区航城街道鹤洲中科诺工业园一号楼西面 3 楼

TEL: 0755-85274764 FAX: 0755-85274764



Antenna Sample Confirmation From

# 深圳健海通天线技术有限公司

广东健博通

证券代码: 831958

## 13、可靠性测试报告

### 盐雾检测报告

编号: 20201030001

产品名称	U720AC-D			测试数量	5set		
产品料号	101010441			测试标准	GB2423.17		
检验日期	2020.10.29			货品素材	PCB+IPEX CABLE		
测试时间: 2020.10.27-2020.10.28							
测试项目	要求标准	实际数值	判定	测试项目	要求标准	实际数值	判定
测试仪器规格	KD-60	KD-60	OK	测试时间	48H	48H	OK
盐雾测试类型	NSS 中性	NSS 中性	OK	盐雾箱温度	35°C	35°C	OK
盐水 PH 值	6.5-7.2	6.5-7.2	OK	盐雾沉降量 (H. 80C)	1-2ml	1.8ml	OK
喷雾方式	连续喷雾	连续喷雾	OK	货品材质	PCB	PCB	OK
盐水成份	5%NaCl	5%NaCl	OK	压缩空气节压力	1±0.1KG/CM <sup>2</sup>	1	OK
饱和温度	47°C	47°C	OK	试样放置角度	45°	45°	OK
测试观察时间	观察现象						
4H	无异常						
8H	无异常						
12H	无异常						
16H	无异常						
20H	无异常						
24H	无异常						
判定标准: 依国标 5944-86 评级方法判定, 9 级以上为合格							
最终判定结果	合格			不合格			
测试人员	CGL		审核	CXM		审批	JXB
备注: 常用的盐雾试验方法有: NSS 中值盐雾试验, AASS 乙酸盐雾试验, CASS 铜乙酸加速试验。							

地址: 深圳市宝安区航城街道鹤洲中科诺工业园一号楼西面 3 楼

TEL: 0755-85274764 FAX: 0755-85274764



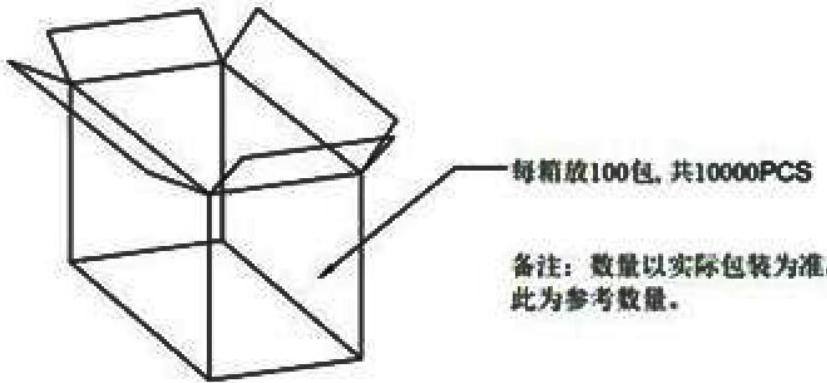
Antenna Sample Confirmation From

广东健博通

证券代码: 831958

# 深圳健海通天线技术有限公司

## 14、包装方式

广东健博通科技股份有限公司 产品包装作业规范					
客户: 视源		包装品名: U720AC-D		包装编号:	
				包装版本: TEST: A	
包材 明细	编号	品名	规格	用量	包 装 产 品 图 示
	PE	封口袋	120*85*0.12	100/10000	
	SYC-BZ-01	纸箱	280*230*170	1/10000	
作 业 步 骤	<p>1. 准备所需包材放于有利作业之位置。</p> <p>2. 按照产品包装作业规范, 用纸箱/PE袋, 包装。</p> <p>100PCS/包, 每箱100包共10000PCS。</p> <p>3. 每箱放100包, 共10000PCS, 装满箱后, 用透明胶带封箱。</p>				注 意 事 项
图 示 说 明					
备 注					
核 准	审 核	制 作	日 期		
JSB	DS	LSY	2020/10/30		

地址: 深圳市宝安区航城街道鹤洲中科诺工业园一号楼西面 3 楼

TEL: 0755-85274764 FAX: 0755-85274764



Antenna Sample Confirmation From

# 深圳健海通天线技术有限公司

广东健博通  
证券代码: 831958

## 禁用物质保证(Certification of Restricted Substance)

我方保证所提供的物料, 完全遵守签核的广州视源电子科技股份有限公司/或其子公司的质量和环保协议中的各项条款, 物料中禁用物含量, 符合最新版《有害物质管理规范》中的各项标准.

We hereby certify that all the Material fully conform to the requirements of the ShiRuan/or its affiliated companies Declaration of Conformity that had been signed, and the maximum concentration value of restricted substance in Materials comply with the latest 《Regulations on the management of hazardous substances.》



地址: 深圳市宝安区航城街道鹤洲中科诺工业园一号楼西面 3 楼

TEL: 0755-85274764 FAX: 0755-85274764





Antenna Sample Confirmation From

广东健博通  
证券代码: 831958

# 深圳健海通天线技术有限公司

## 原材料测试清单

原材料测试清单 Raw Material Test List																	
客户编号 (Customer P/N):																	
物料名称 (Part Name) U720ACD天线																	
供应商 (Vendor) 健海通																	
供应商料号 (Vendor P/N) 101020018																	
No (序 号)	Raw Material Name (原材 料名 称)	Raw Material Model (原材 料型 号)	Raw Material Supplier (原材 料供 应商)	Banned Substance Content/ppm (禁止物质含量/ppm)								Test Lab 检测机构	Test Report Number (检测报告号)	Test Date (测试日期)	Remark (备注)		
				Pb (铅)	Cd (镉)	Hg (汞)	Cr-6 (六价 铬)	PBBs (聚溴化 苯)	PBDEs (聚 溴化二苯 醚)	邻苯二甲酸二 (2-乙基己)醇 (DEHP)	邻苯二甲酸二 丁醇 (DBP)					邻苯二甲酸 丁醇 (BBP)	邻苯二甲酸 二丁醇 (DIBP)
1	PCB	GP211	金安国 宏	ND	ND	ND	ND	ND	ND	ND	ND	ND	ND	诺标标准技术服务有限 公司广州分公司	No. CANML1923399304	2019/12/3	
2	同轴线	线材	中元	ND	ND	ND	ND	ND	ND	ND	ND	ND	ND	诺标标准技术服务(上 海)有限公司	No. SHAECC0000864704	2020/1/19	
3	同轴线	镀锌线	中元	ND	ND	ND	ND	ND	ND	ND	ND	ND	ND	诺标标准技术服务有限 公司广州分公司	No. CANTEC000055812	2020/1/8	
4	端子	镀锌	影美	ND	ND	ND	ND	ND	ND	ND	ND	ND	ND	华测检测认证集团股份 有限公司	A2190188234101001E	2019/7/30	
5	背胶	9448A	3M	ND	ND	ND	ND	ND	ND	ND	ND	ND	ND	S35诺标标准技术服务 (上海)有限公司	SHAECC00000276401	2020/1/10	

上述均原材料如果属非金属, 还需回答三个问题: ①是否含卤素: 含有YES 不含NO ②是否含红磷: 含有YES 不含NO ③是否含三氧化二砷: 含有YES 不含NO