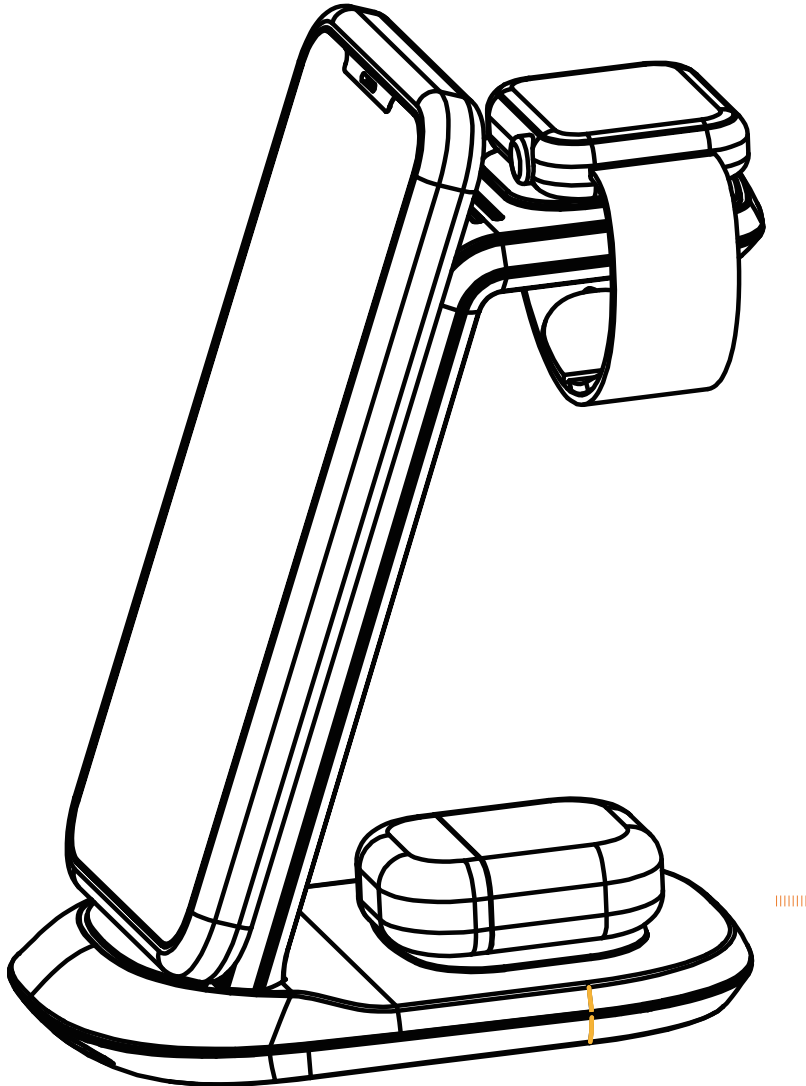


Model: H3

## 3-in-1 Wireless Charging Station

### User manual



Notice: to ensure the wireless charger work flawlessly, you'd better use the included QC 3.0 adapter and Type-C cable (If using unqualified adapter or non-quick charging cable, the charger may not charge devices fast or may not charge 3 devices simultaneously. Worse still, it may get damaged)

CE FC RoHS

3 in 1 Wireless Charging  
Manual (English)



\_\_\_\_\_ 1 ~ 2

---

3 in 1 Wireless Charging  
Manual (German)



\_\_\_\_\_ 3 ~ 4

---

3 in 1 Wireless Charging  
Manual (French)



\_\_\_\_\_ 5 ~ 6

---

3 en 1 Wireless Charging  
Manual (Spanish)



\_\_\_\_\_ 7 ~ 8

---

3 in 1 Wireless Charging  
Manual (Italian)



\_\_\_\_\_ 9 ~ 10

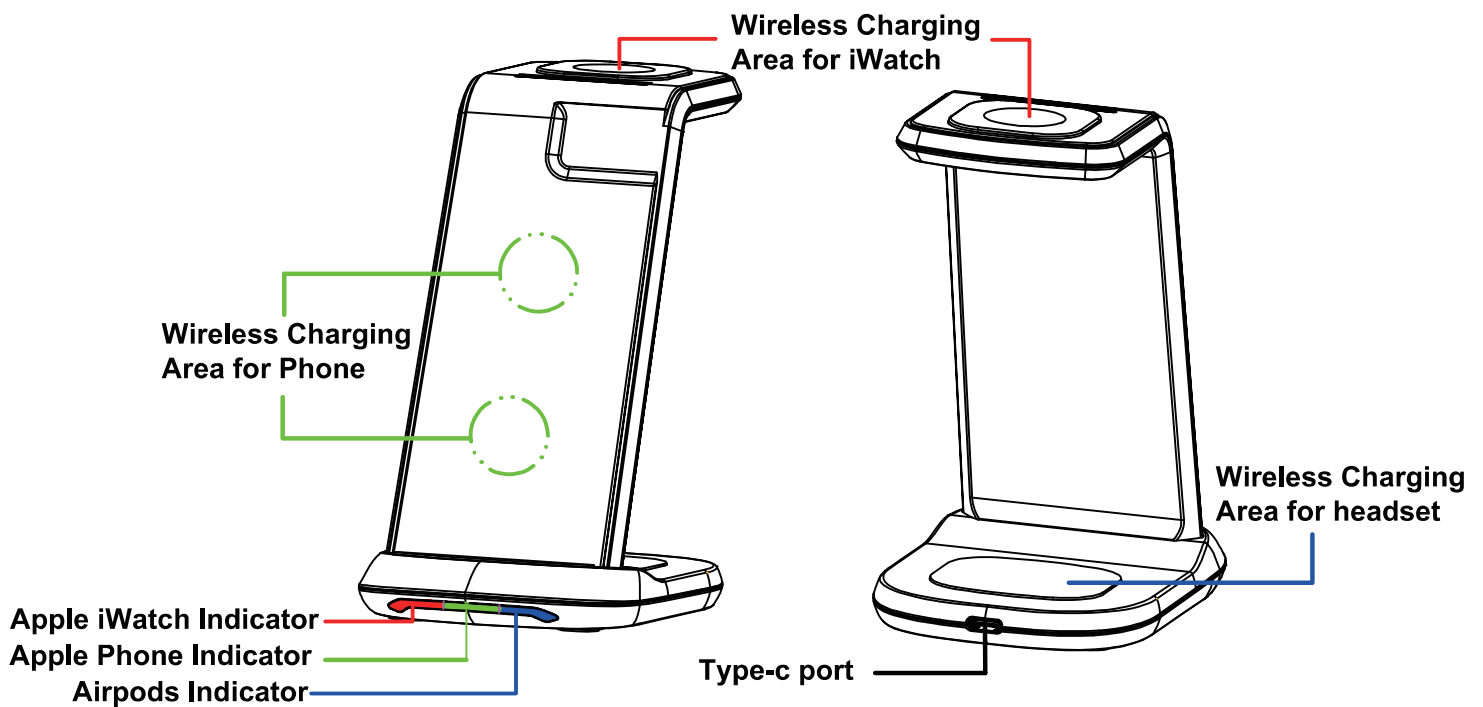
English   

## Product Description

The 3-in-1 wireless charger, a compact charging station, powered from a single adapter, can charge 3 devices simultaneously. Just put your mobile phone, Apple watch and AirPods on when charging is needed, the wireless charger will automatically start. No more messy cords on the night stand or desk. Simplify your life.

## Indicator Instruction

- 1: After plug in, three indicators(Red, Green & Blue) all light on and go off after 2 seconds.
- 2: The color of the indicators from left to right are red, green and blue.
- 3: Red light turns on when charging Apple watch; Green light turns on when charging iPhone; Blue light turns on when charging AirPods.
- 4: Lights will automatically go off after charging for 30 seconds, to prevent continuous lights and night lights from disturbing your sleeping.



## Applicable Devices

- Samsung Galaxy S22 Series/ S21 Series/ S20 Series
- Samsung Galaxy S8/ S8 Plus/ Note 8 -Samsung Galaxy S7/ S7 Edge/ S6 Edge Plus/Note 5
- iPhone 13 Series/12 Series/11/11 pro/11 Pro Max/XS/XS/Max/XR/X/8/8Plus
- More cell phones compatible with Qi wireless charge.
- Apple Airpods 2, AirPods Pro (Need to match wireless charging case)
- Apple Watch 7/6/SE/5/4/3/2

## Product Specification

Phone Output: 15W/10W/7.5W/5W  
iWatch Output: 3W  
AirPods Output: 5W  
Input Interface: Type-C port DC 5V 3A/9V 2A/12V 1.5A  
Working frequency: 115-205KHz, 325KHz

## Accessories List

1×3-in-1 Wireless Charger  
1×Type-C Power Cable  
1×18W Adapter  
1×User Guide

## FCC warning:

Any Changes or modifications not expressly approved by the party responsible for compliance could void the user's authority to operate the equipment.

Note: This equipment has been tested and found to comply with the limits for a Class B digital device, pursuant to part 15 of the FCC Rules. Operation is subject to the following two conditions:

- (1) This device may not cause harmful interference, and
- (2) this device must accept any interference received, including interference that may cause undesired operation.

These limits are designed to provide reasonable protection against harmful interference in a residential installation. This equipment generates uses and can radiate radio frequency energy and, if not installed and used in accordance with the instructions, may cause harmful interference to radio communications. However, there is no guarantee that interference will not occur in a particular installation. If this equipment does cause harmful interference to radio or television reception, which can be determined by turning the equipment off and on, the user is encouraged to try to correct the interference by one or more of the following measures:

- Reorient or relocate the receiving antenna.
- Increase the separation between the equipment and receiver.
- Connect the equipment into an outlet on a circuit different from that to which the receiver is connected.
- Consult the dealer or an experienced radio/TV technician for help.

This equipment complies with FCC radiation exposure limits set forth for an uncontrolled environment. This equipment should be installed and operated with minimum distance 20cm between the radiator & your body.

## Please Note:

- 1: The Watch Wireless Charging Area supports Apple Watch only.
- 2: Please remove your phone case before charging if the thickness greater than 3 mm.
- 3: Only use certified QC 3.0 Fast Charging Wall Adapter to power the device, do not plug into computer USB port.
- 4: Please keep the charger away from water or any liquid.
- 5: It is normal and safe to hear a humming noise when very close to the charger. It means that this wireless charger is adjusting its temperature to achieve a more efficient charging speed.
- 6: If your device can not be fully charged, this may due to high environmental temperature, please recharge after the temperature is lowered. Our charger has temperature control to safe guard your device when charging.

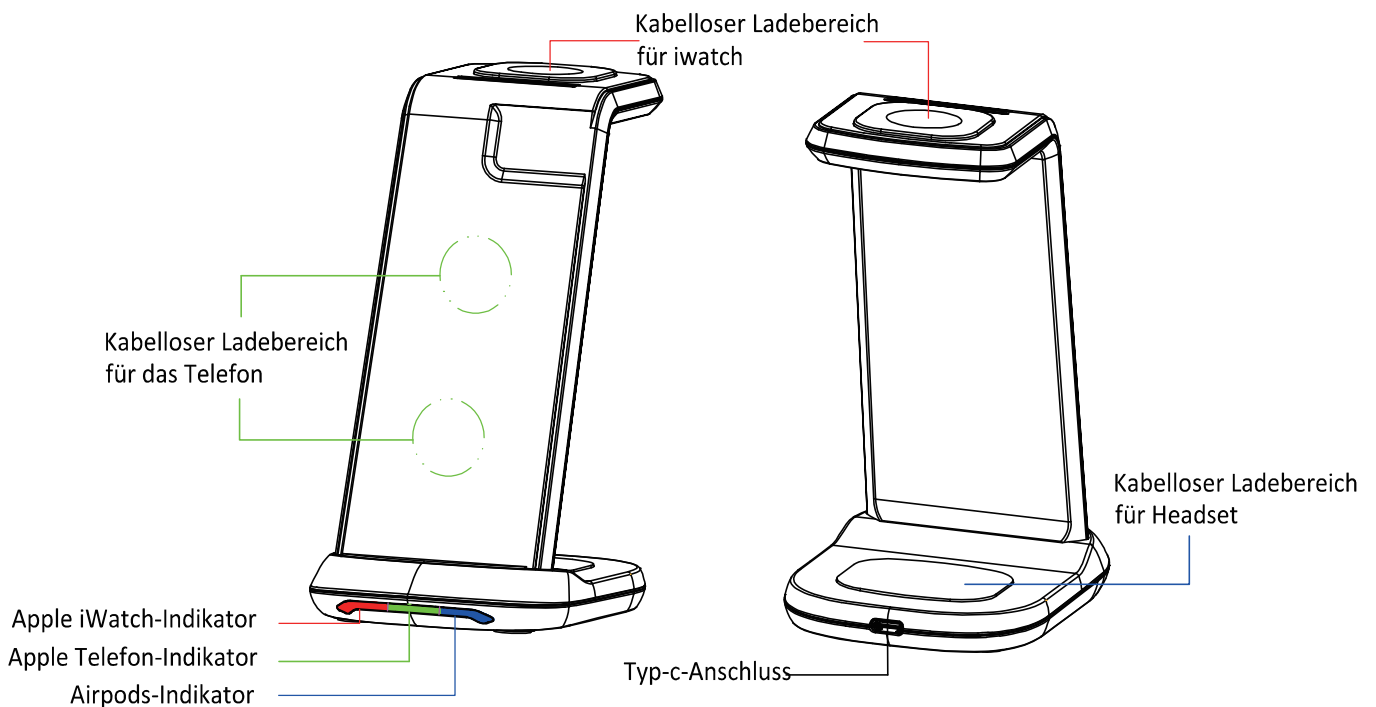


## Produktbeschreibung

Das kabellose 3-in-1-Ladegerät, eine kompakte Ladestation, die von einem einzigen Adapter mit Strom versorgt wird, kann 3 Geräte gleichzeitig aufladen. Setzen Sie einfach Ihr Mobiltelefon, Ihre Apple Watch und Ihre AirPods ein, wenn eine Aufladung erforderlich ist, das kabellose Ladegerät startet automatisch. Keine unordentlichen Kabel mehr auf dem Nachttisch oder Schreibtisch. Vereinfachen Sie Ihr Leben.

## Indikatoranweisung

- 1: Nach dem Einstecken leuchten drei Anzeigen (Rot, Grün und Blau) auf und gehen nach 2 Sekunden aus.
- 2: Die Farbe der Indikatoren von links nach rechts ist rot, grün und blau.
- 3: Rotes Licht leuchtet beim Laden der Apple Watch ein; Grünes Licht leuchtet auf, wenn das iPhone aufgeladen wird. Blaues Licht leuchtet beim Laden von AirPods auf.
- 4: Die Lichter gehen nach dem Aufladen für 30 Sekunden automatisch aus, um zu verhindern, dass Dauerlichter und Nachtlichter Ihren Schlaf stören.



## **Anwendbare Geräte**

- Samsung Galaxy S22 Serie / S21 Serie / S20 Serie
- Samsung Galaxy S8 / S8 Plus / Hinweis 8 -Samsung Galaxy S7 / S7 Edge / S6 Edge Plus / Hinweis 5
- iPhone 13 Serie / 12 Serie / 11/11 pro / 11 Pro Max / XS / XS / Max / XR / X / 8 / 8Plus
- Mehr Mobiltelefone kompatibel mit Qi Wireless Charge.
- Apple AirPods 2, AirPods Pro (Muss mit kabellosem Ladekoffer übereinstimmen)
- Apple Watch 7/6/SE/5/4/3/2

## **Produktspezifikation**

Telefonausgang: 15W / 10W / 7.5W/5W

iWatch Ausgang: 3W

AirPods Ausgang: 5W

Eingangsschnittstelle: Typ-C-Anschluss port DC 5V 3A/9V 2A/12V 1.5A

Working frequency: 115-205KHz , 325KHz

## **Zubehörliste**

1×3-in-1-Wireless-Ladegerät

1×Typ-C-Netzkabel

1×18W Adapter

1×Benutzerhandbuch

## **Bitte beachten Sie:**

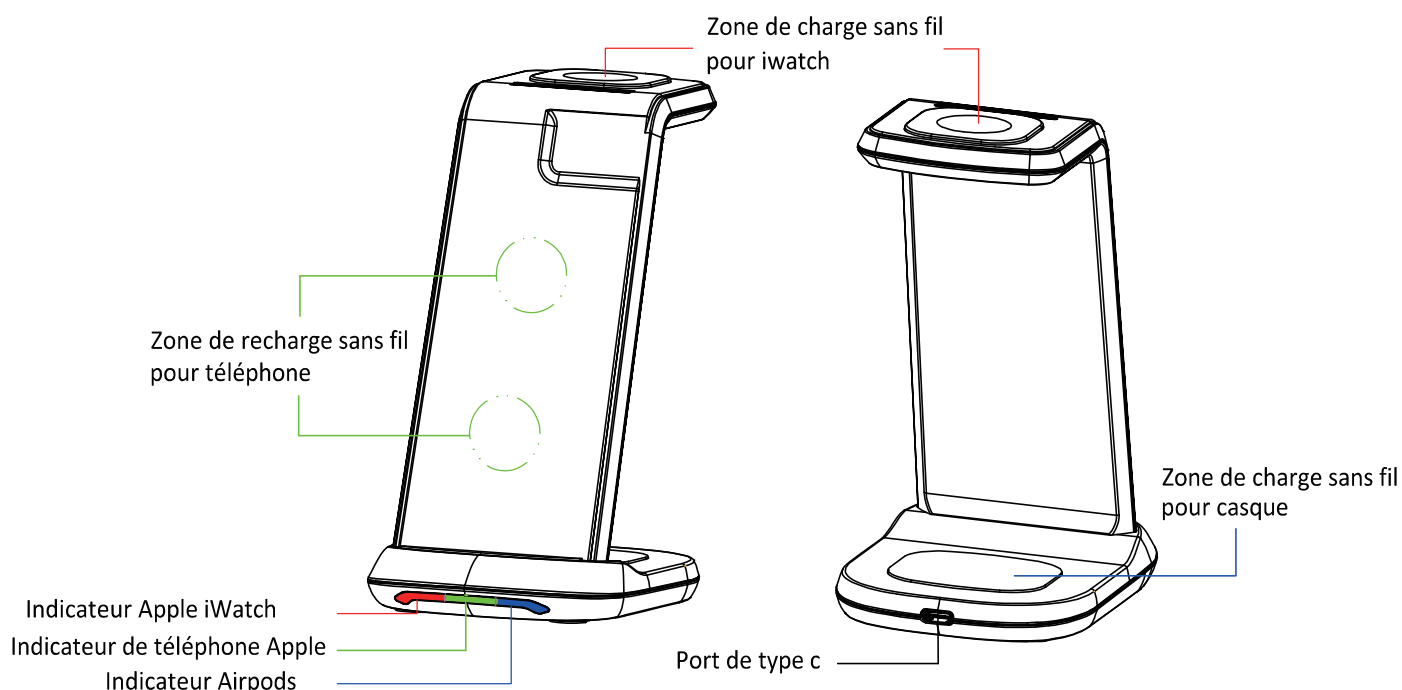
- 1: Der Wireless Charging Area der Watch unterstützt nur die Apple Watch.
- 2: Bitte entfernen Sie Ihre Handyhülle vor dem Aufladen, wenn die Dicke größer als 3 mm ist.
3. Nur verwenden Sie zertifizierten QC 3.0 Fast Charging Wall Adapter, um das Gerät mit Strom zu versorgen, schließen Sie es nicht an den USB-Anschluss des Computers an.
- 4: Bitte halten Sie das Ladegerät von Wasser oder Flüssigkeiten fern.
- 5: Es ist normal und sicher, ein Brummen zu hören, wenn man sich ganz in der Nähe des Ladegeräts befindet. Dies bedeutet, dass dieses kabellose Ladegerät seine Temperatur anpasst, um eine effizientere Ladegeschwindigkeit zu erreichen.
- 6: Wenn Ihr Gerät nicht vollständig aufgeladen werden kann, kann dies auf hohe Umgebungstemperaturen zurückzuführen sein, laden Sie es bitte auf, nachdem die Temperatur gesenkt wurde. Unser Ladegerät verfügt über eine Temperaturregelung, um Ihr Gerät beim Laden zu schützen.

## Description du produit

En tant que station de charge compacte alimentée via un seul adaptateur, le chargeur sans fil 3 en 1 peut charger 3 appareils dans le même temps. Quand il est nécessaire de charger votre smartphone, votre montre Apple et AirPods, vous devez simplement les mettre dans le chargeur, et le chargeur sans fil démarrera automatiquement. Sans souci de cordons désordonnés sur la table de nuit ou le bureau. Ce produit rend ta vie simple.

## Instruction des voyants

1. Après la mise en marche, trois voyants (rouge, vert et bleu) s'allument tous et s'éteignent après 2 secondes.
2. La couleur des voyants de gauche à droite est le rouge, le vert et le bleu.
3. Le voyant rouge s'allume lors de la charge de la montre Apple ; Le voyant vert s'allume lors de la charge de l'iPhone ; Le voyant bleu s'allume lors de la charge des AirPods.
4. La lumière s'éteint automatiquement après 30 secondes de charge pour éviter que la lumière continue et la veilleuse ne perturbent votre sommeil.



## **Appareils applicables**

- Samsung Galaxy Série S22/Série S21/Série S20
- Samsung Galaxy S8/S8 Plus/Note 8 - Samsung Galaxy S7/S7 Edge/S6 Edge Plus/Note 5
- iPhone Série 13/Série 12/11/11 pro/11 Pro Max/XS/XS/Max/XR/X/8/8Plus
- Plus de smartphones compatibles avec la charge sans fil Qi.
- Apple AirPods 2, AirPods Pro (Il faut l'utiliser avec l'étui de charge sans fil)
- Apple Watch 7/6/SE/5/4/3/2

## **Spécification de produit**

Sortie téléphone : 15 W/10 W/7.5 W/5W

Sortie iWatch : 3W

Sortie AirPod : 5 W

Interface d'entrée : Port de type C port DC 5V 3A/9V 2A/12V 1.5A

Working frequency: 115-205KHz , 325KHz

## **Liste des accessoires**

- 1 × Chargeur sans fil 3-en-1
- 1 × Câble d'alimentation de type C
- 1 × Adaptateur 18 W
- 1 × Manuel d'Instructions

## **Remarques:**

1. La zone de charge sans fil de la montre ne prend en charge qu'Apple Watch.
2. Veuillez retirer la coque de votre smartphone avant la charge si son épaisseur est supérieure à 3 mm.
3. N'utilisez que l'adaptateur mural de charge rapide QC 3.0 certifié pour alimenter l'appareil. Ne pas le connecter au port USB de l'ordinateur.
4. Veuillez tenir le chargeur à l'écart de l'eau ou de tout liquide.
5. Il est normal et non dangereux d'entendre un bourdonnement quand vous vous trouvez très près du chargeur. Cela signifie que ce chargeur sans fil ajuste sa température dans le but d'atteindre une vitesse de charge plus efficace.
6. S'il est impossible de charger complètement votre appareil, cela peut être dû à une température ambiante élevée. Veuillez le recharger après la réduction de la température. Notre chargeur dispose d'un contrôle de température pour protéger votre appareil en toute sécurité lors de la charge.



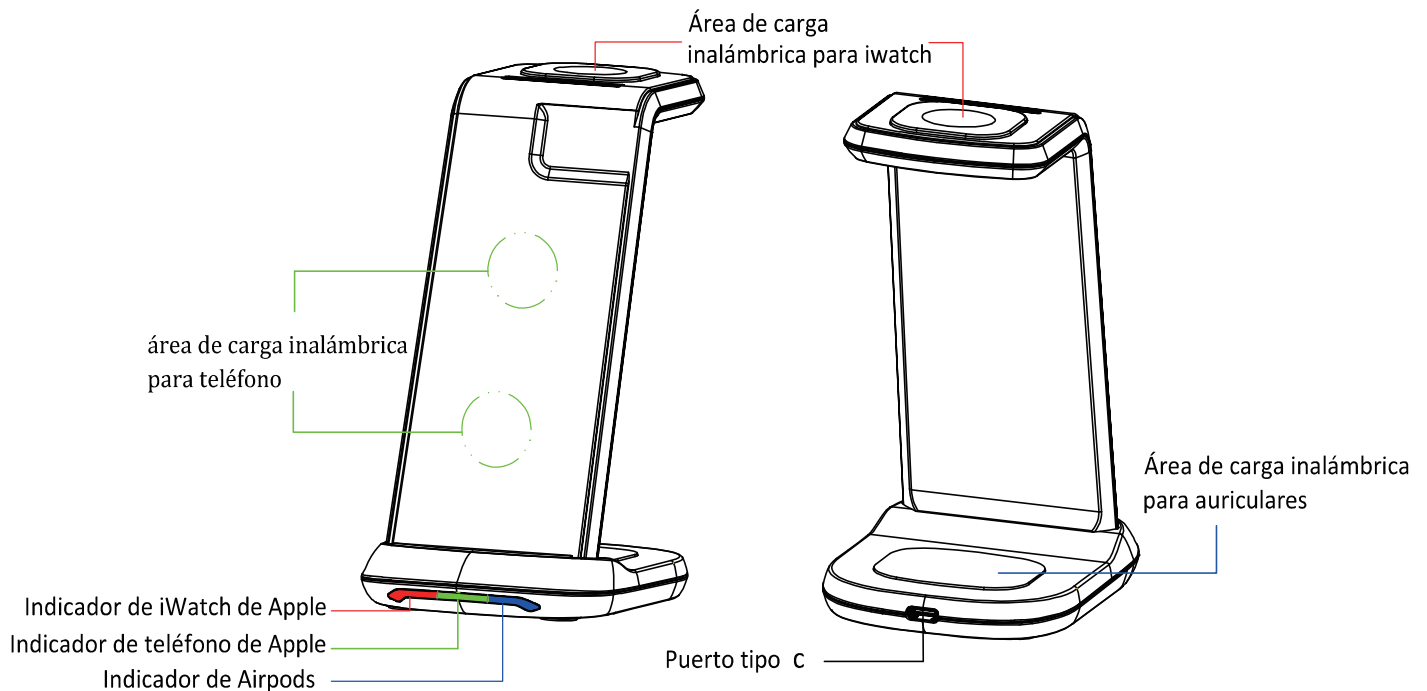


## Descripción del producto

El cargador inalámbrico 3 en 1 es una estación de carga compacta, que alimenta desde un solo adaptador, este producto puede cargar 3 dispositivos al mismo tiempo. Simplemente ponga su teléfono móvil, Apple Watch y AirPods cuando necesite cargarlos, el cargador inalámbrico se iniciará automáticamente. No hay más cables desordenados en la mesita o en el escritorio y simplifica tu vida.

## Instrucción del indicador

- 1: Después de enchufar, se encienden los tres indicadores (rojo, verde y azul) y se apagan después de 2 segundos.
- 2: Los colores de los indicadores de izquierda a derecha son rojo, verde y azul según el orden.
- 3: La luz roja se enciende cuando se carga el Apple Watch; la luz verde se enciende cuando se carga el iPhone; la luz azul se enciende cuando se cargan los AirPods.
- 4: Las luces se apagarán automáticamente después de cargar durante 30 segundos, para evitar que las luces continuas y las luces nocturnas perturben su sueño.



## **Dispositivos aplicables**

- Samsung Galaxy Serie S22/Serie S21/Serie S20
- Samsung Galaxy S8/S8 Plus/Nota 8 -Samsung Galaxy S7/S7 Edge/S6 Edge Plus/Nota 5
- iPhone Serie 13/Serie 12/11/11 pro/11 Pro Max/XS/XS/Max/XR/X/8/8Plus
- Más celulares compatibles con carga inalámbrica Qi.
- Apple Airpods 2, AirPods Pro (es necesario que coincida con el estuche de carga inalámbrica)
- Reloj Apple 7/6/SE/5/4/3/2

## **Especificaciones del producto**

Salida de teléfono: 15W/10W/7.5W/5W

Salida de iWatch: 3W

Salida de AirPods: 5W

Interfaz de entrada: puerto tipo C port DC 5V 3A/9V 2A/12V 1.5A

Working frequency: 115-205KHz , 325KHz

## **Lista de accesorios**

- Cargador inalámbrico 1 × 3 en 1
- 1 cable de alimentación tipo C.
- 1 adaptador de 18 W.
- 1 × Guía del usuario

## **Tenga en cuenta:**

- 1: El área de carga inalámbrica del reloj solo es compatible con Apple Watch.
- 2: Retire la carcasa de su teléfono antes de cargar si el grosor es superior a 3 mm.
- 3: Solo use el adaptador de pared de carga rápida QC 3.0 certificado para alimentar el dispositivo, no lo conecte al puerto USB de la computadora.
- 4: Mantenga el cargador alejado del agua o cualquier líquido.
- 5: Es normal y seguro escuchar un zumbido cuando está muy cerca del cargador, lo que significa que este cargador inalámbrico está ajustando su temperatura para lograr una velocidad de carga más eficiente.
- 6: Si su dispositivo no se puede cargar completamente, esto puede deberse a la alta temperatura ambiental, recárguelo después de que baje la temperatura. Nuestro cargador tiene control de temperatura para proteger su dispositivo durante la carga.

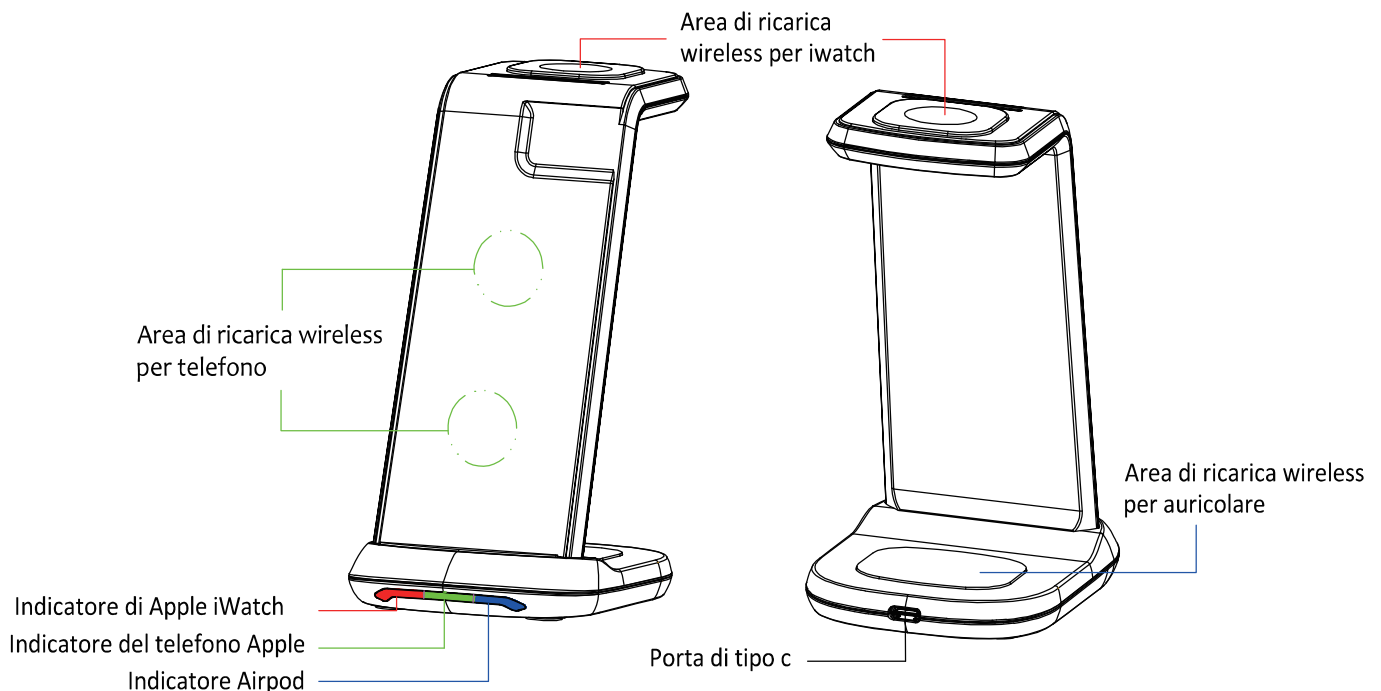


## Descrizione del prodotto

Questo caricatore wireless 3 in 1, che può essere considerato come una piccola stazione di ricarica alimentata da un unico adattatore che può caricare fino a 3 dispositivi nel contempo. Quando è il momento di ricaricare, è sufficiente posizionare il telefono, l'Apple Watch e gli AirPods sopra questo caricatore, che si attiverà automaticamente. D'ora in poi non ci saranno più cavi disordinati sul comodino o sulla scrivania. Il nostro prodotto semplificherà la Sua vita.

## Indicatore Descrizione

- 1: Quando è collegato, tutti e tre gli indicatori (rosso, verde e blu) si accendono e si spengono dopo 2 secondi.
- 2: I colori degli indicatori sono rosso, verde e blu da sinistra a destra.
- 3: la luce rossa si accende quando l'Apple Watch è in carica; la luce verde si accende quando l'iPhone è in carica; la luce blu si accende quando gli AirPods sono in carica.
- 4: La spia si spegne automaticamente dopo 30 secondi di carica per evitare che la luce continua e la luce notturna disturbino il sonno.



## **Dispositivi applicabili**

- Samsung Galaxy S22/Serie S21/Serie S20
- Samsung Galaxy S8/S8 Plus/Note 8 -Samsung Galaxy S7/S7 Edge/S6 Edge Plus/Note 5
- i Phone Serie 13/ Serie 12/ 11/ 11 pro/ 11 Pro Max/ XS/ XS/ Max/ XR/ X/ 8/ 8Plus
- Più telefoni compatibili con la ricarica wireless Qi.
- Apple AirPods 2, AirPods Pro (richiede una custodia per la ricarica wireless)
- Apple Watch 7/6/SE/5/4/3/2

## **Specifiche del prodotto**

Uscita telefono: 15W/10W/7.5W/5W

Uscita iWatch: 3W

Uscita AirPods: 5W

Connettore di ingresso: Porta Type-C port DC 5V 3A/9V 2A/12V 1.5A

Working frequency: 115-205KHz , 325KHz

## **Elenco degli accessori**

1× Caricatore wireless 3 in 1

1× Cavo di alimentazione Type-C

1× Adattatore da 18 W

1× Guida per l'utente

## **Attenzione**

- 1: L'area di ricarica wireless dell'orologio supporta solo gli Apple Watch.
- 2: Se la custodia è più spessa di 3 mm, rimuoverla prima della ricarica.
- 3: Questo prodotto può essere utilizzato solo per alimentare il dispositivo con un adattatore da parete certificato per la ricarica rapida QC 3.0, non collegarlo alla porta USB del computer.
- 4: Tenere il caricabatterie lontano dall'acqua o da qualsiasi liquido.
- 5: Durante la ricarica, è normale e sicuro sentire un ronzio quando si è molto vicini al caricatore. Ciò significa che il caricatore wireless regola la sua temperatura per ottenere una velocità di ricarica più efficiente.
- 6: Se il dispositivo non si ricarica in modo corretto ed efficiente, ciò può essere dovuto all'elevata temperatura ambientale; attendere che la temperatura si riduca prima di procedere alla ricarica. I nostri caricabatterie sono dotati di meccanismi di controllo della temperatura per proteggere in modo sicuro il vostro dispositivo.