

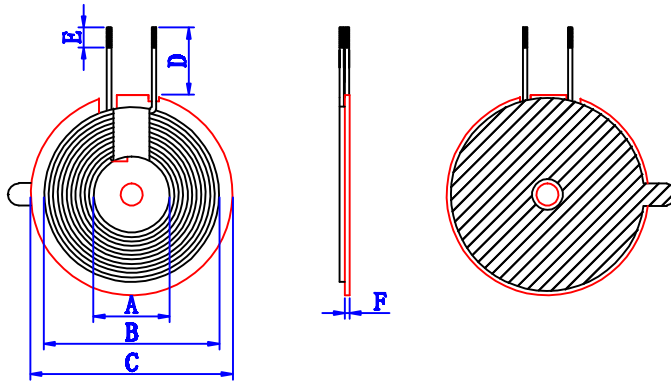
东莞市德弗力五金电子材料有限公司
Dongguan city DFL Electronic Technology Co.,LTD

SPECIFICATION

产品型号: DESC	AKEO-Y17X38-15-FR	版本 Rev:A	Customer:	AKE
			Description:	线圈+硬磁
			Date:	20201119

一、尺寸DIMENSION: (mm)

A	17.0±1.0
B	38.0±1.5
C	44.0±1.0
D	15.0±2.0
E	3.0±1.5
F	0.8±0.15
G	
H	
I	
J	
K	
L	



注:

1. 线圈贴圆形硬磁
磁片有孔带双槽
2. 线圈出线位置缠
8MM高温胶带
3. 磁片背面贴带耳朵
白胶
4. 线圈不可松线

二、原理图 (schematic diagram:)

三、绕线参数(WindingSpecification:)

序号 NO.	端子 TERMINAL	线径 WIRE	圈数 Turns	绕线方向 Winding Direction
1		0.08X24Px3P热风线	11TS	逆时针

四、电气特性 ELECTRICAL CHARACTERISTICS:

温度 TEMPERATURE: 25±10° C, 湿度 RELATIVE HUMIDITY: 65±20%

序号 NO.	项目 ITEM	端子 TERMINAL	标准 SPECIFICATION	测试条件 TEST FREQUENCY	测试仪器 TEST EQUIPMENTS
1	IND.		6.8uH±10% 加磁片	100KHZ/1.0V	SHDA 1062
2	IND.				
3	Q值				
4	DCR				

拟制/日期 PREPARED BY/DATE	审核/日期 CHECKED BY/DATE	客户/日期 CUSTOMER/DATE