



# 承认书

承认厂商: \_\_\_\_\_

(Recognized manufacturers)

制造厂商: 深圳市科信无线技术有限公司

(Manufacturer)

产品名称: 2.4G直头小辣椒胶棒天线

(Description)

产品型号: \_\_\_\_\_

(Model)

(Product Type)

Customer:				
客户确认 Customer Approval	核对	审查	核准	承认日期
Provider:				
供应商确认 Provider Approval	制作	审核	核准	制作日期
	谢春发	刘景雄	王飞	2023.8.8

## 文件制定、修改、废止记

版本	日期	变更内容
X0	2023.08.05	首次制作





## 目录

1、封面/签字页面 .....	1
2、文本控制记录.....	1
3、目 录.....	2
4、产品性能参数.....	3
5、产品设计图纸.....	4


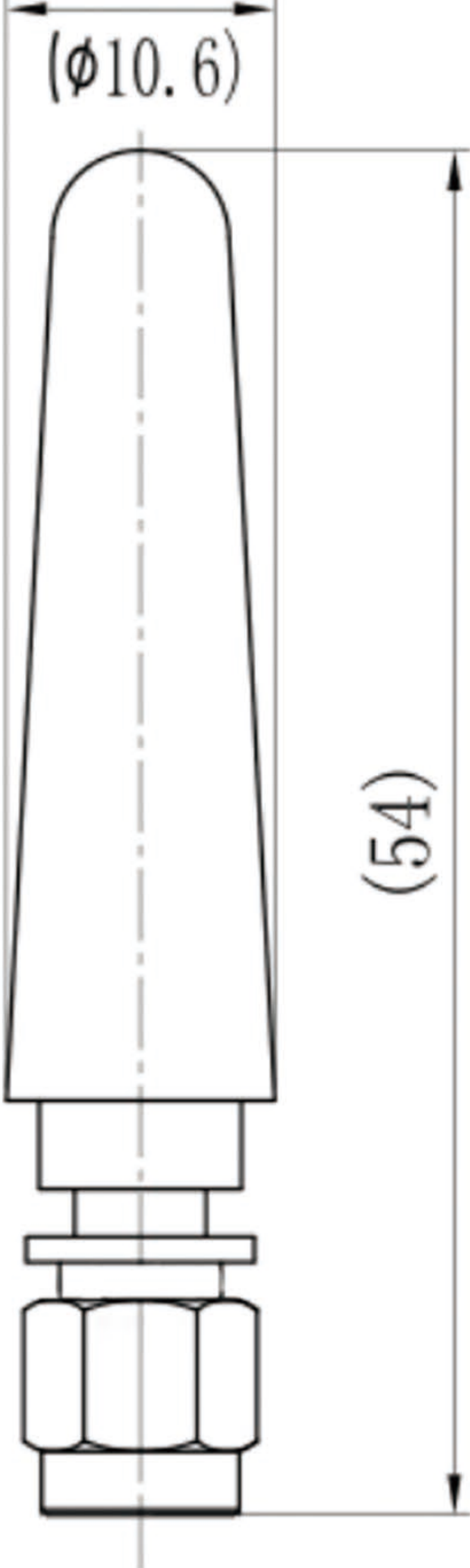


## 一、产品性能参数

电性能指标Electrical Specifications	
频率范围Frequency Range (MHz)	2400-2500
输入阻抗Input Impedence ( $\Omega$ )	50
电压驻波比V.S.W.R	$\leq 2.0$
增益Gain (dBi)	$2.0 \pm 0.5$
极化形式Polarization Type	垂直Vertical
最大功率Maximum power(W)	10W
垂直面波瓣角度Vertical lobe Angle (E)	$28 \sim 50^\circ$
水平面波瓣角度Water plane lobe Angle (H)	$360^\circ$
机械指标Mechanical Specifications	
连接器型号Connect Type	SMA-J
天线尺寸Size	54*10.6MM
工作温度Operating Temp	$-20 \sim +65^\circ\text{C}$
储存温度Storage Temp	$-30 \sim +75^\circ\text{C}$



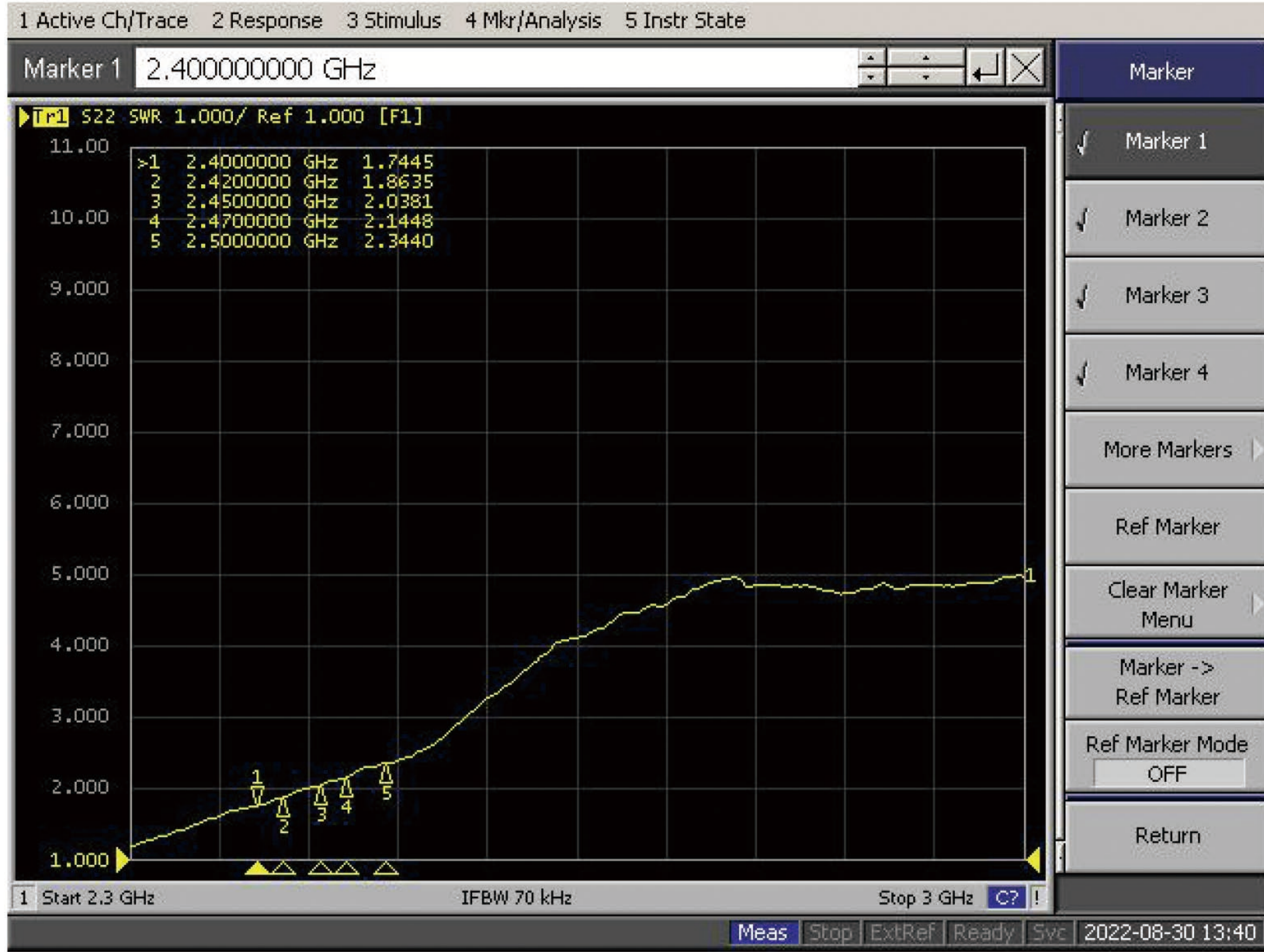
## 二、产品设计图纸

	XXX. ±5 XX. ±2 X. ±0.5 .X ±0.2	比例: 1:1 PAGE: 1/1 REV: A	重点标记: *	产品型号: 审核: 制作:	客户 客户型号 受控正本 受控副本	客户确认:							
PN:	SN:	产品名称											
													
				<table border="1" style="width: 100%; border-collapse: collapse;"> <tr> <th style="width: 20%;">ISSUE</th> <th style="width: 40%;">修改内容</th> <th style="width: 20%;">确认</th> <th style="width: 20%;">日期</th> </tr> <tr> <td style="text-align: center;">A002</td> <td style="text-align: center;">首次发行</td> <td></td> <td></td> </tr> </table>		ISSUE	修改内容	确认	日期	A002	首次发行		
ISSUE	修改内容	确认	日期										
A002	首次发行												



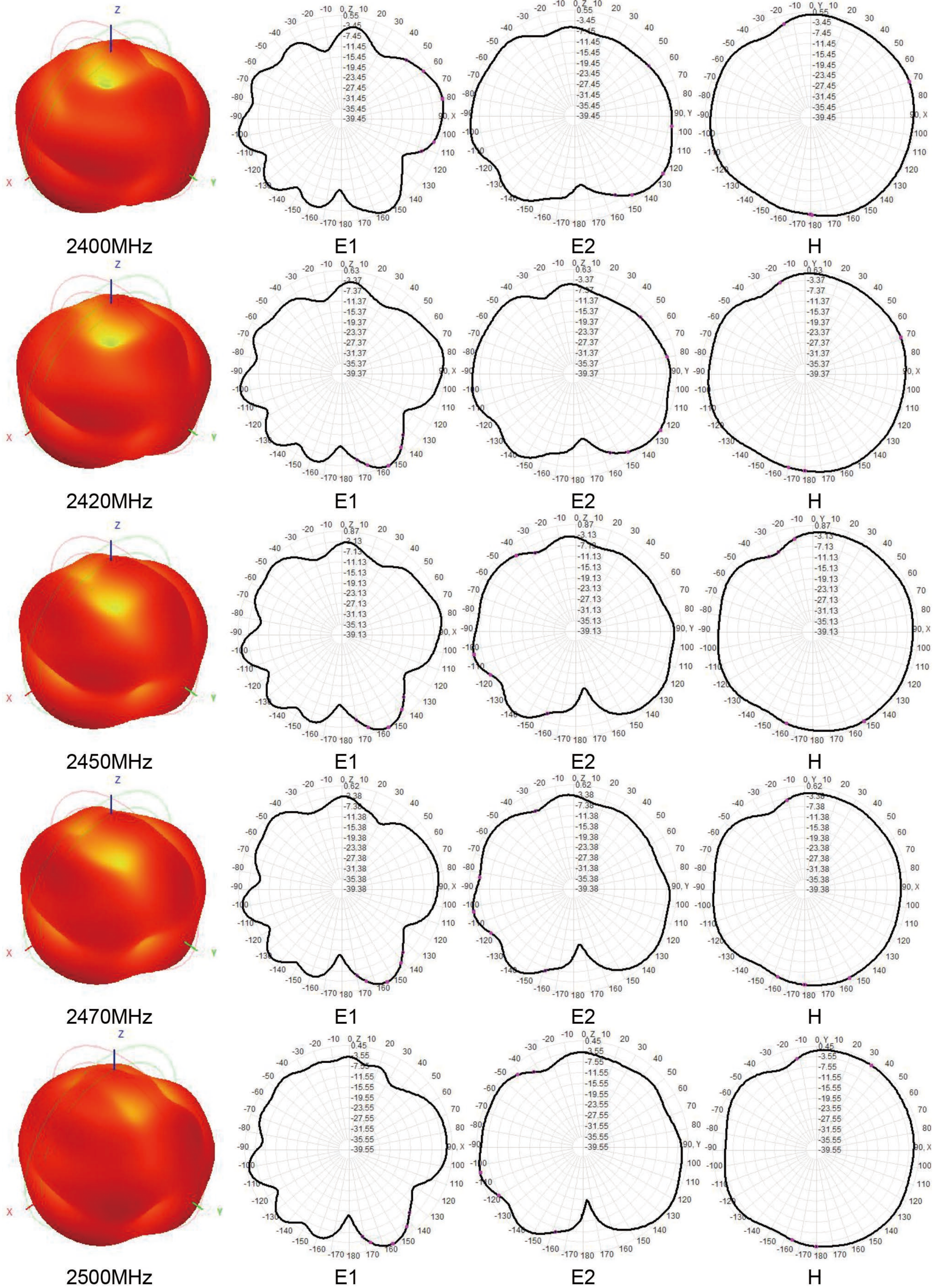
## 三、电气性能测试报告

### 3.1 VSWR:





## 3.3 3D&2D方向图







## 四、产品图片

