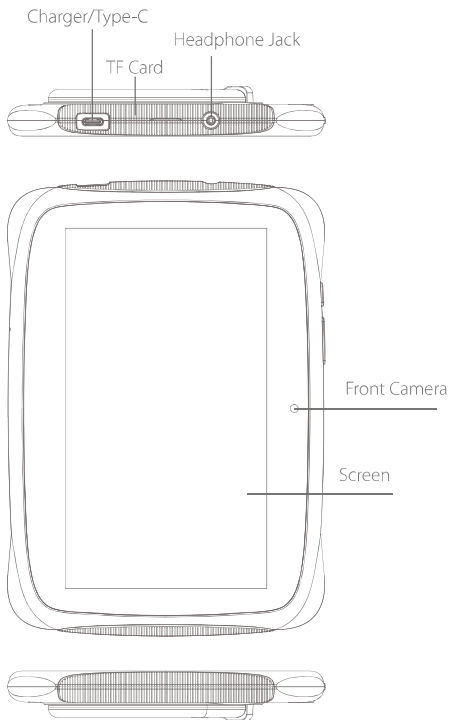


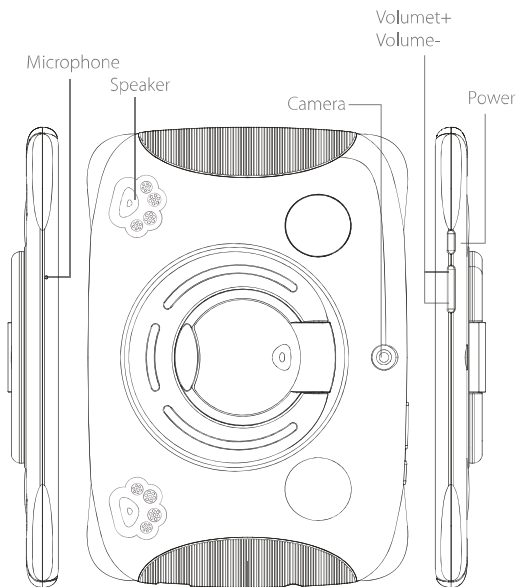
# Blackview

— Enjoy Smart Life —

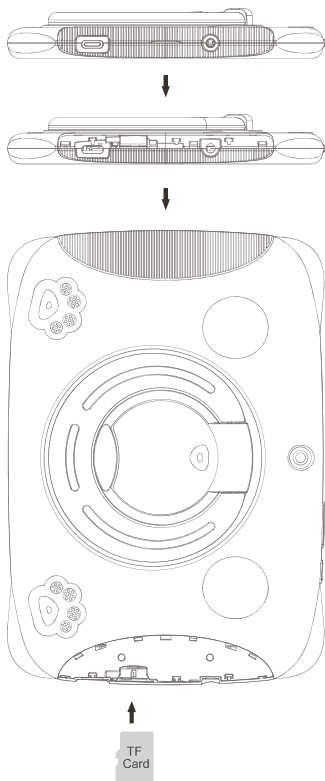
## Tab 3 Kids

<http://www.blackview.hk>





## ❶ How to insert the TF card



## ② How to boot

### Non-removable battery

**Press the power button for 3-5 seconds to boot**

## ③ Language switching settings

- Main menu--settings-system setting-- language and input method
- Language and input method--language--language adding
- Select the language you need, the system will automatically jump back to the language interface
- Select the icon after the language bar and drag it to the first one.

## ④ SAR

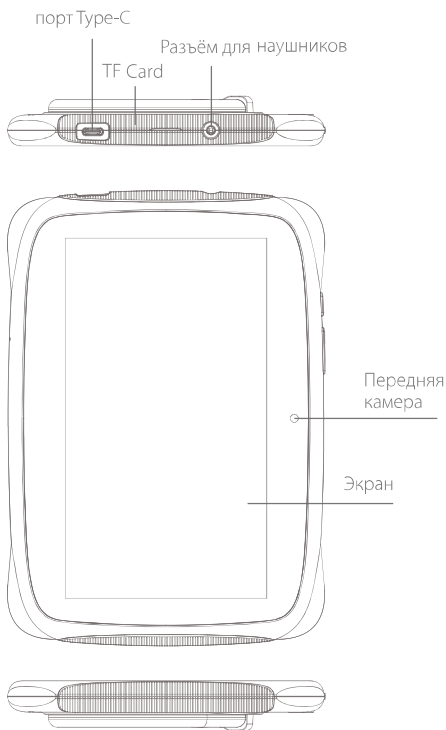
- The maximum electromagnetic radiation absorption ratio (SAR) of this product is  $\leq 2.0\text{W/kg}$ .
- In line with the requirements of the national standard GB 21288-2007.

## **ⓘ Safety- In order to ensure safely using the product, you must strictly abide by the following rules**

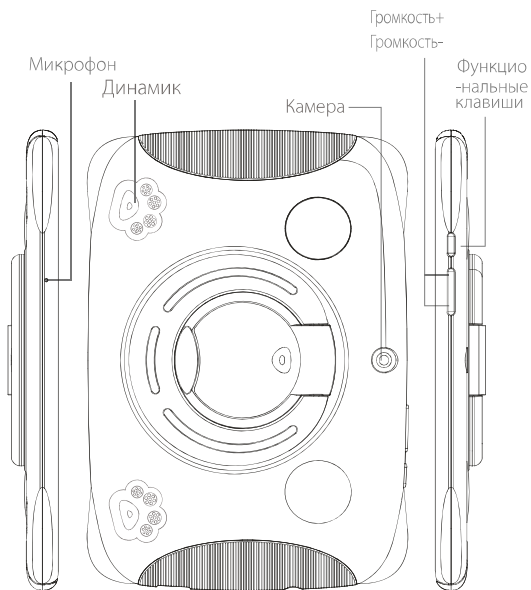
- The pad should be at least 15 cm away from any medical implant or rhythm adjuster and never put the device in your coat pocket.
- Do not expose the device and other batteries together with the high temperatures or heat-generating equipment such as sunlight, heaters, microwave ovens, ovens or water heaters. Overheating of the battery can cause an explosion.
- When charging is complete or not charging, disconnect the charger from the device and unplug the charger from the power outlet.
- If the device is equipped with a non-removable battery, do not replace the battery yourself to avoid damaging the battery or device.
- Use of an unapproved or incompatible power source, charger or battery may cause fire, explosion or other hazards.
- Do not disassemble or reset the battery, insert other objects, immerse in water or other liquids to avoid battery leakage, overheating, fire or explosion.
- Do not drop, crush, scratch or puncture the battery to avoid subjecting the battery to excessive external pressure, resulting in internal short-circuit and overheating of the battery.
- The company does not bear the responsibility for accidents caused by non-standard related charging equipment.
- If you want to read the full CE compliance, please check this link: <http://www.blackview.hk/ce/>

## ⑥ Maintenance

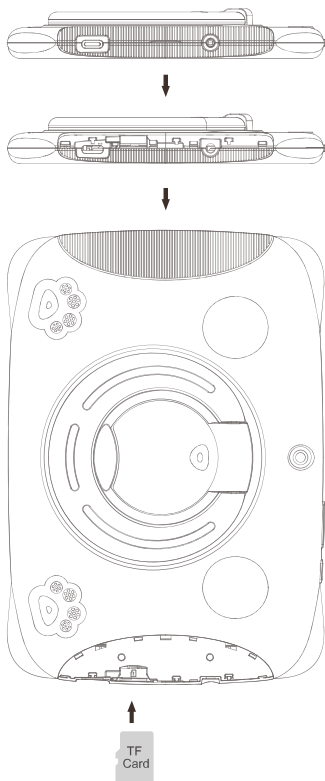
- Thoroughly understand the maintenance of this pad to use the pad more safely and effectively, and extend the service life of the pad as much as possible.
- Please follow the instructions in the manual to open the pad, disassemble the accessories, and do not try other methods.
- Please avoid falling, knocking or shaking your pad. Rough handling of the pad can cause the screen to rupture, damaging the internal circuit board and the delicate structure.
- Do not use chemical solvents or detergents to clean your pad. Wipe the pad case with a soft cotton cloth dampened with water or a mild soap.
- Clean the lens with a clean, dry, soft cloth. (Example: camera lens) and display.
- If you encounter an abnormal image such as a crash during use, the processing method is as follows: For a pad that cannot remove the battery, please press and hold the power button for more than 12 seconds, the pad will be forced to restart (unlock the pad when restarting) It can solve the general bug; for the pad that can remove the battery, please remove the battery, then insert the battery and restart it to solve the bug.
- When the charger is not in use, please unplug it from the power outlet. Do not connect the battery that has been fully charged to the charger for a long time, as overcharging will shorten the battery life.







## ❶ Как установить SIM-карту



## ② Как включить

### Несъемная батарея

**Press the power button for 3-5 seconds to boot**

## ③ Переключение настроек языка

- Главное меню—Настройки—Системные настройки—Язык и метод ввода
- Язык и метод ввода—Язык—Добавить язык
- Выберите необходимый вам язык, система автоматически переключится на выбранный язык
- Выберите иконку нужного языка и перетащите на верхнюю позицию

## ④ SAR

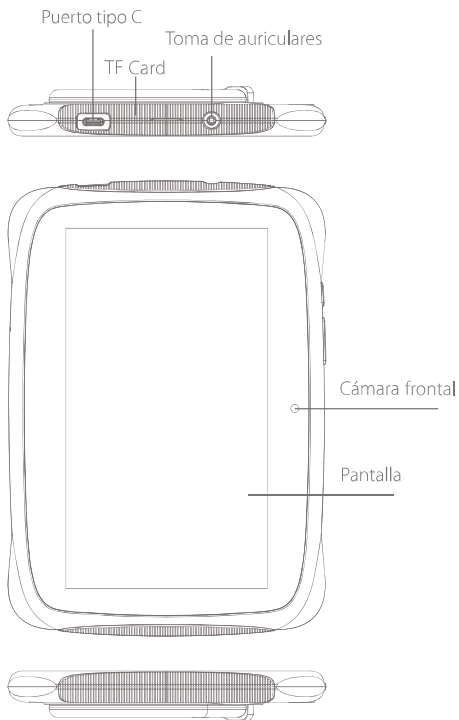
- Коэффициент поглощения максимальная электромагнитного излучения (SAR) этого продукта является  $\leq 2.0W / \text{кг}$ .
- Соответствует требованиям национального стандарта ГБ 21288-2007.

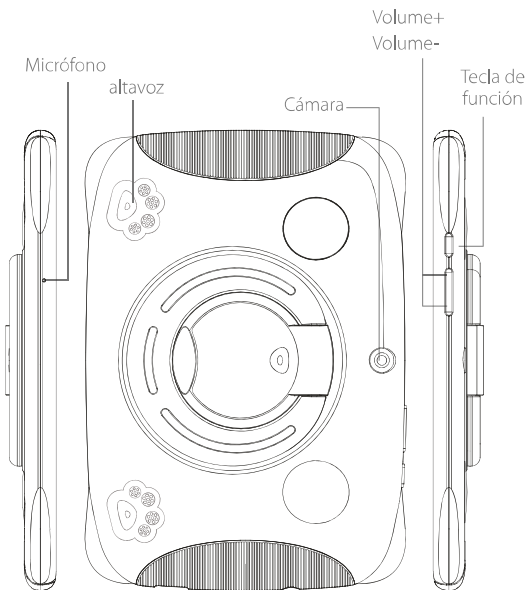
## **Ⓢ Безопасность — в целях обеспечения безопасного использования продукта, необходимо строго соблюдать следующие правила:**

- устройство должен быть удален по крайней мере на 15 см от любых медицинских имплантат или регуляторов ритма сердца и никогда не кладите устройство в кармане пальто.
- Не подвергайте устройство и батареи воздействию высоких температур или тепловыделяющего оборудования, такого как солнечный свет, нагреватели, микроволновые печи, духовки или водонагреватели. Перегрев батареи может привести к взрыву.
- Когда зарядка завершена или не заряжается, отсоедините зарядное устройство от устройства и отсоедините зарядное устройство от электрической розетки.
- Если устройство оснащено несъемной батареей, не заменяйте батарею самостоятельно, чтобы избежать повреждения аккумулятора или устройства.
- Использование несанкционированного или несовместимого источника питания, зарядного устройства или аккумулятора может привести к возгоранию, взрыву или другим опасностям.
- Не разбирайте и не перезаряжайте аккумулятор, не вставляйте другие предметы, не погружайте их в воду или другие жидкости, чтобы избежать утечки батареи, перегрева, возгорания или взрыва.
- Не роняйте, не раздавливайте, не царапайте и не прокалывайте аккумулятор, чтобы избежать чрезмерного внешнего давления батареи, что приводит к внутреннему короткому замыканию и перегреву батареи.
- Компания не несет ответственности за несчастные случаи, вызванные нестандартным зарядным оборудованием. Если вы хотите узнать полное соответствие сертификации CE, пожалуйста, перейдите по данной ссылке: <http://www.blackview.hk/ce/>

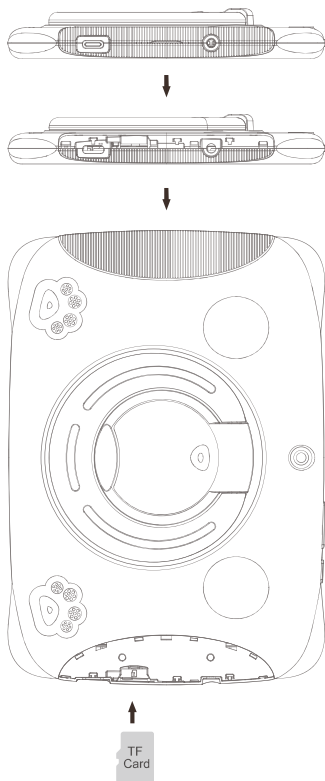
## 6 Техническое обслуживание

- Тщательно изучите содержание использования устройство, чтобы использовать само устройство более безопасно и эффективно, и продлить срок службы само устройство как можно больше.
- Пожалуйста, следуйте инструкциям в руководстве, чтобы использовать телефон, разобрать аксессуары и не используйте не по назначению.
- Пожалуйста, избегайте падения, ударов или тряски устройство. Грубое обращение с устройством может привести к поломке экрана, повреждению внутренней печатной платы и тонкой конструкции.
- Не используйте химические растворители или моющие средства для чистки устройство. Протрите корпус устройство мягкой хлопчатобумажной тканью, смоченной водой или мягким мылом.
- Очистите объектив чистой, сухой, мягкой тканью. (Пример: объектив камеры) и дисплей.
- Если вы столкнулись с некорректным изображением, такие как авария во время использования, способ обработки заключается в следующем: Для устройство, в котором нет возможности извлечь аккумулятор, пожалуйста, нажмите и удерживайте кнопку питания в течение более 12 секунд, само устройство будет принудительно перезагружено (разблокировать устройство при перезагрузке) он может решить общие ошибки; для само устройство, которые можно удалить батареи, пожалуйста, выньте батарею, потом вставьте аккумулятор и перезапустите его, чтобы исправить ошибку.
- Если зарядное устройство не используется, отсоедините его от электрической розетки. Не подключайте аккумулятор, который был полностью заряжен зарядным устройством в течение длительного времени, так как перезарядка сократит срок службы батареи.





## ❶ Cómo arrancar





## ② Cómo arrancar

### Batería no extraíble

**Presione el botón de encendido durante 3-5 segundos para arrancar**

## ③ Configuración de cambio de idioma

- Menú principal - configuración-configuración del sistema- idioma y método de entrada
- Idioma y método de entrada - idioma - añadir idioma
- Seleccione el idioma que necesita, el sistema saltará automáticamente a la interfaz de idioma
- Seleccione el ícono después de la barra de idioma y arrástrelo al primero.

## ④ SAR

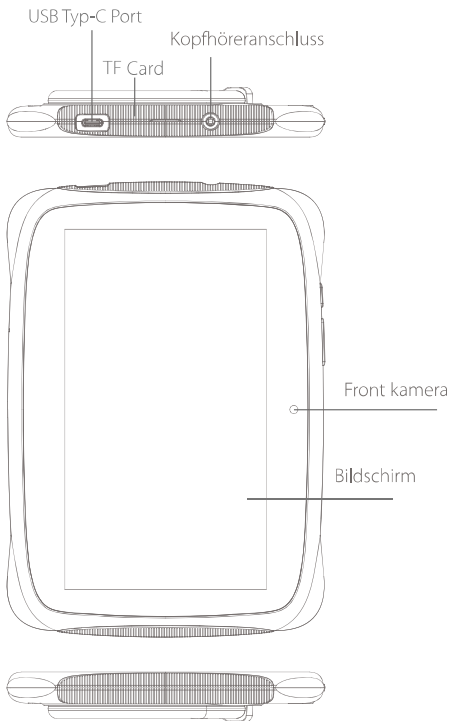
- La relación máxima de absorción de radiación electromagnética (SAR) de este producto es  $\leq 2.0W / kg$ .
- Se encuentra en la línea con los requisitos de la norma nacional GB 21288-2007.

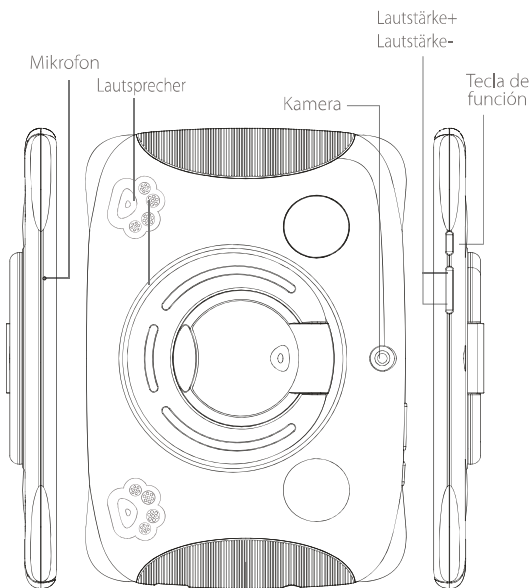
## ⑤ Seguridad- Para garantizar el uso seguro del producto, debe cumplir estrictamente con las siguientes reglas

- El pad debe estar al menos a 15 cm de distancia de cualquier implante médico o ajustador de ritmo y nunca coloque el dispositivo en el bolsillo de su abrigo.
- No exponga el dispositivo y otras baterías junto con las altas temperaturas o cualquier equipo que genere calor, como la luz solar, los calentadores, los hornos de microondas, los hornos o los calentadores de agua. El sobrecalentamiento de la batería puede causar una explosión.
- Cuando la carga esté completa o no se esté cargando, desconecte el cargador del dispositivo y desenchufe el cargador de la toma de corriente.
- Si el dispositivo está equipado con una batería no extraíble, no reemplace la batería usted mismo para evitar dañar la batería o el dispositivo.
- El uso de una fuente de alimentación, cargador o batería no aprobada o incompatible puede provocar incendios, explosiones u otros peligros.
- No desarme ni reinicie la batería, inserte otros objetos, sumerja en agua u otros líquidos para evitar fugas, recalentamiento, incendio o explosión
- No deje caer, aplaste, raye ni perforo la batería para evitar someterla a una presión externa excesiva, lo que provocaría un cortocircuito interno y un sobrecalentamiento de la batería
- La compañía no es responsable de los accidentes causados por equipos de carga no estándar.
- Si desea leer el cumplimiento completo de CE, haga clic aquí: <http://www.blackview.hk/ce/>

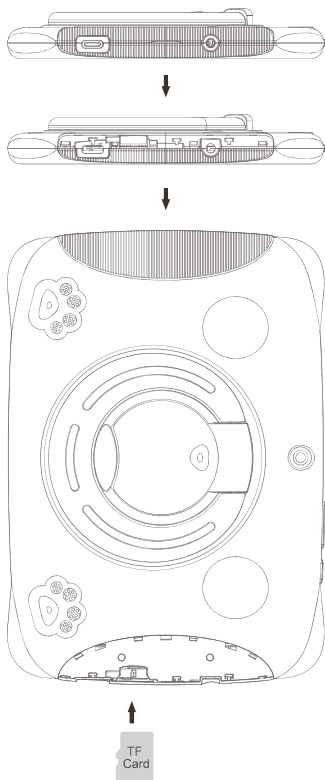
## 6 Mantenimiento

- Es necesario entender completamente el mantenimiento de este pad móvil para usar el pad de la forma más segura y efectiva, y extender la vida útil del pad móvil tanto como sea posible.
- Siga las instrucciones del manual para abrir el pad, desarme los accesorios y no intente con otros métodos.
- Evite caídas, golpear o sacudir su pad. El manejo brusco del pad puede ocasionar la rotura de la pantalla, dañando la placa de circuito interna y la delicada estructura.
- No use disolventes químicos o detergentes para limpiar su pad. Limpie la carcasa del pad con un paño suave de algodón humedecido con agua o un jabón suave.
- Limpie la lente con un paño limpio, seco y suave. (Ejemplo: lente de la cámara) y pantalla.
- Si encuentra una imagen anormal, como un choque durante el uso, el método de procesamiento es el siguiente: Para un pad móvil que no puede extraer la batería, mantenga presionado el botón de encendido durante más de 12 segundos; el teléfono móvil estará obligado a reiniciar (desbloquear el pad al reiniciar) Se puede resolver el error general; para el pad móvil que pueda quitar la batería, retire la batería, luego inserte la batería y reinícielo para solucionar el problema.
- Cuando el cargador no esté en uso, desenchúfelo de la toma de corriente. No conecte la batería que ha estado completamente cargada al cargador durante un tiempo prolongado, ya que la sobrecarga acortará la vida útil de la batería.





## ❶ So legen Sie die Karte ein



## ② Starten des Geräts

**Nicht entnehmbarer Akku:**

**Drücken Sie den Power-Button für 3 bis 5 Sekunden, um zu booten**

## ③ Einstellung der Sprache

- Hauptmenü - Einstellungen - System - Sprache und Eingabe
- Sprache und Eingabe - Sprachen – Sprache hinzufügen
- Wählen Sie die Sprache, die Sie benötigen, das System springt automatisch zurück zur Sprachoberfläche
- Wählen Sie das Symbol rechts neben der ausgewählten Sprache und ziehen Sie es an die erste Position.

## ④ SAR

- Das maximale Absorptionsvermögen für elektromagnetische Strahlung (SAR) dieses Produkts beträgt in Übereinstimmung mit den Anforderungen der nationalen Norm GB 21288-2007  $\leq 2,0 \text{ W / kg}$ .

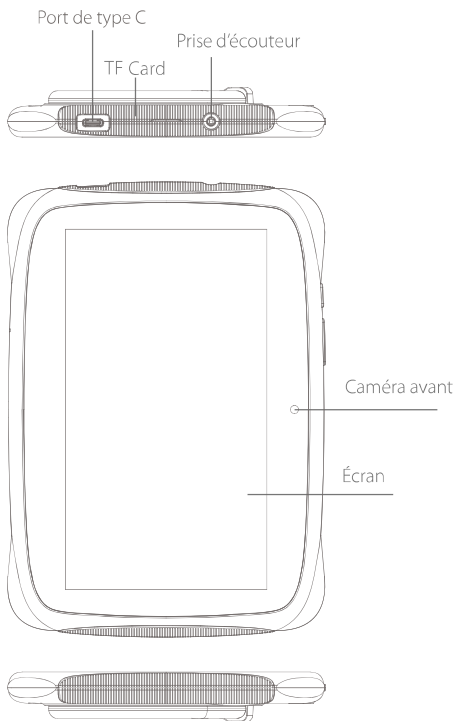
## **⊕ Sicherheitshinweise - Um eine sichere Verwendung des Produkts zu gewährleisten, müssen Sie sich strikt an die folgenden Regeln halten**

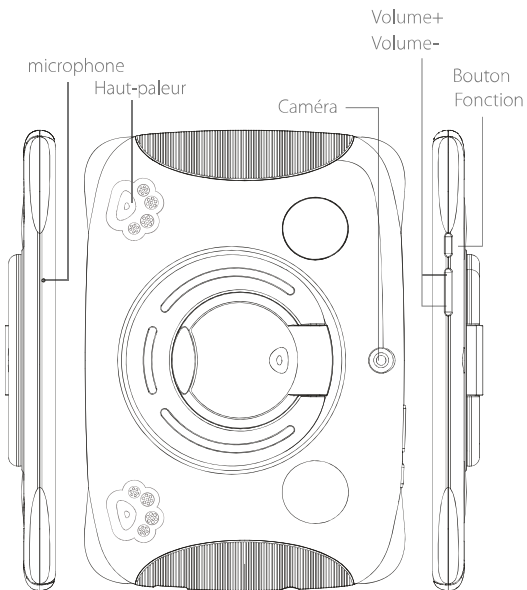
- Das Tablet sollte mindestens 15 cm von medizinischen Implantaten oder Herzschrittmachern entfernt sein. Tragen das Gerät niemals in der Jackentasche nahe einem Herzschrittmacher.
- Setzen Sie das Gerät und den Akku nicht bei hohen Temperaturen oder nahe Wärme erzeugenden Geräten ein (z.B. Sonnenlicht, Heizgeräten, Mikrowellenherden, Öfen oder Wasserheizgeräten). Überhitzung des Akkus kann zu einer Explosion führen.
- Wenn der Ladevorgang abgeschlossen ist oder nicht geladen wird, trennen Sie das Ladegerät vom Gerät und ziehen Sie das Ladegerät aus der Steckdose.
- Wenn das Gerät mit einem nicht austauschbaren Akku ausgestattet ist, ersetzen Sie den Akku nicht selbst, um Schäden an Akku oder Gerät zu vermeiden.
- Die Verwendung einer nicht zugelassenen oder inkompatiblen Stromquelle, eines Ladegerätes oder eines Akkus kann zu Feuer, Explosionen oder anderen Gefahren führen.
- Zerlegen Sie den Akku nicht, setzen Sie keine anderen Gegenstände ein und tauchen Sie ihn nicht in Wasser oder andere Flüssigkeiten, um ein Auslaufen der Batterie, Überhitzung, Feuer oder Explosion zu vermeiden.
- Lassen Sie den Akku nicht fallen. Quetschen, zerkratzen oder durchstechen Sie ihn nicht, um zu vermeiden, dass die Batterie einem übermäßigen externen Druck ausgesetzt wird, was zu einem internen Kurzschluss und Überhitzung des Akkus führt.
- Das Unternehmen trägt keine Verantwortung für Unfälle, die durch nicht standardmäßige Ladegeräte verursacht werden.
- Wenn Sie die vollständige CE-Leistung lesen möchten, klicken Sie auf diesen Link: <http://www.blackview.hk/ce/>



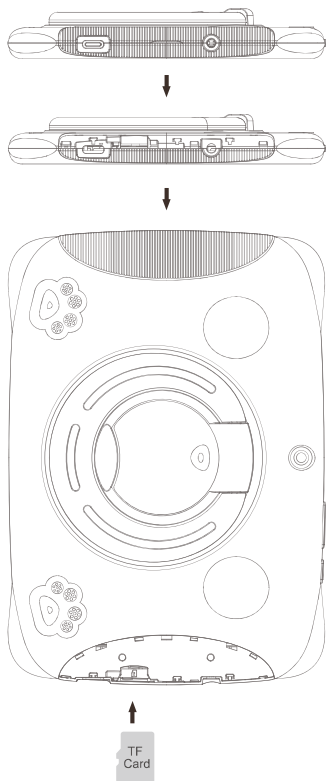
## ⑥ **Wartung**

- Lesen Sie die Wartungsanweisungen dieses Tablet gründlich, um das Gerät sicherer und effektiver zu nutzen und die Lebensdauer des Tablet so weit wie möglich zu verlängern.
- Befolgen Sie die Anweisungen in der Bedienungsanleitung, um das Tablet zu öffnen, oder Zubehör zu nutzen. Probieren Sie keine anderen Methoden.
- Bitte vermeiden Sie das Fallenlassen, Schläge oder starke Erschütterung Ihres Tablet. Grobe Handhabung des Tablet kann dazu führen, dass der Bildschirm bricht oder die interne Leiterplatte und empfindliche Strukturen beschädigt werden.
- Verwenden Sie keine chemischen Lösungsmittel oder Reinigungsmittel, um Ihr Tablet zu reinigen. Wischen Sie das Tablet mit einem weichen Baumwolltuch ab, das leicht mit Wasser oder einer milden Seife angefeuchtet wurde.
- Reinigen Sie das Kameraobjektiv und das Display mit einem sauberen, trockenen, weichen Tuch.
- Wenn Sie während der Verwendung ein abnormales Verhalten wie einen Absturz feststellen, lautet die Verarbeitungsmethode wie folgt: Bei einem Tablet, das den Akku nicht entfernen kann, halten Sie den Ein- / Aus-Schalter länger als 12 Sekunden gedrückt, um das Tablet zu einem Neustart zu zwingen (entsperren das Tablet beim Neustart) Es kann den allgemeinen Fehler lösen; Für Tablet, bei denen der Akku entnommen werden kann, entfernen Sie bitte den Akku, setzen Sie ihn wieder ein und starten Sie das Gerät erneut, um den Fehler zu beheben.
- Wenn das Ladegerät nicht verwendet wird, ziehen Sie den Stecker aus der Steckdose. Schließen Sie die Batterie, die vollständig geladen wurde, nicht länger an das Ladegerät an, da eine Überladung die Lebensdauer der Batterie verkürzt.





## ❶ Comment insérer les cartes



## ② Comment allumer le téléphone

**Batterie non amovible**

**Appuyez sur le bouton d'alimentation pendant 3-5 secondes pour allumer le téléphone portable.**

## ③ Changer de langue

- Menu principal > Paramètres > Système > Langues et saisie
- Langues et saisie > Langues > + Ajouter une langue
- Sélectionnez la langue dont vous avez besoin, le système reviendra automatiquement à l'interface de sélection des langues
- Sélectionnez l'icône à 4 barres à côté de votre langue et faites-la glisser au dessus de l'ancienne langue

## ④ DAS (Débit d'absorption spécifique)

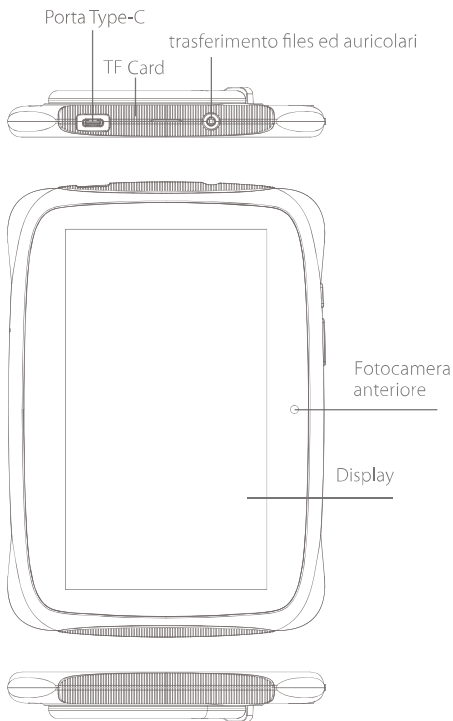
- Le débit d'absorption spécifique ( DAS) de ce produit est  $\leq 2,0 \text{ W / kg}$ .
- Conforme aux exigences de la norme nationale GB 21288-2007

## **⑤ Sécurité - afin de garantir une utilisation sûre du produit, vous devez respecter scrupuleusement les règles suivantes.**

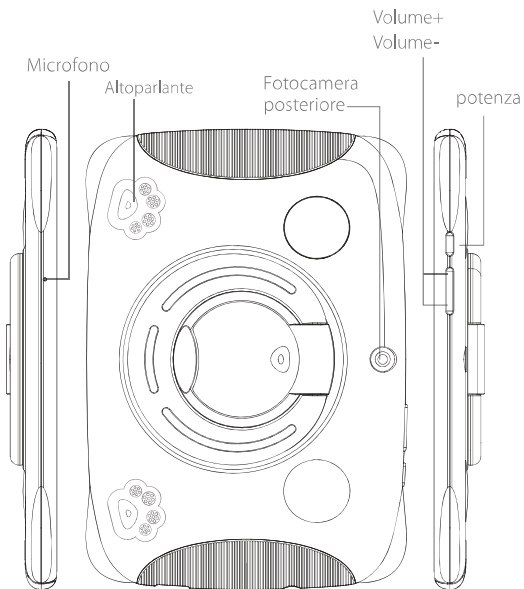
- Le Tablette PC doit être à au moins 15 cm de tout implant médical ou pacemaker cardiaque. Évitez la poche de votre veste si vous possédez un de ces appareils.
- N'exposez pas l'équipement et la batterie à des environnements de températures élevées ni à des équipements générant de la chaleur, tels que les rayons du soleil, des chauffages, des fours à micro-ondes, des fours ou des chauffe-eau, sinon la batterie peut exploser
- Lorsque la charge est terminée ou vous ne voulez plus charger, débranchez le chargeur du téléphone et débranchez le chargeur de la prise de courant
- Si l'appareil est équipé d'une batterie non amovible, ne la remplacez pas vous-même pour ne pas endommager la batterie ou l'appareil.
- L'utilisation d'une source d'alimentation, d'une batterie ou d'un chargeur non approuvé ou incompatible peut provoquer un incendie, une explosion ou d'autres dangers
- Ne démontez pas et ne modifiez pas la batterie, n'insérez pas d'objets étrangers, ne la plongez pas dans l'eau ou dans tout autre liquide pour éviter toute fuite de la batterie, surchauffe ou explosion.
- Ne laissez pas tomber, n'écrasez pas, ne rayez pas et ne percez pas la batterie pour éviter de la soumettre à une pression externe excessive, risquant de provoquer un court-circuit interne et une surchauffe de la batterie.
- Notre société décline toute responsabilité pour les accidents causés par des équipements de recharge non conformes.
- Si vous voulez lire la conformité CE complète, veuillez vérifier ce lien: <http://www.blackview.hk/ce/>

## ⑥ Maintenance

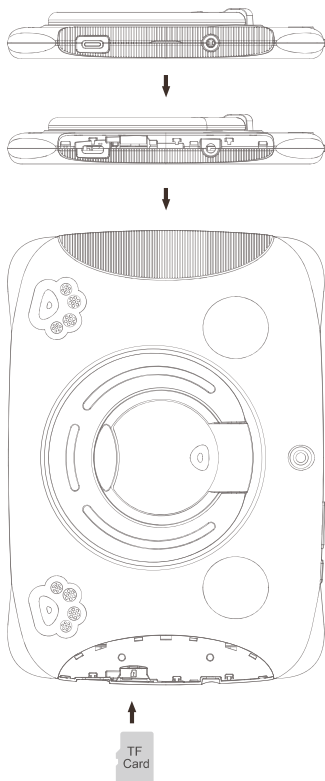
- Bien comprendre la maintenance de ce Tablette PC portable afin de l'utiliser de manière plus sûre et efficace et prolonger autant que possible la durée de vie du Tablette PC
- Suivez les instructions de ce manuel pour utiliser ce Tablette PC, ouvrir l'accès à la carte SIM . Ne pas essayer d'autres méthodes.
- Evitez de laisser tomber, de frapper ou de secouer votre Tablette PC. Une manipulation brutale peut provoquer une rupture de l'écran, endommageant le circuit imprimé interne et fragiliser la structure.
- N'utilisez pas de solvants chimiques, de détergents pour nettoyer votre Tablette PC. Vous pouvez utiliser un chiffon en coton doux imbibé d'eau ou de savon doux pour nettoyer la coque de votre Tablette PC.
- Veuillez nettoyer l'écran et l'appareil photo avec un chiffon propre et sec.
- Si votre Tablette PC fige pendant l'utilisation : Veuillez maintenir appuyé le bouton d'alimentation pendant 12 secondes. Le Tablette PC sera forcé de redémarrer
- Lorsque le chargeur n'est pas utilisé , veuillez le débrancher de la prise de courant. Ne pas laisser branché votre batterie chargée au chargeur trop longtemps, cela peut raccourcir la durée de vie de la Batterie







## ❶ Come Inserire la sim



## ② Prima accensione

### Batteria non removibile

**Mantieni premuto il pulsante di accensione per 3-5 secondi per accendere**

## ③ Impostazioni per il cambio lingua

- Impostazioni—Sistema—lingua e immissione
- Lingua e immissione—lingue—aggiungi una lingua
- Seleziona la lingua di cui hai bisogno, il Sistema automaticamente tornerà al menu lingua
- Tieni premuto sull'icona di fianco la barra della lingua, e trascinala alla prima riga.

## ④ Valore SAR

- Il rapporto massimo di assorbimento della radiazione elettromagnetica (SAR) di questo prodotto è  $\leq 2,0\text{W/kg}$ .
- In linea con i requisiti della norma nazionale GB 21288-2007.

## Ⓢ **Sicurezza- Per garantire l'utilizzo sicuro del prodotto, è necessario attenersi rigorosamente alle seguenti regole:**

- Il pad deve essere ad almeno 15 cm di distanza da qualsiasi impianto medico, bypass o pacemaker cardiac, non mettere mai il dispositivo nel taschino della camicia.
- Non esporre il dispositivo e la batteria insieme ad alte temperature o ad apparecchiature che generano calore come: luce solare, termosifoni, forni a microonde, forni o scaldabagni. Il surriscaldamento della batteria può causare un'esplosione.
- Quando la carica è completa o il telefono non è in carica, scollegare il caricabatterie dal dispositivo e dalla presa di corrente.
- Se il dispositivo è equipaggiato con una batteria non removibile, non sostituire la batteria da solo, per evitare danni sul dispositivo o sulla batteria stessa.
- L'uso di una fonte di alimentazione, caricatore o batteria non approvati o incompatibili può causare incendi, esplosioni o altri pericoli.
- Non smontare o ripristinare la batteria, inserire altri oggetti, immergere in acqua o altri liquidi per evitare perdite di capacità della batteria, surriscaldamento, incendio o esplosione.
- Non far cadere, schiacciare, graffiare o forare la batteria per evitare di sottoporre la batteria a una pressione esterna eccessiva, con conseguente cortocircuito interno e surriscaldamento della batteria.
- La compagnia non si assume la responsabilità per incidenti causati da apparecchiature di ricarica non standard.
- Se si desidera leggere la piena conformità CE, si prega di controllare questo link: <http://www.blackview.hk/ce/>

## 6 Manutenzione

Comprendere a fondo la manutenzione di questo pad cellulare, per utilizzarlo in modo più sicuro ed efficace ed estendere il più possibile la durata del dispositivo.

Si prega di seguire le istruzioni nel manuale per aprire il pad, smontare gli accessori e non provare altri metodi.

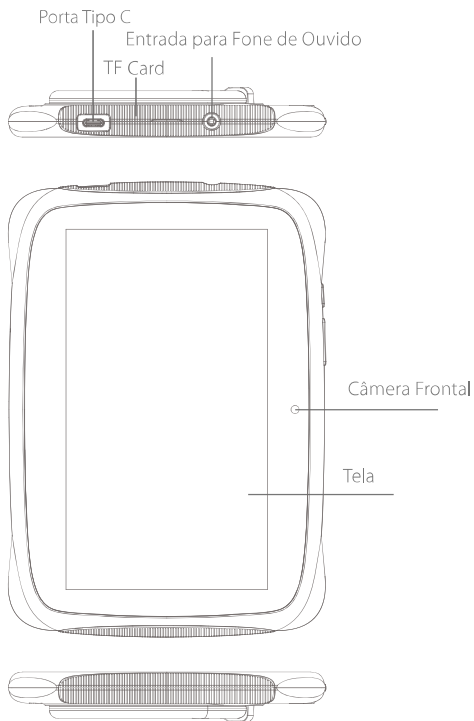
Si prega di evitare di far cadere, sbattere o scuotere il pad. Un utilizzo imprudente del pad può causare la rottura dello schermo, danneggiando il circuito interno e la delicata struttura.

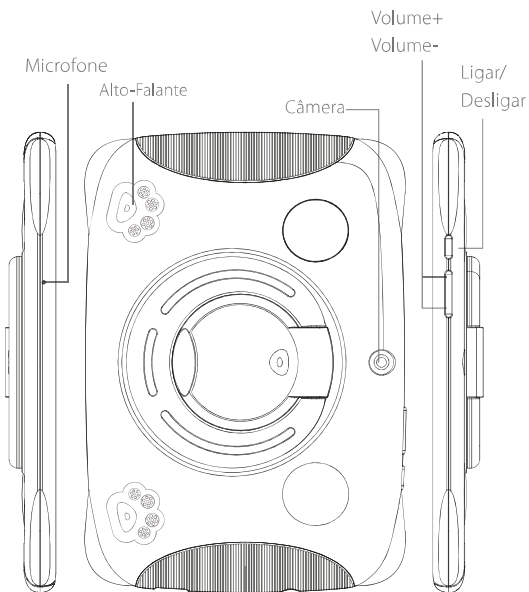
Non utilizzare solventi chimici o detergenti per pulire il pad. Pulire la scocca del pad con un panno di cotone morbido inumidito con acqua o sapone neutro.

Pulire le lenti con un panno soffice, pulito ed asciutto. (Esempio: le lenti della fotocamera) e lo schermo.

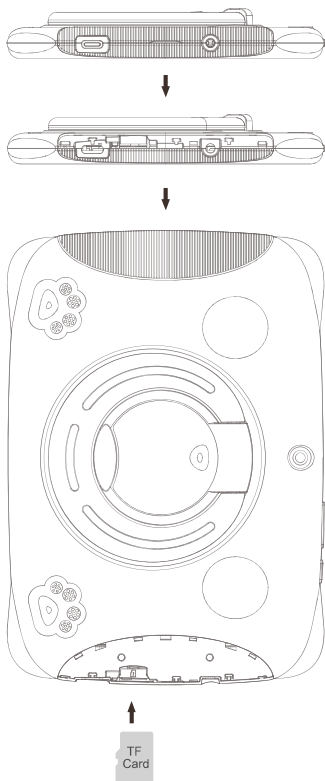
Se si verifica una situazione anomala come un arresto anomalo durante l'uso, il metodo da seguire è il seguente: Per un pad con batteria non removibile, premere e tenere premuto il pulsante di accensione per più di 12 secondi, il dispositivo sarà così forzato al riavvio (sbloccare il telefono quando si riavvia). Questa procedura può risolvere bug generali; per dispositivi con batteria removibile, rimuovere la batteria, quindi inserire la batteria e riavviare il pad per risolvere il bug.

Quando l'alimentatore non è in uso, scollegarlo dalla presa di corrente. Non collegare la batteria completamente carica all'alimentatore, possibilmente finché non ce ne sia nuovamente bisogno, in quanto il sovraccarico riduce la durata della batteria.





## ❶ Como inserir o cartão





## ② Como iniciar

### Bateria não-removível

**Pressione o botão de ligar por 3-5 segundos para iniciar**

## ③ Mudando as configurações de idioma

- Menu principal–configurações–configurações do sistema–idioma e método de entrada
- Idioma e método de entrada–idioma–adicionar idioma
- Selecione o idioma que você precisa e o sistema automaticamente adotará a interface deste idioma.
- Selecione o ícone depois da barra de idioma e arraste-o para o primeiro.

## ④ SAR

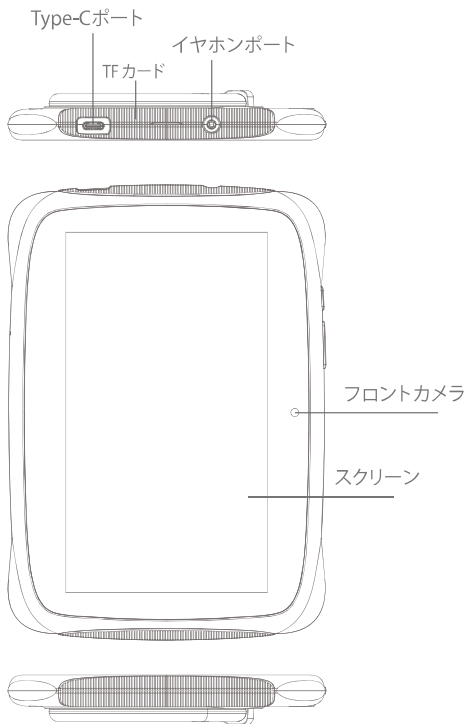
- A proporção máxima de absorção de radiação eletromagnética (SAR) deste produto é de  $\leq 2.0\text{W/kg}$ .
- De acordo com as exigências do padrão nacional GB 21288-2007.

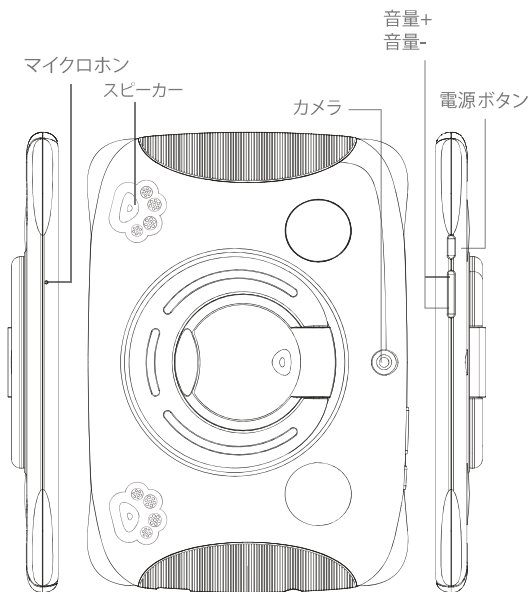
## Ⓢ Segurança – para assegurar sua segurança ao utilizar o produto, você deve seguir estas regras estritamente

- O pad deve estar ao menos a 15cm de distância de qualquer implante médico ou marca-passo e o pad nunca deverá ser colocado no bolso da camisa/casaco.
- Não exponha o dispositivo e outras baterias a altas temperaturas ou equipamentos que geram calor como sol, aquecedores, micro-ondas, fornos, ou aquecedores de água. O superaquecimento da bateria pode causar uma explosão.
- Quando o carregamento estiver completo ou não estiver carregando seu celular, desconecte o carregador do dispositivo e desconecte o carregador da fonte de energia.
- Se o dispositivo está equipado com uma bateria não-removível, não substitua a bateria sozinho para evitar danos à bateria ou dispositivo.
- O uso de uma fonte de energia, carregador ou bateria não aprovada ou incompatível pode causar incêndios, explosões ou outros danos.
- Não desmonte ou reinicie a bateria, insira outros objetos, imerja na água ou em outros líquidos para evitar vazamentos na bateria, superaquecimento, incêndios ou explosões.
- Não derrube, esmague, arranhe ou fure a bateria para evitar expor a bateria a um excesso de pressão externa, levando a um curto-circuito interno e superaquecimento da bateria.
- A empresa não é responsável por acidentes causados por equipamentos de carregamento não-padronizados.
- Se quiser ler as observações do CE por completo, por favor, clique neste link: <http://www.blackview.hk/ce/>

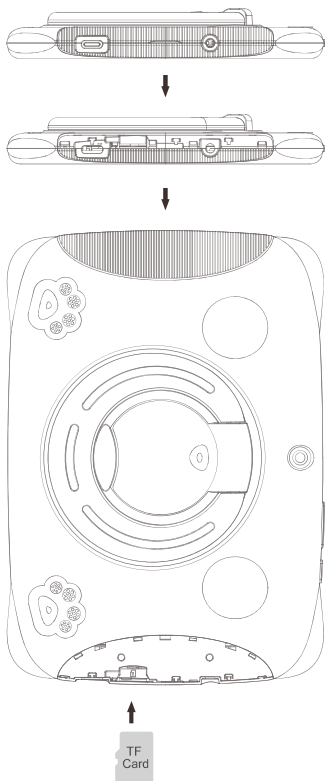
## ⑥ Manutenção

- Entenda a manutenção deste pad para utilizá-lo de forma mais segura e eficaz, para estender a vida útil do pad o máximo possível.
- Por favor, siga as instruções no manual para abrir o pad, desmontar os acessórios, e não experimente outros métodos.
- Por favor, evite derrubar, bater ou agitar seu pad. O uso descuidado do pad pode fazer com que a tela quebre, prejudicando a placa do circuito interno e a estrutura delicada.
- Não utilize solventes químicos ou detergentes para limpar seu pad. Limpe a capa do pad com um pano de algodão úmido com água ou sabonete neutro.
- Limpe a lente e a tela com um pano limpo, seco e suave. (Exemplo: lente da câmera).
- Se você encontrar uma situação anormal, como uma falha durante o uso, o método a seguir é o seguinte: para um pad cuja bateria não pode ser removida, pressione e segure o botão de ligar por mais de 12 segundos, o que forçará o pad a reiniciar (desbloqueie o pad ao reiniciar). Isto geralmente resolve o problema. Para um pad cuja bateria pode ser removida, por favor, remova a bateria, insira-a novamente e reinicie o pad para resolver o problema.
- Quando o carregador não estiver sendo utilizado, desconecte-o da fonte de energia. Não conecte uma bateria que já está completamente carregada ao carregador para obter um maior ciclo de vida, já que o supercarregamento diminui o tempo de vida da bateria.





## ① SIMカードの入れ方



## ② スマホの起動方法

バッテリーは取り外す不可能タイプです。

電源ボタンを3～5秒を押すとスマホが起動します。

## ③ 言語設定方法

・ 英語:

setting→system→languages&input →languages →  
add a language 日本語を選択します。追加完了すると  
右の横ラインの部分タッチして一番の上に移動します。  
そうして設定が完了になります。

・ 対応の日本語:

設定→システム→言語&入力→言語の設定→  
言語の追加→日本語を選択します。追加完了すると  
右の横ラインの部分タッチして一番の上に  
移動します。そうして設定が完了になります。

## ④ SAR

・ 携帯電話の輻射指標 (SAR)  $\leq 2.0\text{W/kg}$   
国際標準GB21288-2007に一致します。

## ⑤ 安全使用ために、下記ルールを守ってください

- ・ 化学や薬物に15 c m以上を離れてください
- ・ タブレット本体とバッテリーは絶対に長い間に日に当たってはけません。スマホ本体とバッテリーは湯、直射日光を避けてください
- ・ 充電していない時に、或いは、充電完了の時にプラグを抜け出してください
- ・ 取り外す不可能タイプのバッテリーでは取り外しないでください
- ・ 不適切な充電器を使えば、バッテリーの使用寿命に損があります。正規品を使ってください
- ・ バッテリーは水、火、液体を避けてください
- ・ バッテリーを落としたり、壊したりことをしないでください
- ・ 他の不正規品の充電器を使った後に出た損害では弊社は責任を負いません
- ・ CE認証に関しては下記リンクを確認してください:  
<http://www.blackview.hk/ce/>



## ⑥ メンテナンス

- ・メンテナンス手順通りにタブレット本体を使ってください
- ・使用説明書の通りにタブレット本体を使ってください
- ・タブレット本体を落としたり、壊したり、スクリーンを傷をしたりことはしないでください
- ・化学や薬物や漂白物などでスマホを清潔しないでください。ソフト布で水や石鹸を使ってタブレット本体を清潔してください
- ・タブレット本体のカメラとスクリーンはきれいかつ乾燥な布で清潔してください
- ・タブレット本体は突然に何かバグがあれば、取り外すバッテリータイプではバッテリーを取り外して改めてにバッテリーを入れるとタブレット本体の電源ボタンを3～5秒をすると再起動します。取り外す不可バッテリータイプではタブレット本体の電源ボタンを3～5秒をすると再起動します。そうすると一般的なバグが解決できます
- ・充電していない時に、或いは、充電完了の時にプラグを抜けて出してください

## RF Specification:

Function	Operation Frequency	Max RF outputpower:	Limit
BT(BR+EDR)	2402MHz~2480MHz	4.4 dBm	20 dBm.
BLE	2402MHz~2480MHz	-3.56 dBm	20 dBm.
WIFI 2.4G	802.11b/g/n(20MHz): 2412~2472MHz; 802.11n(40MHz):2422~2462MHz	12.44 dBm	20 dBm.
FM	Rx(Downlink): 87.5MHz~108MHz		
GPS	Rx(Downlink): 1.57542GHz		

### Warning:

1. Use carefully with the earphone may be possible excessive sound pressure from earphones and headphones can cause hearing loss.
2. CAUTION: RISK OF EXPLOSION IF BATTERY IS REPLACED BY AN INCORRECT TYPE. DISPOSE OF USED BATTERIES ACCORDING TO THE INSTRUCTIONS.
3. The product shall only be connected to a USB interface of version USB2.0.
4. Adapter shall be installed near the equipment and shall be easily accessible.
5. Operation temperature: -10~40°C.
6. The plug considered as disconnect device of adapter.
7. The device complies with RF specifications when the device used at 0mm from your body (SAR limit 2.0 W/Kg for 10-g) and at 0mm from your Member (DAS limit 4.0 W/Kg for 10-g). for 10-g; Body SAR Value: 1.102 W/Kg for 10-g;



Model: HJ-0501000N2-EU

Input: 100-240V~50/60Hz 0.15A

Output: 5.0V ---1.0A (5.0W)

Manufacturer: Shenzhen Huajin Electronics Co., Ltd

Rechargeable Li-ion Battery; Model: U317296PV; Specification: DC 3.8V, 3280mAh, 12.46Wh

Manufacturer: SHENZHEN UTILITY ENERGY CO., LTD.

This information has to be presented in such a way that the user can readily understand it. Typically, this will necessitate translation into every local language (required by national consumer laws) of the markets where the equipment is intended to be sold. Illustrations, pictograms and using international abbreviations for country names may help reduce the need for translation.

### EU Declaration of Conformity

We,

Shenzhen DOKE Electronic Co., Ltd (801, Building 3, 7th Industrial Zone, Yulv Community, Yutang Road, Guangming District, Shenzhen, China) hereby declares that this Tablet PC is in compliance with the essential requirements and other relevant provisions of Directive 2014/53/EU.

According to Article 10(2) of Directive 2014/53/EU, the Tab 3 Kids can be used in Europe without restriction.

FCC Caution: Any changes or modifications not expressly approved by the party responsible for compliance could void the user's authority to operate this equipment.

This device complies with part 15 of the FCC Rules. Operation is subject to the following two conditions:

- (1) this device may not cause harmful interference, and
- (2) this device must accept any interference received, including interference that may cause undesired operation.

This device and its antenna(s) must not be co-located or operating in conjunction with any other antenna or transmitter.

NOTE: This equipment has been tested and found to comply with the limits for a Class B digital device, pursuant to Part 15 of the FCC Rules. These limits are designed to provide reasonable protection against harmful interference in a residential installation. This equipment generates, uses and can radiate radio frequency energy and, if not installed and used in accordance with the instructions, may cause harmful interference to radio communications. However, there is no guarantee that interference will not occur in a particular installation.

If this equipment does cause harmful interference to radio or television reception, which can be determined by turning the equipment off and on, the user is encouraged to try to correct the interference by one or more of the following measures:

- Reorient or relocate the receiving antenna.
- Increase the separation between the equipment and receiver.
- Connect the equipment into an outlet on a circuit different from that to which the receiver is connected.
- Consult the dealer or an experienced radio/TV technician for help.

FCC RF Exposure Information and Statement: The SAR limit of USA (FCC) is 1.6 W/kg averaged over one gram of this Device Tab 3 Kids (2A7DX-TAB3KIDS) has been tested against this SAR limit. SAR information on this can be viewed on-line at <http://www.fcc.gov/oet/ea/fccid/>. Please use the device FCC ID number for search. This device was tested for typical operations 0mm from the body. To maintain compliance with FCC RF exposure requirements, 0mm separation distance should be maintained to the user's bodies.

EN

This device contains licence-exempt transmitter(s)/receiver(s) that comply with Innovation, Science and Economic Development Canada's licence-exempt RSS(s). Operation is subject to the following two conditions:

1. This device may not cause interference.
2. This device must accept any interference, including interference that may cause undesired operation of the device.

FR

L' émetteur/r écepteur exempt de licence contenu dans le présent appareil est conforme aux CNR d' Innovation, Sciences et Développement économique Canada applicables aux appareils radio exempts de licence. L' exploitation est autorisée aux deux conditions suivantes:

1. L' appareil ne doit pas produire de brouillage;
2. L' appareil doit accepter tout brouillage radio électrique subi, même si le brouillage est susceptible d' en compromettre le fonctionnement.

SAR Statement: Tablet has been tested and meets applicable limits for radio frequency (RF) exposure. Specific Absorption Rate (SAR) refers to the rate at which the body absorbs RF energy. The SAR limit is 1.6 watts per kilogram in Canada that set the limit averaged over 1 gram of tissue. During testing, Tab 3 Kids (25768-TAR3KIDS) radios are set to their highest transmission levels and placed in positions that simulate uses against the head, with no separation, and when worn or carried against the torso of the body, with 0mm separation. To reduce exposure to RF energy, use a hands-free option, such as the built-in speaker phone, the supplied headphones, or other similar accessories. Cases with metal parts may change the RF performance of the device, including its compliance with RF exposure guidelines, in a manner that has not been tested or certified. Although this device has been tested to determine SAR in each band of operation, not all bands are available in all areas. Bands are dependent on your service provider's wireless and roaming networks.

Address: 801, Building 3, 7th Industrial Zone, Yulu Community,  
Yutang Road, Guangming District, Shenzhen, China

Website: [www.blackview.hk](http://www.blackview.hk)



Follow Blackview communtiy, a place where you  
can share and discuss with Blackview user  
keep posted with most up-to-day news