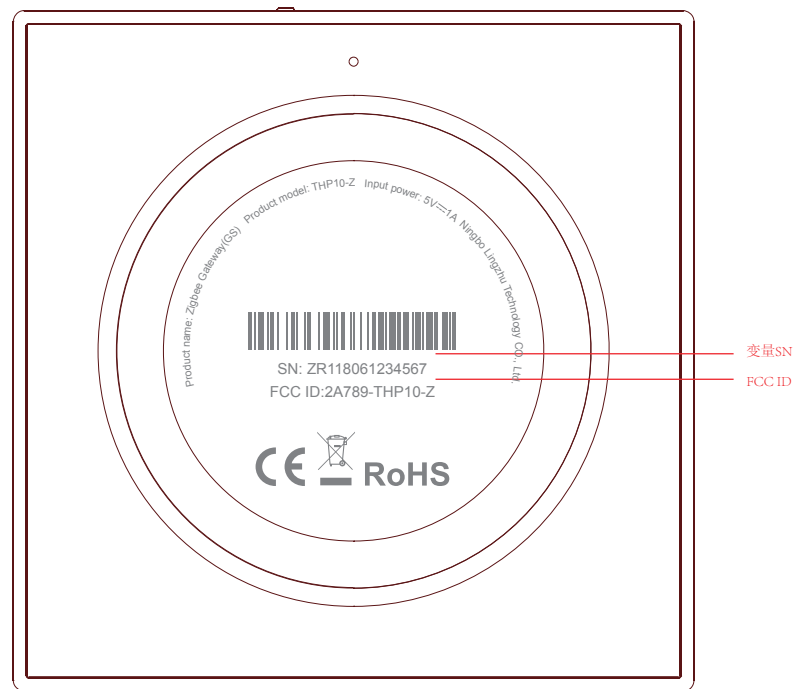
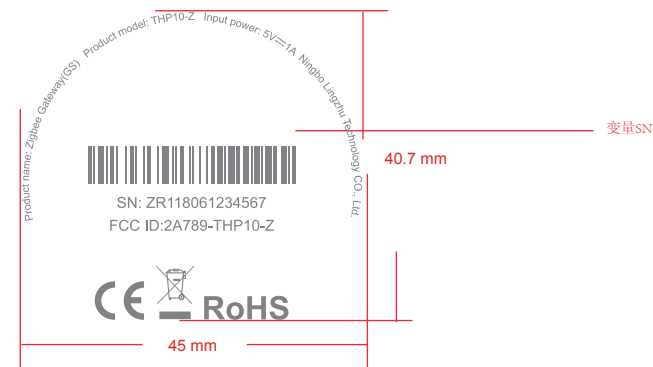


成品尺寸	45x40.7mm
展开图尺寸:	45x40.7mm
公差:	±0.5mm

单位: mm



Schematic diagram



Content to be laser etched, excluding the red parts.
Etch the actual SN on the nameplate.

版本	物料编号	变更者	变更时间	版本升级原因描述
1.0				原始版本

材质		客户 GoldSmart	产品名称	Zigbee网关 (英文通用)	物料名称	THP10-Z-Zigbee网关 (英文通用) -镭雕铭牌	设计	徐佳川
印刷色	N6.5/		型号	THP10-Z	物料编号		审核	聪颖
加工工艺	镭射		设计编码				时间	20230721
接合方式	/							