

# SPECIFICATION FOR APPROVAL

<b>CUSTOMER :</b>	PETKIT Network Technology (Shanghai) Co., Ltd.
<b>PART NAME :</b>	W5,W4S
<b>PART NO. :</b>	
<b>NO. :</b>	
<b>REV. :</b>	V1.0

	<b>MANUFACTURERR SIGNATURE</b>	<b>CUSTOMER SIGNATURE</b>
<b>APPROVED BY:</b>		
<b>DATE:</b>		

# CONTENTS

<b>Item</b>	<b>Description</b>	<b>Page</b>
1.	.....天线规格表.....	3
2.	..... passive.....	6-9
3.	..... 图纸.....	10
4.	..... 包装.....	11

# Antenna Assembly

## Specification

### 1. Electrical Properties

- 1.1 Frequency range.....2.4G & 5G
- 1.2 Impedance.....50Ω Norminal
- 1.3 VSWR ..... <2
- 1.4 Radiation.....Omni
- 1.5 Gain(Peak).....3 dBi
- 1.6 Polarization.....Linear
- 1.7 Admitted Power.....1W
- 1.8 Connector.....IpeX

### 2. Physical Properties

- 2.1 Working Temperature.....-40°C~+85°C
- 2.2 Storage Temperature.....-40°C~+85°C

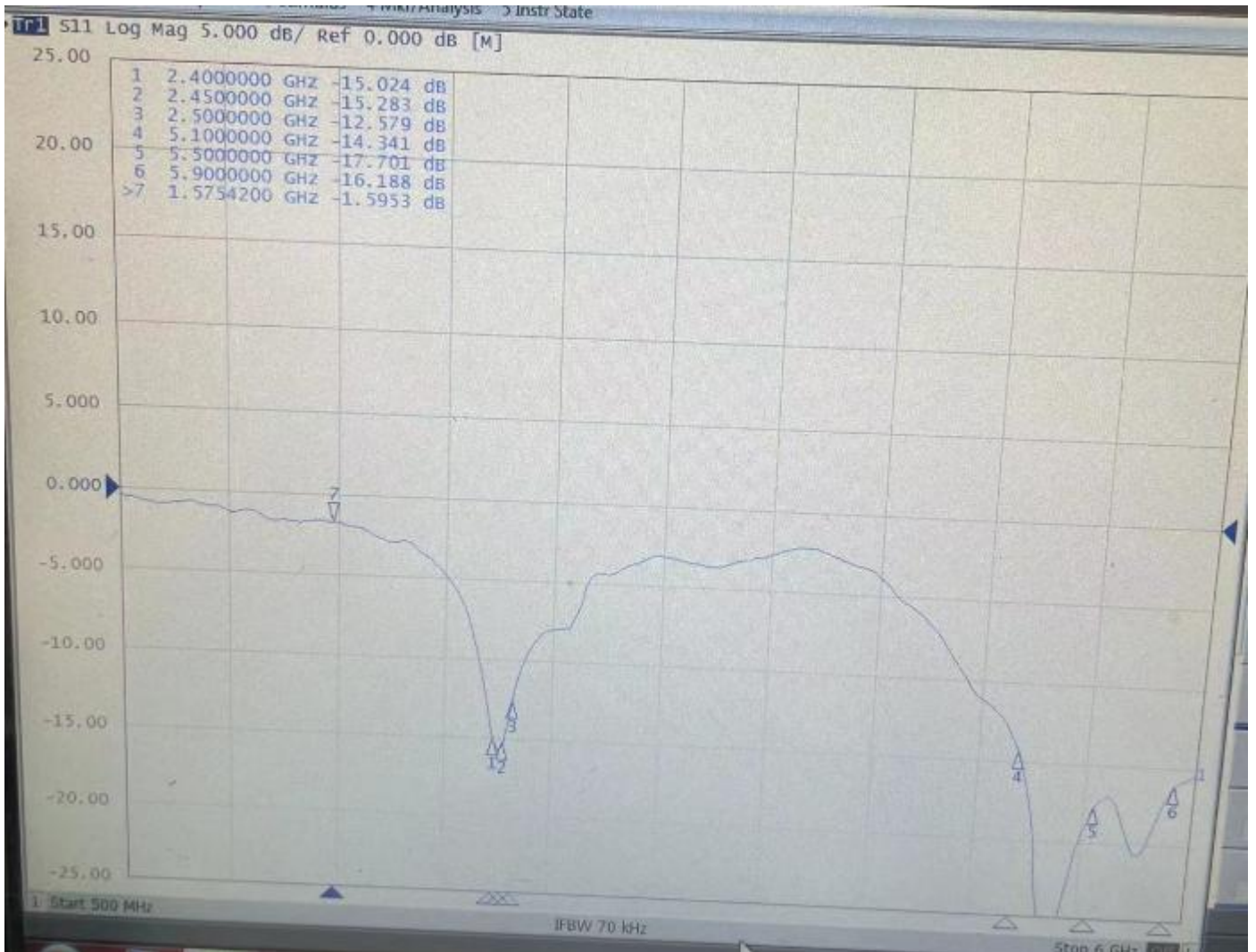
# **Antenna Design for 2.4G & 5G WIFI**

<b>1<sup>st</sup> Released Date</b>	<b>2/7/2024</b>
<b>Author</b>	<b>tom</b>
<b>Review By</b>	<b>van</b>

# Revised History

Date	Version	Revised Recored
2/7/2024	1.0	● 1 <sup>st</sup> Released

# 1. Ant S11 passive test results

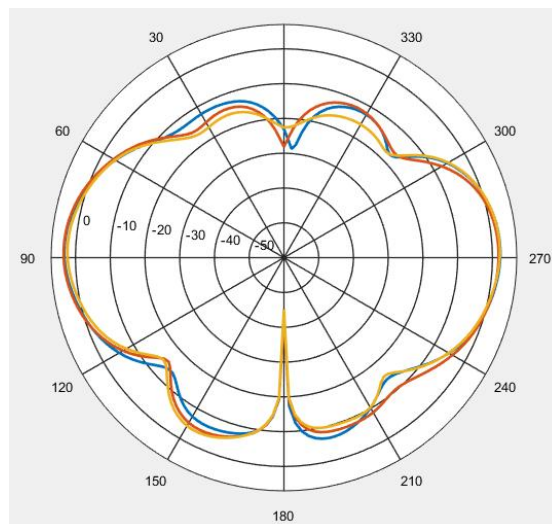
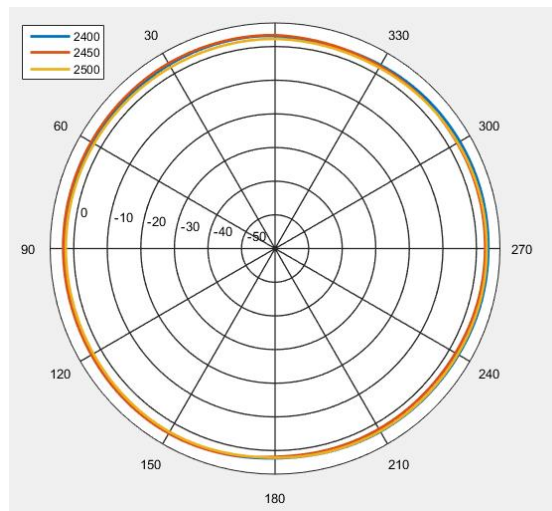
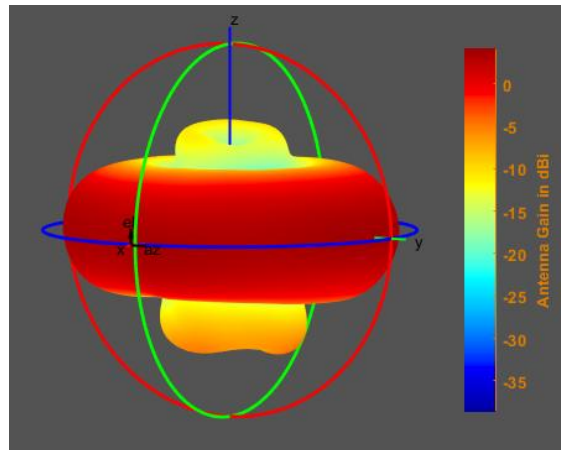


## 2. Passive Data

Frequency (MHz)	Gain (dB)	Efficiency (%)
2400	3.5	75.5
2410	3.6	75.6
2420	3.7	76.7
2430	3.7	76.6
2440	3.5	76.2
2450	3.6	77.8
2460	3.5	76.6
2470	3.7	76.5
2480	3.6	75.8
2490	3.7	76.1
2500	3.6	75.4
5150	3.6	71.9
5250	3.7	72.2
5350	3.7	72.6
5450	3.7	73.0
5550	3.6	71.5
5650	3.7	70.2
5750	3.7	70.5
5850	3.7	71.0

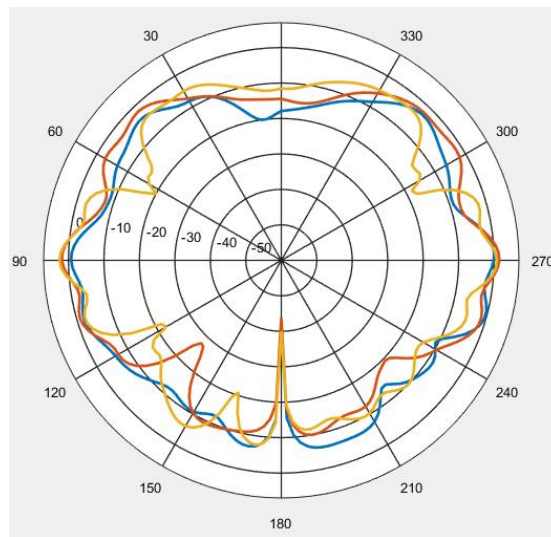
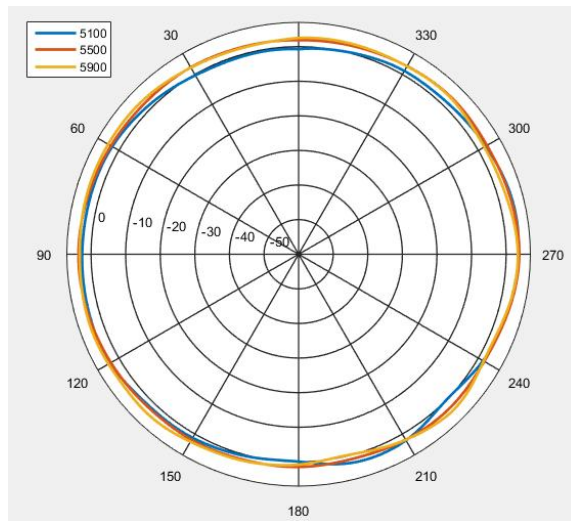
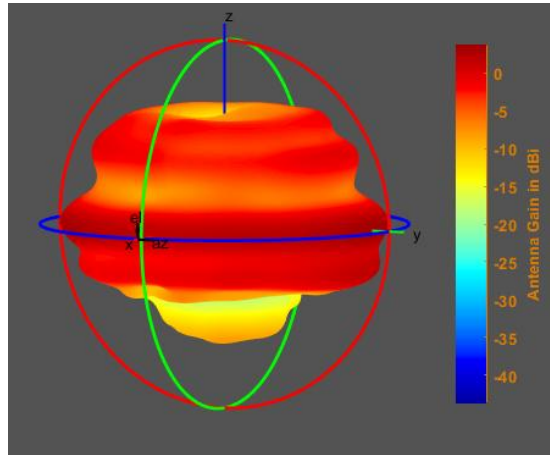
# 3. patten

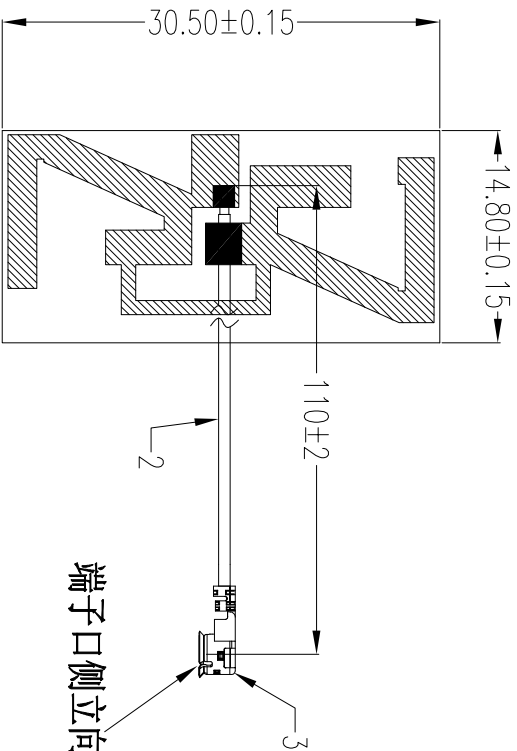
## 2.4G





# 5G





- 备注:
1. 标注“\*”为重点尺寸, 未标公差尺寸按照 $\pm 0.15$ 检测
  2. 未标注尺寸请依图纸。
  3. 符合ROHS
  4. 出货方式: 单片出货

序号	工艺要求	规格	数量	备注
3	端子	一代端子	1	
2	同轴线	$\phi 1.13$ 黑色 $L=110\text{mm}$	1	
1	FPC	0.56Z 电镀锌 0.5MM PI	1	

NO.	SORT	SPECIFICATION	Q'TY	VENDOR
1				

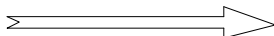
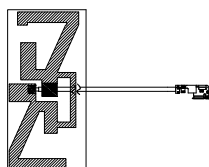
ECO NO	版本	变更内容	日期	确认
0-30	±1.5	客户名称:		
70-200	±1.2	料号:		
101-200	±1.2	制图:	TUM	
201-211	±1.4	审核:	N/A	
REF	±1.3	产品名称:	MS MAS	
METRIC: mm		图次:	I/1	日期:
		版本:	A0	比例:
		核准:		1:1
				TUM

成品类型: FPC天线

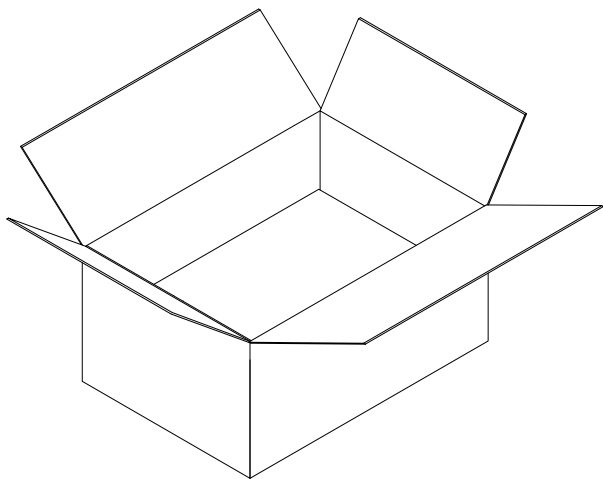
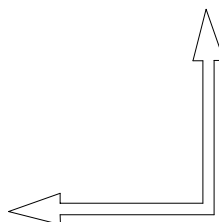
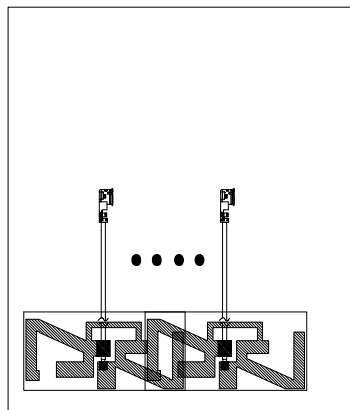
版本: A

客户:

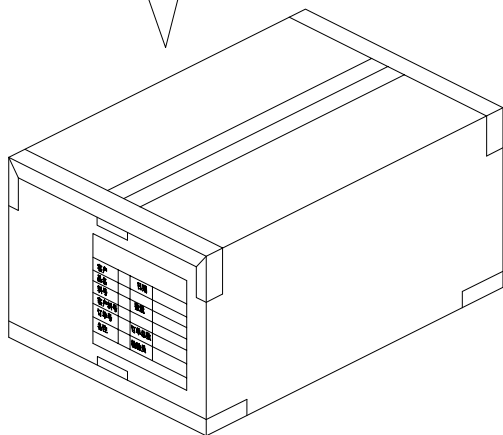
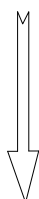
一: 成品天线



二: 用PE袋包装, 一袋装50pcs.



三: 装一箱, 一箱装12000PCS (以实际包装为准)



四: 封箱, 外箱贴我司生产标签和 ROHS标签.

批准: \_\_\_\_\_

确认: \_\_\_\_\_ 拟制: \_\_\_\_\_

田进

由 Autodesk 教育版产品制作

由 Autodesk 教育版产品制作