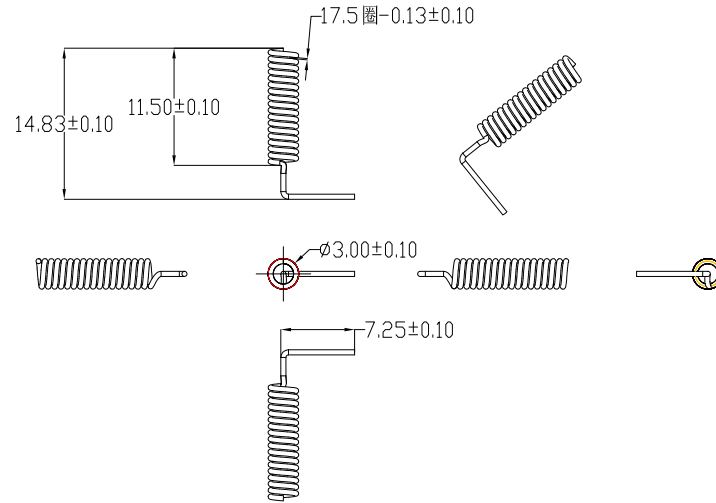


REV	DESCRIPTION	DATE	APPD

GENERAL TOLERANCE (C)	
DIMENSION	ANGLE
. ±0.20	. ±2°
.0 ±0.15	.0 ±1°
.00 ±0.10	.00 ±1°
.000 ±0.05	



技术要求:

1. 所有单位尺寸为mm。
2. 材料:
 镀镍碳钢 $\phi 0.5$
3. 所有尺寸标注前有*符号的为管控尺寸。

Manufacturer: Ally Technology (Shenzhen) Co., Ltd
Address: Room 306, Building 8, Changyuan New Material Park, No. 2, High-tech Middle 1st Road, Science Park Community, Yuehai Sub-district, Nanshan District, Shenzhen, Guangdong, China
Model : AMZ02

媒体编号	
旧底图总号	
底图总号	
日期	签名

										名称	
单位	比例	材料		一般加工		表面粗糙度	表面处理			零件编号	
mm	1:1										
数量	颜色	设计	Y	绘制	Y	射频	Y	审核	Y	批准	Y
1			M	LFL	M		M		M		M
制图:										幅面: A4	