

# 承 認 書

## SPECIFICATION FOR APPROVAL

客 戶:  
CUSTOMER: **SZ314**

---

客 戶 料 號:  
CUST P/N:

---

泛 亞 料 號:  
FINE P/N:

---

產 品 型 號:  
DESC: **φ 20.5x40-6.7uH-35mm-COLB**

---

日 期:  
DATE: **2021/09/09**

---

版 本:  
Version: **A.0**

---

擬 制 PREPARED BY	審 核 CHECKED BY	批 准 APPROVED BY	客 戶 承 認 CUSTOMER APPROVE
欧亮清	伍桥康	蔡纪雨	

## 泛亞電子實業（HK）有限公司

FINE ELECTRONICS INDUSTRIAL (HK) LIMITED

工廠地址：東莞市石碣鎮四甲工業區

TEL: 0769-22490287 / 22452492

FAX: 0769-22499451

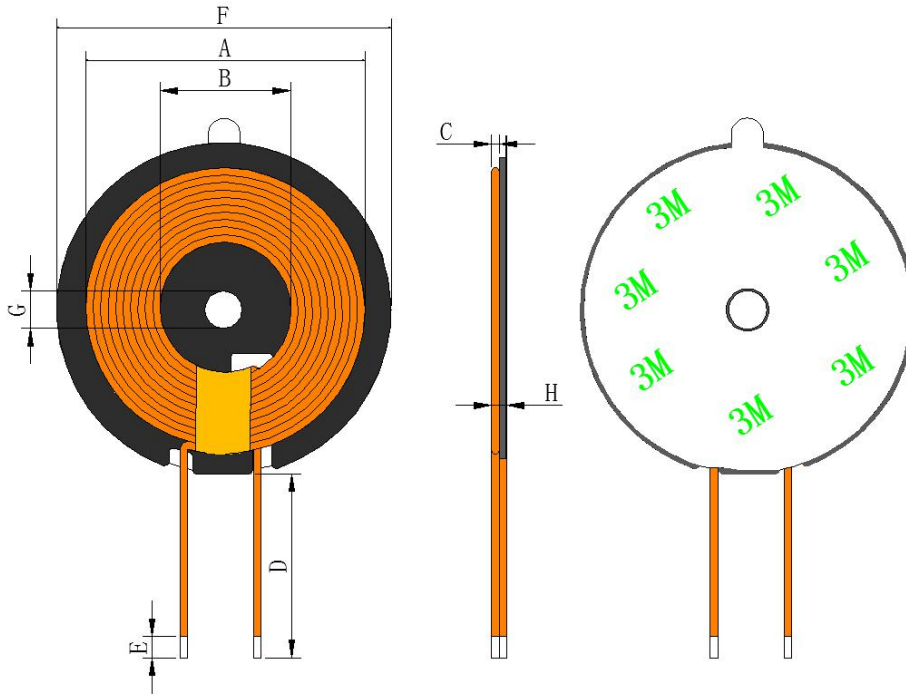
E-mail: fineelec@163.com



# SPECIFICATION

產品型號: DESC	<b>φ 20.5x40-6.7uH-35mm-COLB</b>	版本 Rev: A.0	客戶 CUST: 泛亞料号 Fine P/N: 客戶料号 CUST P/N:	<b>SZ314</b>
---------------	----------------------------------	----------------	--	--------------

一、尺寸 DIMENSION:(mm)



A	40.0±1.0
B	20.5±0.5
C	0.5±0.1
D	35±2
E	2.0±1.0
F	43.5±1
G	5ref
H	2.0Max

注:

1. 线圈交叉出线;
2. 线圈出线位置贴 8mm 宽高温胶;
3. 线圈反贴硬磁片, 硬磁片尺寸 φ 43.5\*5\*0.7mm, 开孔开双线槽;
4. 磁片正面覆黑膜, 背面贴 φ 42\*6\*0.05mm 带手撕位绿色 3M55256 背胶。

二、原理图 SCHEMATIC DIAGRAM:



三、绕线参数 Winding Specification:

序号 NO.	端子 TERMINAL	线径 WIRE	圈数 Turns	绕线方向 Winding Direction
1	S    F	Litz 0.08*24*2P	10Ts	CCW

四、电气特性 ELECTRICAL CHARACTERISTICS:

温度 TEMPERATURE:25±10°C, 湿度 RELATIVE HUMIDITY:65±20%

序号 NO.	项目 ITEM	端子 TERMINAL	标准 SPECIFICATION	测试条件 TEST FREQUENCY	测试仪器 TEST EQUIPMENTS
1	IND.	S-F	6.7uH ±10%加磁片	100KHz/1.0V	LCZ METER 1062B
2	DCR	S-F	≤100mΩ	1KHz/0.25V	TH2810

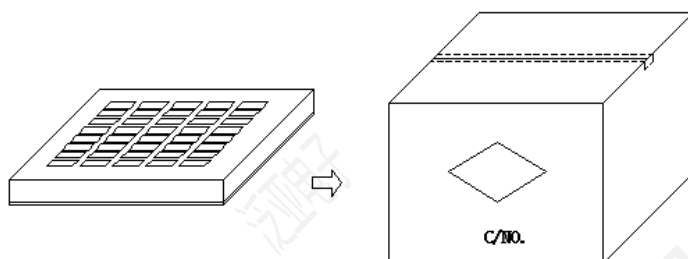
拟制/日期 PREPARED BY/DATE	审核/日期 CHECKED BY/DATE
欧亮清 2021/09/09	伍桥康 2021/09/09

**SPECIFICATION**

產品型號: DESC	φ 20.5x40-6.7uH-35mm-COLB	版本 Rev: A.0	客戶 CUST:	<b>SZ314</b>
			泛亞料号 Fine P/N:	
			客戶料号 CUST P/N:	

## 五、包装 PACKING:

## 5.1 包装图片 Packing pictures:



## 5.2 包装数量及规格 Packing Quantity:

项目 Item	数量 Quantity	材料规格 Material
盘 Box	200Pcs	370*265*55mm
箱 Big Carton	1000Pcs	400*280*310mm

## 5.3 包装以现有包装盘为参照标准，以实际出货包装为准,如有特需要求可以定制。

The packaging shall be based on the existing packing plate and the actual delivery package shall prevail. If there is any requirement, we can customize it.

## 六、材料清单 Material list:

序号 number	材料名称 Material name	品名描述 Description	制造商 Manufacturer
1	Litz 0.08*24*2P	Litz 0.08*24*2P	
2	无铅锡条	无铅锡条	
3	磁片+黑膜	硬磁片尺寸 φ 43.5*5*0.7mm, 开孔开双线槽	
4	高温胶	8mm 宽的高温胶	
5	3M55256 背胶	φ 42*6*0.05mm 带手撕位绿色 3M55256 背胶	

擬制/日期 PREPARED BY/DATE	審核/日期 CHECKED BY/DATE
欧亮清 2021/09/09	伍桥康 2021/09/09