

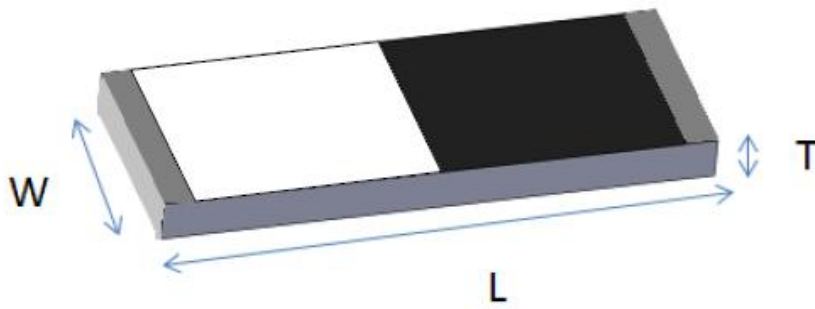
## Antenna Sample Datasheet

### 1.规格表

产品主要技术参数

频率范围 (Mhz)	2400-2500
特性阻抗 ( $\Omega$ )	50
增益 (dBi)	-0.21
输出电压驻波比	$\leq 2.0$
极化方式	线极化

### 2.尺寸图

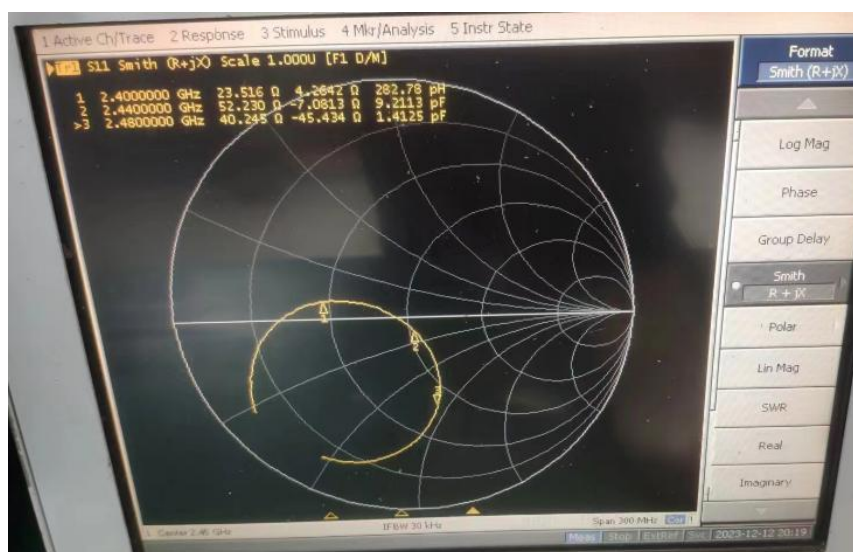


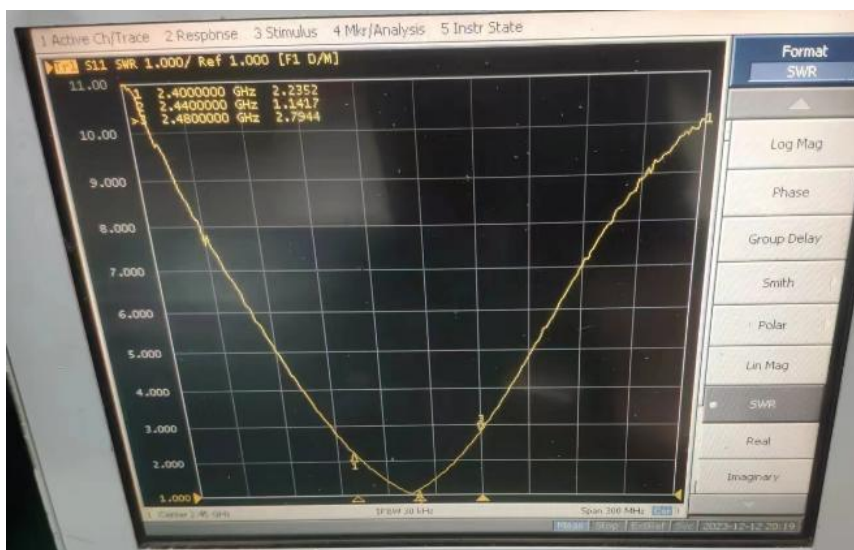
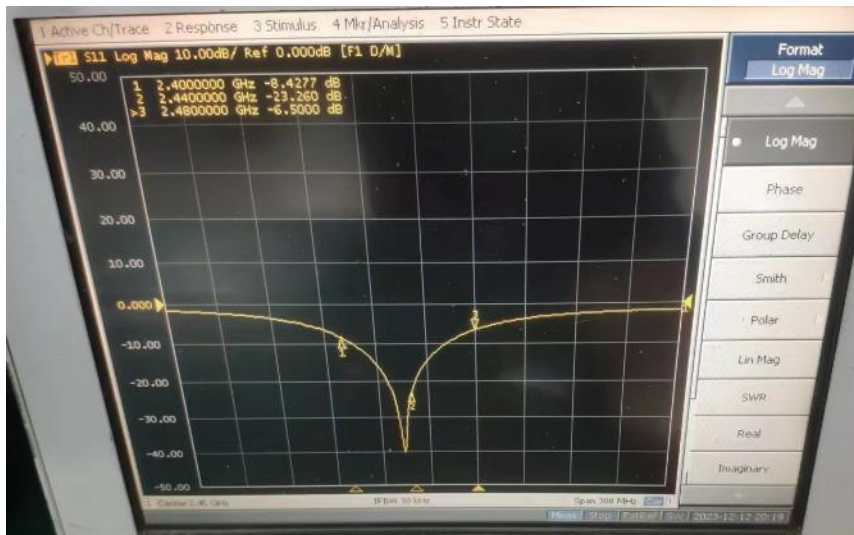
**P/N: WAN3216F245C04**

	Dimension (mm)
<b>L</b>	3.23 ± 0.20
<b>W</b>	1.66 ± 0.20
<b>T</b>	0.45 ± 0.20

### 3.测试报告（仅为样机测试报告）

#### 3.1: 网络分析仪测试报告





### 3.2: 暗室 2D、3D 整机数据

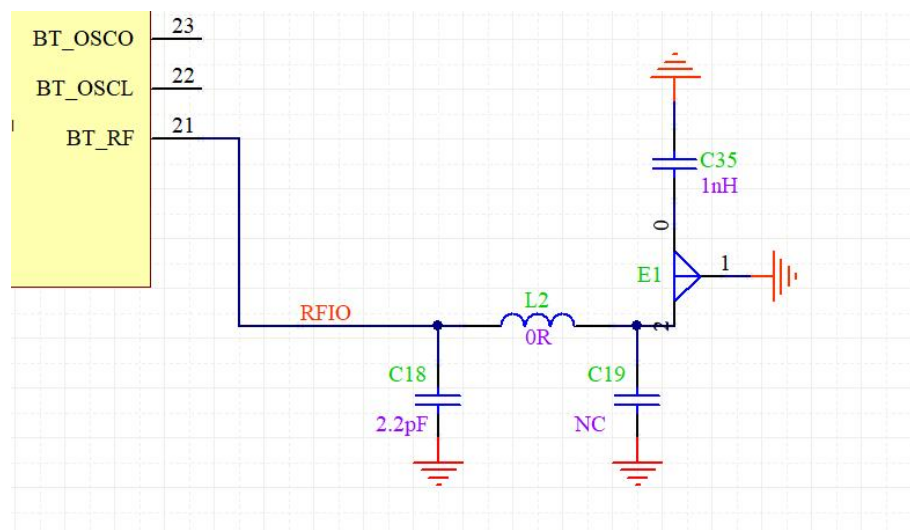
#### 3.2.1 效率及增益

Frequency (MHz)	2400	2450	2500
Peak Gain(dBi)	-2.55	-0.21	-0.85
Efficiency (%)	15.80	23.22	18.37

### 3.2.2 有源测试报告

耳机	头模		自由	
	TRP	TIS	TRP	TIS
channel				
0	-3.44	-87.66	-2.43	-88.84
39	-0.75	-86.01	0.48	-87.48
78	-2.04	-85.59	-1.65	-86.12

### 3.2.3 匹配电路



### 3.2.4 2D/3D 场型图

