



FULL HD DOME AI-BASED CAMERA

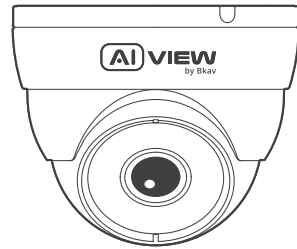
made with
Qualcomm
Technologies

Qualcomm products contained herein are products of Qualcomm Technologies, Inc. and/or its subsidiaries.
Qualcomm is a trademark of Qualcomm Incorporated, registered in the United States and other countries.
The Made with Qualcomm Technologies logo is a trademark of Qualcomm Incorporated.

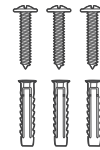
INSTALLATION GUIDE

Model: C300-0200/C310-0200

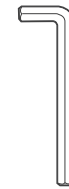
PRODUCT KIT



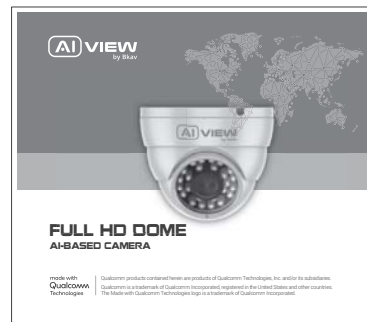
Camera



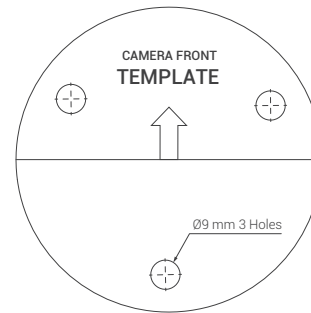
Set 3 of screws and anchors



Hex tool



Installation guide

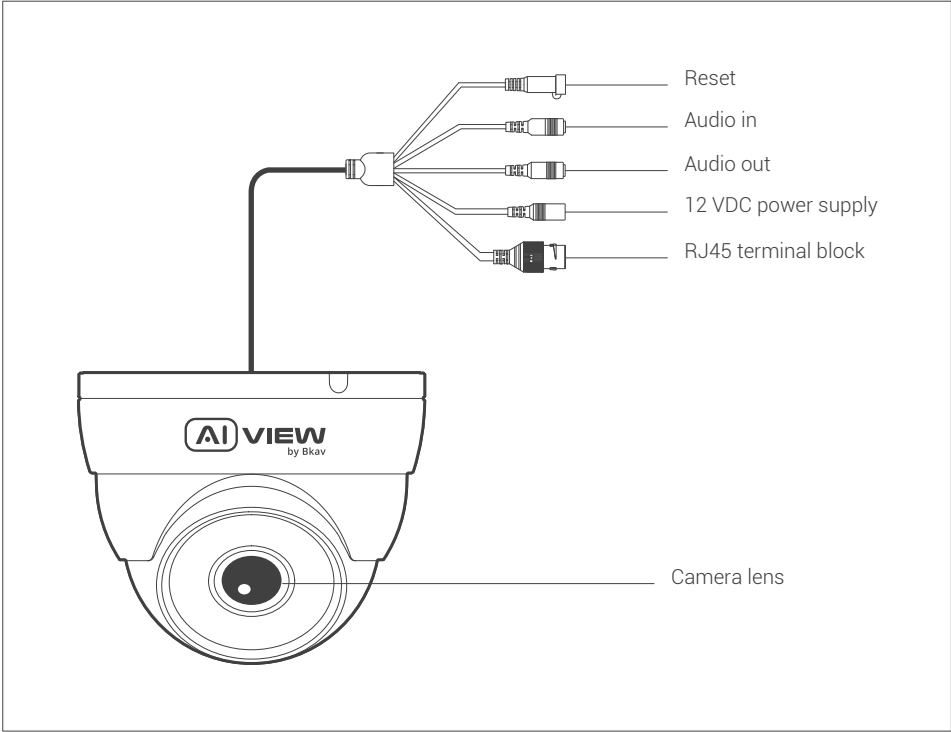


Drilling position decal

TECHNICAL SPECIFICATION

Power supply	C300-0200: DC 12V/1A - Maximum 5.4W
	C310-0200: DC 12V/1A - Maximum 5.2W
Protection standards	IP66
Resolution, frame rate	H.264/H.265
	FHD 1920x1080, 30 fps
Digital Zoom	8x
Focal length	4 mm
Angle of view	87.5° (H) - 104.9° (D) - 44.4° (V)
Operating temperature	Temperature: -10°C ~ 60°C (14°F - 140°F)
	Humidity: 10% ~ 100%
Dimensions (L x W x H)	L93.1 x W93.1 x H68 mm
Weight	0.36 Kg

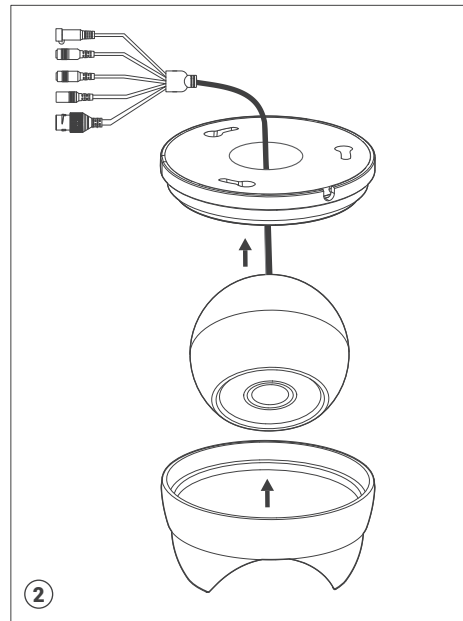
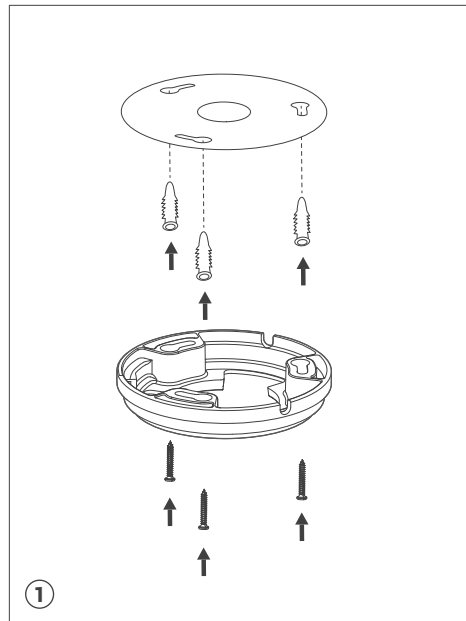
PRODUCT OVERVIEW



INSTALLATION GUIDE

Step 1: Apply decal on the area where the camera needs to be installed and fix the plastic anchors. Tighten the screws to fix the camera (figure 1).

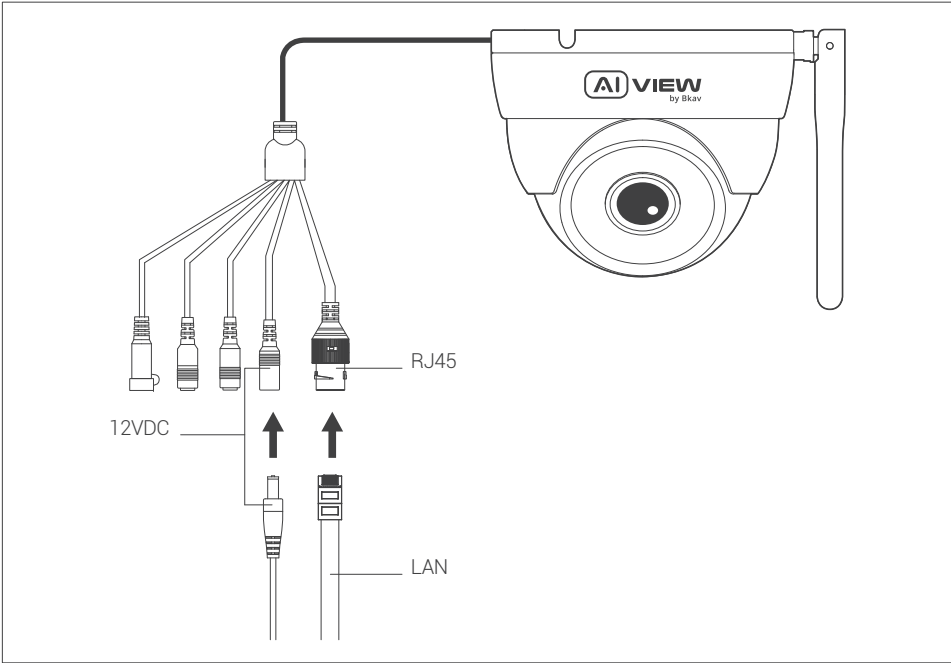
Step 2: Insert the camera body on the camera mount and fix the camera with the protector by rotating clockwise (figure 2).



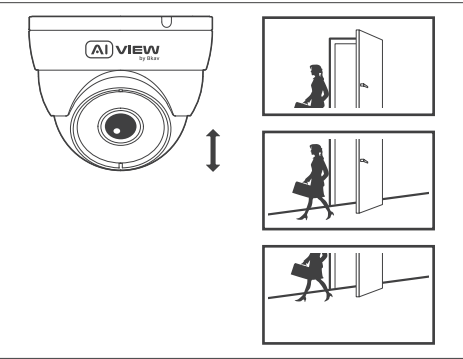
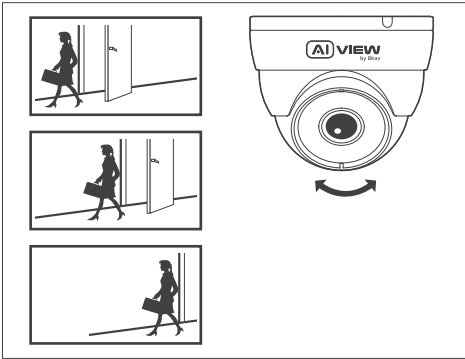
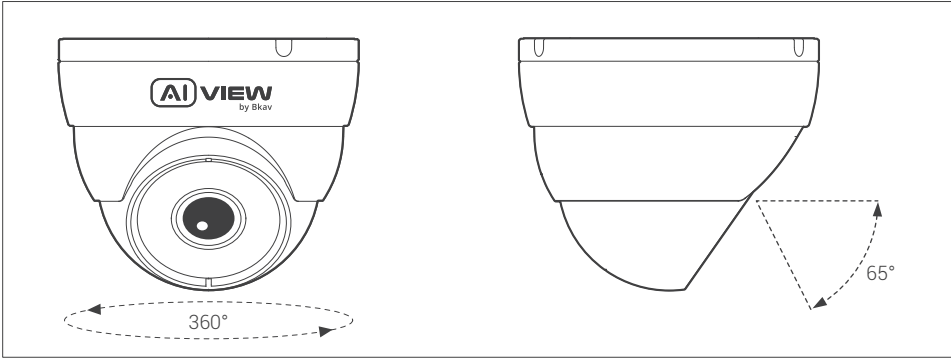
INSTALLATION FOR SIGNAL CONNECTION

How to connect devices:

Model C300-0200/C310-0200: Use 12VDC and the network cable connected from the switch.



ADJUSTING THE CAMERA VIEWING ANGLE



PASSWORD SETTING

The IP address of camera is set to DHCP mode by default. For the camera enables the DHCP by default, you need to use the AI View Scanner App to scan IP.

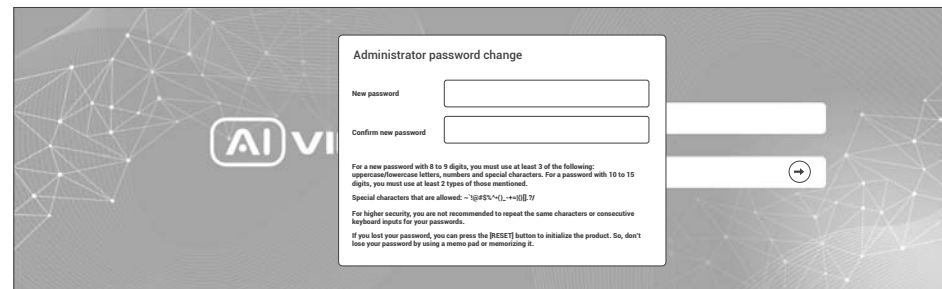
Note: To complete the installation steps for the camera, refer to the **User Manual**.

The system will ask you to reset the password on your initial access.

When the **"Administrator password change"** window appears, enter a new password.

- For passwords using eight or nine characters, you need to use at least three of the following types of characters: uppercase and lowercase letters, numbers, and special characters.
- For passwords using 10 to 15 characters, you need to use at least two of the character types.

Special characters include: ~ ` ! @ # \$ % ^ & * () _ - = + | { } [] . ? /



Note:


- For additional security, please do not repeat any characters in your password.
- If you forget your password, you can hold the **[RESET]** button in 10 seconds to return the product to its factory settings.

SOFTWARE INSTALLATION

Login screen

When accessing the camera, a login window will appear.

Enter your user name and password to access the camera.

1. Enter **"admin"** in the **<User name>** box.
2. Enter your chosen password in **<Password>** box.
3. Click 



SAFETY INFORMATION

Be sure to follow this advice to ensure the device works properly.

Precautions

- It is recommended to use shielded network cables (STP) during set-up.
- It is recommended to use CAT5e or higher network cables.
- Store the camera in a cool and dry environment.
- Shield the camera from potential impact from heavy objects.
- Do not install the camera on unstable pillars, brackets, surfaces, or walls.
- Do not use chemicals or detergents to clean the camera or housing.
- To clean, use a damp cloth.
- Only use standard tools and accessories when installing the camera equipment. The manufacturer recommends using the manufacturer's power supply equipment or a corresponding source for the camera. Improper installation may cause damage to the product.
- Contact Bkav's customer support or authorized Bkav agents if you experience any problems.

Transportation:

- Use the original packaging, or equivalent, to avoid damaging the product during transportation.

WARRANTY INFORMATION

For information about AI View product warranty and thereto related information, go to aiview.ai/warranty.

REGULATORY INFORMATION

FCC Warning

This device complies with part 15 of the FCC Rules. Operation is subject to the following two conditions: (1) This device may not cause harmful interference, and (2) this device must accept any interference received, including interference that may cause undesired operation.

Note: This equipment has been tested and found to comply with the limits for a Class A digital device, pursuant to part 15 of the FCC Rules. These limits are designed to provide reasonable protection against harmful interference when the equipment is operated in a commercial environment. This equipment generates, uses, and can radiate radio frequency energy and, if not installed and used in accordance with the instruction manual, may cause harmful interference to radio communications. Operation of this equipment in a residential area is likely to cause harmful interference in which case the user will be required to correct the interference at his own expense.

Radiation Exposure Statement: This equipment complies with FCC radiation exposure limits set forth for an uncontrolled environment. This equipment should be installed and operated with minimum distance 20cm between the radiator and your body.

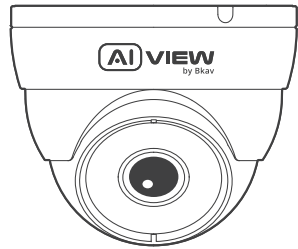
Caution: Any Changes or modifications not expressly approved by the party responsible for compliance could void the user's authority to operate the equipment.

- For 5150-5250 frequency band, Operations in the 5150-5250 band are restricted to indoor usage only.
- 5G: Any emission is maintained within the band of operation under all conditions of normal operation. The max. frequency stability is less than 20ppm.

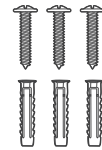
HƯỚNG DẪN LẮP ĐẶT

Model: C300-0200/C310-0200

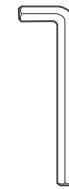
BỘ SẢN PHẨM ĐÓNG GÓI



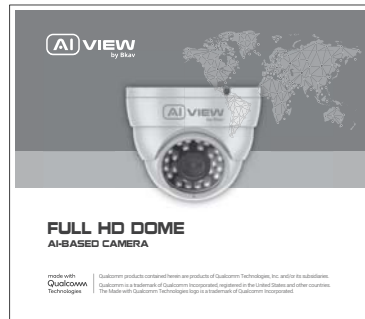
Thiết bị camera



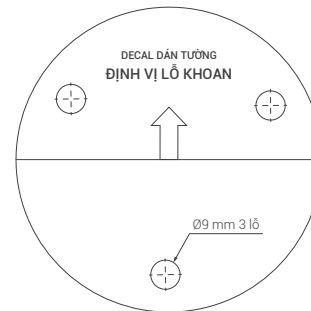
Bộ 3 vít, nở lắp đặt



Lục giác



Sách hướng dẫn sử dụng

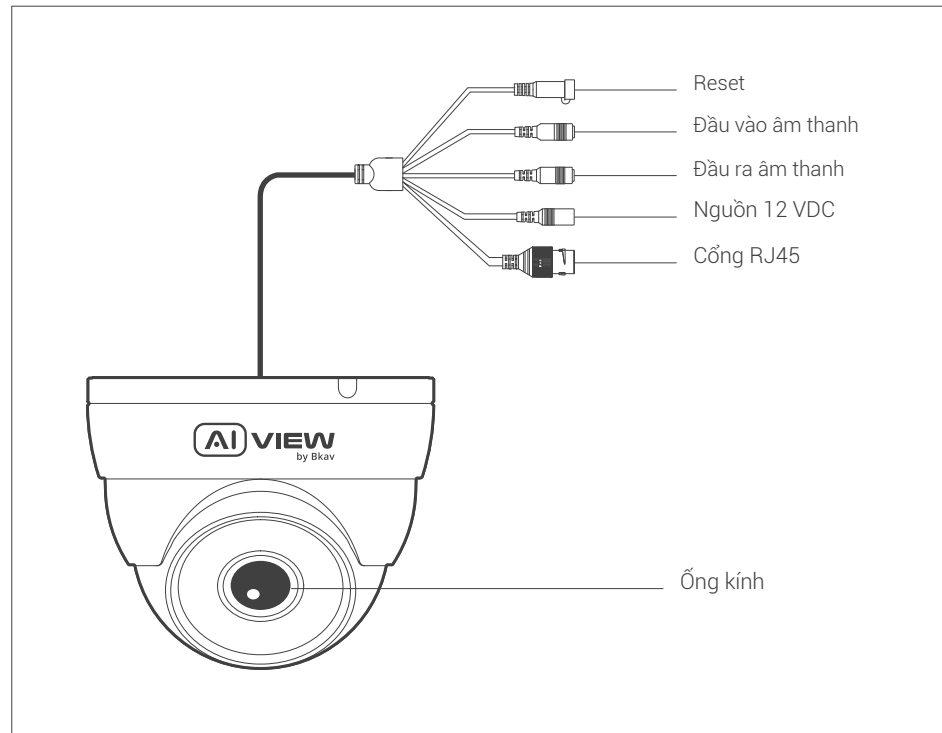


Tờ decan dán định vị khoan

THÔNG SỐ KỸ THUẬT

Nguồn	C300-0200: DC 12V/1A - Tối đa 5.4W
	C310-0200: DC 12V/1A - Tối đa 5.2W
Tiêu chuẩn bảo vệ	IP66
Độ phân giải, tốc độ khung hình	H.264/H.265
	FHD 1920x1080, 30 fps
Zoom số	8x
Tiêu cự Lens	4 mm
Góc nhìn	87.5° (H) - 104.9° (D) - 44.4° (V)
Điều kiện hoạt động	Nhiệt độ: -10°C ~ 60°C (14°F - 140°F)
	Độ ẩm: 10% ~ 100%
Kích thước (Dài x Rộng x Cao)	D93.1 x R93.1 x C68 mm
Khối lượng	0.36 Kg

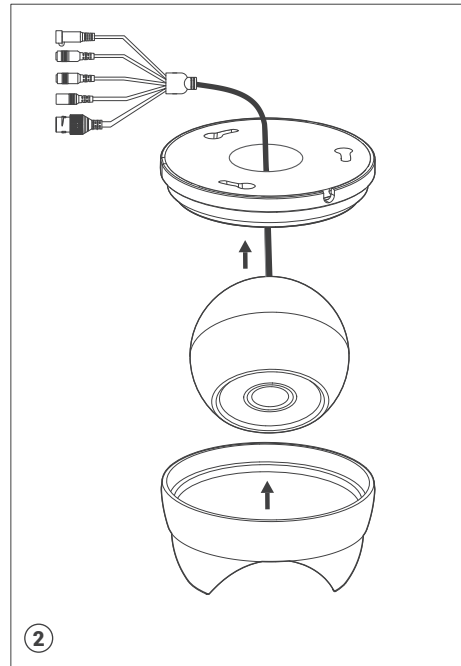
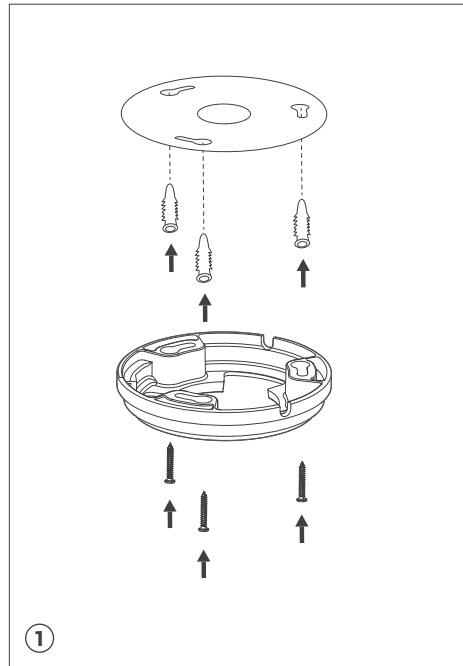
TỔNG QUAN THIẾT BỊ



HƯỚNG DẪN LẮP ĐẶT

Bước 1: Dán decan khu vực cần lắp camera và đặt nở. Siết chặt các vít định vị đế camera (hình 1).

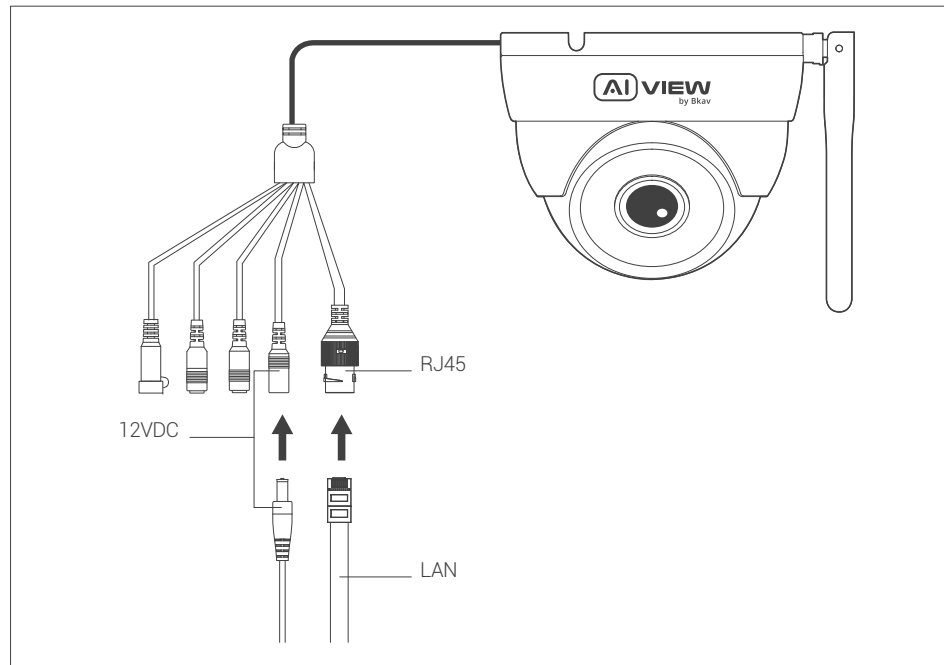
Bước 2: Đưa thân camera vào đế camera và cố định bằng nắp bảo vệ xoay theo hướng kim đồng hồ (hình 2).



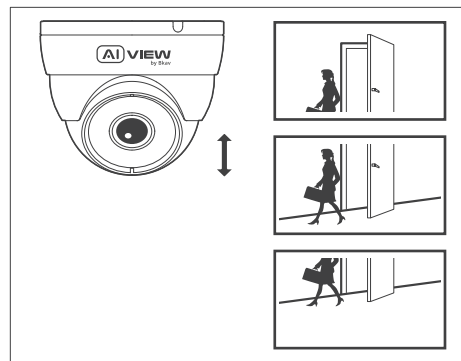
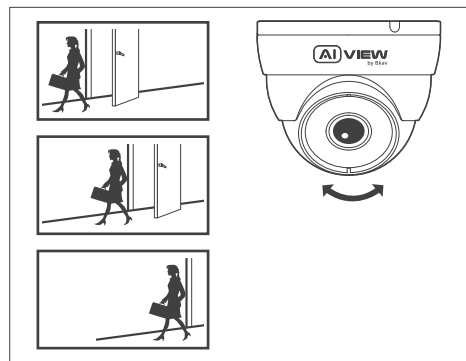
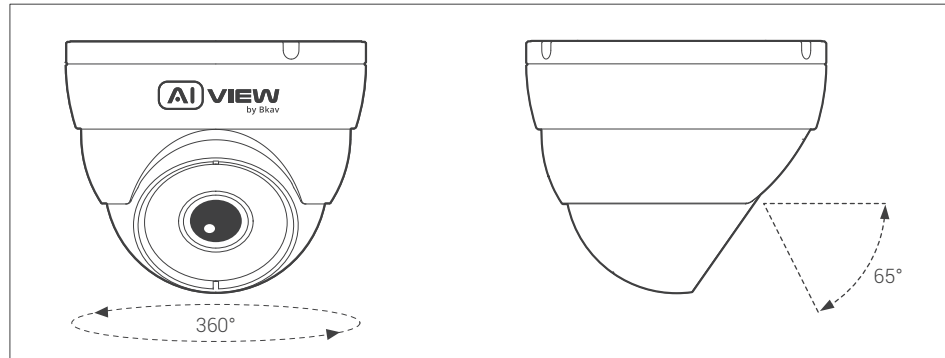
HƯỚNG DẪN KẾT NỐI TÍN HIỆU

Cách kết nối thiết bị:

- **Model C300-0200/C310-0200:** Dùng nguồn 12VDC và dây mạng nối từ switch thường.



HƯỚNG DẪN XOAY GÓC NHÌN CAMERA



CÀI ĐẶT MẬT KHẨU

Địa chỉ IP của camera được đặt theo cơ chế cấp phát động IP (DHCP). Bạn cần sử dụng phần mềm AI View Scanner để tìm kiếm IP của camera.

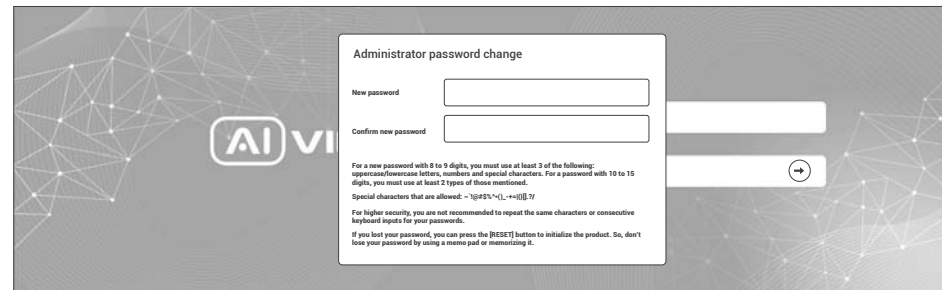
Lưu ý: Để hoàn thành các bước cài đặt cho camera bạn vui lòng xem tài liệu Hướng dẫn sử dụng **WebUI**.

Hệ thống sẽ yêu cầu bạn đặt lại mật khẩu cho sản phẩm vào lần đầu tiên truy cập.

Khi cửa sổ "Administrator password change" hiện lên, hãy nhập mật khẩu mới.

- Dành cho mật khẩu có từ 8 đến 9 ký tự, bạn cần dùng ít nhất 3 loại ký tự sau: ký tự chữ hoa/chữ thường, số và ký tự đặc biệt.
- Dành cho mật khẩu có từ 10 đến 15 ký tự, bạn cần sử dụng ít nhất 2 loại trong số đó.

Những ký tự đặc biệt bao gồm: ~ ` ! @ # \$ % ^ & * () _ - = + | { } [] . ? /



Chú ý:


- Để đảm bảo tính bảo mật, vui lòng không lặp lại các ký tự trong mật khẩu.
- Nếu bạn quên mật khẩu, bạn có thể giữ nút **RESET** trong 10 giây để trở lại cài đặt mặc định của nhà sản xuất.

CÀI ĐẶT PHẦN MỀM

Màn hình Login

Khi bạn truy cập vào camera, cửa sổ đăng nhập sẽ hiện ra.

Nhập Tài khoản và mật khẩu để truy cập vào camera.

1. Nhập **"admin"** vào ô **<User name>** trong cửa sổ.
2. Nhập mật khẩu vào ô **<Password>** trong cửa sổ.
3. Nhấn 



THÔNG TIN AN TOÀN

Người dùng cần làm theo các chú ý sau để thiết bị hoạt động chính xác.

Chú ý

- Khuyến nghị sử dụng cáp mạng được bảo vệ (STP).
- Khuyến nghị sử dụng cáp mạng loại CAT5e trở lên.
- Bảo quản camera trong môi trường khô ráo và thoáng mát.
- Tránh để camera bị va đập hoặc bị vật nặng đè lên.
- Không lắp camera trên các cột, giá đỡ, bề mặt hoặc tường không chắc chắn.
- Không sử dụng các loại hóa chất, chất tẩy rửa lên thiết bị.
- Sử dụng khăn ẩm để làm sạch.
- Chỉ sử dụng các công cụ, phụ kiện đạt tiêu chuẩn khi lắp đặt các thiết bị camera. Nhà sản xuất khuyến nghị nên sử dụng thiết bị nguồn điện của nhà sản xuất hoặc nguồn tương ứng thích hợp với sản phẩm.
- Việc lắp đặt không cẩn thận có thể gây hư hỏng cho sản phẩm.
- Liên hệ với bộ phận hỗ trợ khách hàng của Bkav hoặc các đại lý ủy quyền của Bkav khi gặp vấn đề.

Vận chuyển:

- Sử dụng vỏ hộp gốc hoặc tương đương để tránh làm hỏng sản phẩm khi vận chuyển.

THÔNG TIN BẢO HÀNH

Để biết thông tin về bảo hành sản phẩm AI View và các thông tin liên quan, hãy truy cập aiview.ai/warranty.

THÔNG TIN VỀ CÁC QUY ĐỊNH

Cảnh báo FCC

Thiết bị này tuân thủ phần 15 của Quy tắc FCC. Hoạt động tuân theo hai điều kiện sau: (1) Thiết bị này không được gây nhiễu có hại và (2) thiết bị này phải chấp nhận mọi nhiễu nhận được, bao gồm cả nhiễu có thể gây ra hoạt động không mong muốn.

Lưu ý: Thiết bị này đã được thử nghiệm và tuân thủ các giới hạn dành cho thiết bị kỹ thuật số Loại A, theo phần 15 của Quy tắc FCC. Các giới hạn này được thiết kế để cung cấp sự bảo vệ hợp lý chống lại nhiễu có hại khi thiết bị được vận hành trong môi trường thương mại. Thiết bị này tạo ra, sử dụng và có thể bức xạ năng lượng tần số vô tuyến, và nếu không được lắp đặt và sử dụng theo hướng dẫn sử dụng, có thể gây nhiễu có hại cho liên lạc vô tuyến. Việc vận hành thiết bị này trong khu dân cư có khả năng gây nhiễu sóng có hại, trong trường hợp đó, người dùng sẽ được yêu cầu sửa chữa nhiễu sóng bằng chi phí của mình.

Tuyên bố về Phơi nhiễm Bức xạ: Thiết bị này tuân thủ các giới hạn phơi nhiễm bức xạ của FCC đặt ra cho một môi trường không được kiểm soát. Thiết bị này phải được lắp đặt và vận hành với khoảng cách tối thiểu 20cm giữa bộ tản nhiệt và cơ thể của bạn.

Thận trọng: Bất kỳ Thay đổi hoặc sửa đổi nào không được chấp thuận rõ ràng bởi bên chịu trách nhiệm tuân thủ có thể làm mất quyền vận hành thiết bị của người dùng.

- Đối với dải tần 5150-5250, Các hoạt động trong dải tần 5150-5250 chỉ được sử dụng trong nhà.
- 5G: Mọi phát xạ được duy trì trong băng tần hoạt động trong mọi điều kiện hoạt động bình thường. Tối đa. ổn định tần số nhỏ hơn 20ppm.

BKAV CORPORATION

Address: 2nd Floor, HH1 Building, Yen Hoa Urban Area, Yen Hoa Ward, Cau Giay District, Hanoi City, Vietnam

Website: www.aiview.ai

Email: aiview@bkav.com