

承 認 書

SPECIFICATION FOR APPROVAL

客 戶: **C006**
CUSTOMER:

客 戶 料 號:
CUST P/N:

泛 亞 料 號:
FINE P/N: **FYC006001**

產 品 型 號:
DESC: **FYC00612024041801L**

日 期:
DATE: **2024/04/18**

版 本:
Version: **A.0**

擬制 PREPARED BY	審核 CHECKED BY	批准 APPROVED BY	客戶承認 CUSTOMER APPROVE
尹艺	王镇生	蔡纪雨	

东莞市泛亚电子有限公司

Dongguan FANYA Electronics Co., LTD

公司地址: 东莞市石碣镇刘屋科技东路 194 号

TEL: 0769-22490287 / 22452492

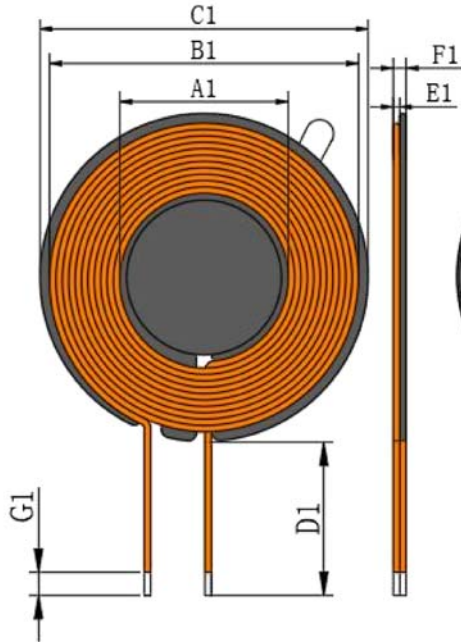
FAX: 0769-22499451

E-mail: fineelec@163.com

SPECIFICATION

產品型號: DESC	FYC00612024041801L	版本 Rev: A.0	客戶 CUST: 泛亚料号 Fine P/N: 客户料号 CUST P/N:	C006 FYC006001
---------------	---------------------------	----------------	--	---------------------------------

一、尺寸 DIMENSION:(mm)

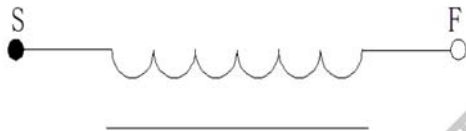


A1	21.8±0.5
B1	39.3±0.5
C1	42.4±0.4
D1	14±1.5
E1	0.8±0.2
F1	2.2-2.4 (不含离型纸厚度)
G1	2-4

注:

1. 引线不交叉出线，不用折弯；
2. 线圈反贴磁片，磁片尺寸 ϕ 42.4*1.0mm，开双直槽，中间贴 ϕ 18mm*0.75，小磁片一面贴 ϕ 15*0.08 带手撕位普通背胶；
3. 磁片一面贴 ϕ 41.2*0.15 3M9448A 带手撕位双面背胶

二、原理图 SCHEMATIC DIAGRAM:



三、绕线参数 Winding Specification:

序号 NO.	端子 TERMINAL		线径 WIRE	圈数 Turns	绕线方向 Winding Direction
1	S	F	Litz0.08*65p	11Ts	CW

四、电气特性 ELECTRICAL CHARACTERISTICS:

温度 TEMPERATURE:25±10°C, 湿度 RELATIVE HUMIDITY:65±20%

序号 NO.	项目 ITEM	端子 TERMINAL	标准 SPECIFICATION	测试条件 TEST FREQUENCY	测试仪器 TEST EQUIPMENTS
1	IND.	S-F	8.4uH ±5%	360KHz/1.0V	TH2829LX
2	DCR	S-F	≤70mΩ		TH2829LX
3	ACR	S-F	150mΩ Max	360KHz/1.0V	TH2829LX

擬制/日期 PREPARED BY/DATE 尹艺 2024/04/18	審核/日期 CHECKED BY/DATE 蔡纪雨 2024/04/18
--	--