

DÉCLARATION DE CONFORMITÉ DU FOURNISSEUR INFORMATIONS DE CONFORMITÉ

Description du produit : MASSEUR OCULAIRE SANS FIL AVEC CHALEUR

Numéro de modèle : IB-SPE110H

Nom commercial : Homedics

Déclaration de conformité FCC

Cet appareil est conforme à la partie 15 des règles de la FCC. Son fonctionnement est soumis aux deux conditions suivantes : (1) cet appareil ne doit pas causer d'interférences nuisibles, et (2) cet appareil doit accepter toute interférence reçue, y compris les interférences susceptibles de provoquer un fonctionnement indésirable.

Coordonnées aux États-Unis

Entreprise : Homedics, LLC.

Adresse : 3000 N Pontiac Trail, Canton de Commerce, MI 48390
8h30-19h00 HNE du lundi au vendredi 1-800-466-3342

Homedics n'est pas responsable des interférences radio ou TV causées par des modifications non autorisées de cet équipement. De telles modifications pourraient annuler l'autorité de l'utilisateur à faire fonctionner l'équipement.

Cet équipement a été testé et déclaré conforme aux limites d'un appareil numérique de classe B, conformément à la partie 15 des règles de la FCC. Ces limites sont conçues pour fournir une protection raisonnable contre les interférences nuisibles dans une installation résidentielle. Cet équipement génère, utilise et peut émettre de l'énergie de fréquence radio et, s'il n'est pas installé et utilisé conformément aux instructions, peut causer des interférences nuisibles aux communications radio. Cependant, il n'y a aucune garantie que des interférences ne se produiront pas dans une installation particulière. Si cet équipement cause des interférences nuisibles à la réception radio ou télévision, ce qui peut être déterminé en éteignant et en rallumant l'équipement, l'utilisateur est encouragé à essayer de corriger l'interférence par une ou plusieurs des mesures suivantes :

- Réorientez ou déplacez l'antenne de réception.
- Augmentez la distance entre l'équipement et le récepteur.
- Connectez l'équipement à une prise sur un circuit différent de celui auquel le récepteur est connecté.
- Consultez le revendeur ou un technicien radio/TV expérimenté pour obtenir de l'aide.

CAN ICES-003(B)/NMB-003(B)



GARANTIE LIMITÉE DE DEUX ANS

HoMedics vend ses produits avec l'intention qu'ils soient exempts de défauts de matériaux et de fabrication pour une période de deux ans à compter de la date d'achat originale, sauf comme indiqué ci-dessous. HoMedics garantit que ses produits seront exempts de défauts de matériaux et de fabrication dans des conditions normales d'utilisation et d'entretien. Cette garantie ne s'applique qu'aux consommateurs et ne s'étend pas aux détaillants.

Pour obtenir un service de garantie sur le produit HoMedics, appeler un représentant du service à la clientèle pour obtenir de l'aide. Prière d'avoir le numéro de modèle du produit à disposition.

HoMedics n'autorise personne, y compris notamment les détaillants, les acheteurs/consommateurs subséquents ni les acheteurs à distance, à obliger HoMedics de quelque façon que ce soit autrement que conformément aux dispositions des présentes. Cette garantie ne couvre pas les dommages causés par une mauvaise utilisation ou un abus, un accident, l'utilisation d'un accessoire non autorisé quelconque, une modification du produit, une installation incorrecte, des réparations ou des modifications non autorisées, une utilisation incorrecte de l'électricité et de l'alimentation électrique, une perte de puissance, une chute du produit, le dysfonctionnement ou l'endommagement d'une pièce dû au non-respect des consignes d'entretien du fabricant, les dommages se produisant durant le transport, le vol, la négligence, le vandalisme, les conditions environnementales, la perte de l'usage au cours de la période durant laquelle le produit est dans un établissement de réparation ou en attente de pièces ou d'une réparation, ni toute autre condition hors du contrôle de HoMedics.

Cette garantie n'est valide que si le produit est acheté et utilisé dans le pays où il a été acheté. Un produit qui exige des modifications ou des adaptations pour lui permettre de fonctionner dans tout pays autre que le pays pour lequel il a été conçu, fabriqué, approuvé et/ou autorisé, ou la réparation de produits endommagés par ces modifications, ne sont pas couverts par cette garantie.

LA GARANTIE FOURNIE PAR LES PRÉSENTES CONSTITUE LA GARANTIE UNIQUE ET EXCLUSIVE. IL N'EXISTE AUCUNE AUTRE GARANTIE EXPRESSE OU TACITE, Y COMPRIS AUCUNE GARANTIE IMPLICITE DE QUALITÉ MARCHANDE OU D'ADAPTATION À UN USAGE PARTICULIER. NI AUCUNE AUTRE OBLIGATION DE LA PART DE LA SOCIÉTÉ À L'ÉGARD DES PRODUITS COUVERTS PAR CETTE GARANTIE. HOMEDICS NE SERA PAS RESPONSABLE DES DOMMAGES ACCESSOIRES, INDIRECTS OU SPÉCIAUX. EN AUCUN CAS CETTE GARANTIE NE REQUERRA PLUS QUE LA RÉPARATION OU LE REMPLACEMENT DE TOUTE PIÈCE AVÉRÉE DÉFECTUEUSE DANS LA PÉRIODE D'EFFET DE LA GARANTIE. AUCUN REMBOURSEMENT NE SERA ACCORDÉ. SI DES PIÈCES DE RECHANGE NE SONT PAS DISPONIBLES POUR L'ÉQUIPEMENT DÉFECTUEUX, HOMEDICS SE RÉSERVE LE DROIT DE SUBSTITUER LE PRODUIT AU LIEU DE LE RÉPARER OU DE LE REMPLACER.

Cette garantie ne s'étend pas à l'achat de produits ouverts, usagés, réparés, reconditionnés et/ou réemballés, y compris notamment à la vente de ces produits sur les sites Web de ventes aux enchères et/ou par l'intermédiaire de revendeurs de produits en gros ou excédentaires. Toute garantie concernant tout produit ou toute partie de produit réparé(e), remplacé(e), altéré(e) ou modifié(e) sans le consentement écrit préalable exprès de HoMedics doit immédiatement cesser et prendre fin.

Cette garantie confère des droits juridiques spécifiques. D'autres droits qui varient d'un pays à l'autre peuvent s'appliquer. En raison de la réglementation de chaque pays, certaines limitations et exclusions ci-dessus peuvent ne pas s'appliquer.

Pour plus d'informations concernant notre gamme de produits aux États-Unis, prière de visiter www.homedics.com. Pour le Canada, prière de visiter : www.homedics.ca.

POUR OBTENIR DU SERVICE AUX É.-U.

cservice@homedics.com

du lundi au vendredi, de 8 h 30 à 19 h 00 HNE

1-800-466-3342

POUR OBTENIR DU SERVICE AU CANADA

cservice@homedicsgroup.ca

du lundi au vendredi, de 8 h 30 à 17 h 00 HNE

1-888-225-7378

©2022 HoMedics, LLC. Tous les droits sont réservés.

La lettre de marque et les logos Bluetooth® sont des marques déposées détenues par Bluetooth SIG, Inc. et sont utilisées par HoMedics, LLC sous licence. Les autres marques commerciales et noms commerciaux appartiennent à leur propriétaire respectif. HoMedics e HoMedics #1 Brand In Massage est une marque déposée de HoMedics, LLC
Distribué par HoMedics, LLC, 3000, chemin Pontiac, canton de Commerce, MI 48390
IB-SPE-110H

Homedics™

masajeador de ojos
con calor relajante



tómese un momento ahora
registre su producto en:
www.Homedics.com/register

Su valioso aporte sobre este producto nos ayudará a crear los productos que usted desea en el futuro.

MANUAL DE INSTRUCCIONES E INFORMACIÓN SOBRE LA GARANTÍA

garantía limitada de 2-años

SPE110H

INSTRUCCIONES IMPORTANTES DE SEGURIDAD

AL USAR PRODUCTOS ELÉCTRICOS, ESPECIALMENTE CUANDO HAY NIÑOS PRESENTES, SE DEBEN SEGUIR SIEMPRE PRECAUCIONES BÁSICAS DE SEGURIDAD, INCLUIDAS LAS SIGUIENTES:

LEA TODAS LAS INSTRUCCIONES ANTES DE USARLO.

PELIGRO – PARA REDUCIR EL RIESGO DE CHOQUE ELÉCTRICO:

- Siempre desenchufe este aparato del tomacorriente inmediatamente después de usarlo y antes de limpiarlo.
- NUNCA use alfileres u otros sujetadores metálicos con este aparato.

ADVERTENCIA – PARA REDUCIR EL RIESGO DE QUEMADURAS, DESCARGA ELÉCTRICA, INCENDIO O LESIONES PERSONALES:

- Un electrodoméstico NUNCA debe dejarse desatendido cuando está enchufado. Desenchúfelo del tomacorriente cuando no esté en uso y antes de poner o quitar piezas o accesorios.
- NO para uso de niños.
- Es necesaria una estrecha supervisión cuando este aparato es utilizado por, en o cerca de niños, inválidos o personas discapacitadas.
- Use este aparato solo para el uso previsto como se describe en este manual. NO utilice accesorios no recomendados por Homedics; específicamente, cualquier accesorio no proporcionado con la unidad.
- NUNCA opere este aparato si tiene un cable o enchufe dañado, si no está funcionando correctamente, si se ha caído o dañado, o si se ha caído al agua. Devuelva el aparato al centro de servicio de Homedics para su examen y reparación.
- Use las superficies calientes con cuidado. Puede causar quemaduras graves. NO lo use sobre áreas de piel insensibles o en presencia de mala circulación. El uso desatendido del calor por parte de niños o personas incapacitadas puede ser peligroso.
- Mantenga el cable alejado de superficies calientes.
- NUNCA deje caer ni inserte ningún objeto en ninguna abertura.

- NO use el masajeador cerca de ropa suelta o joyas.
- Mantenga el cabello largo alejado del masajeador mientras está en uso.
- NO opere donde se utilicen productos en aerosol (spray) o donde se administre oxígeno.
- NO opere debajo de una manta o almohada. Se puede producir un calentamiento excesivo y provocar incendios, descargas eléctricas o lesiones a las personas.

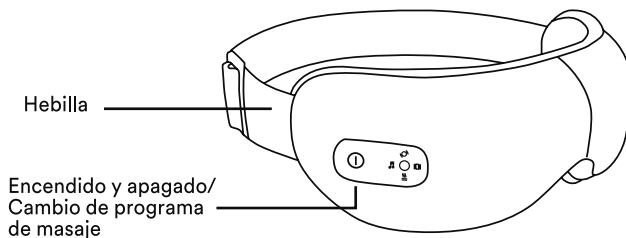
CONSERVEZ CES INSTRUCTIONS MISE EN GARDE – VEUILLEZ LIRE ATTENTIVEMENT TOUTES LES INSTRUCTIONS AVANT D'UTILISER:

Este producto no está diseñado para uso médico.

- Consulte a su médico antes de usar este producto, si:
 - Estás embarazada
 - Tienes un marcapasos
 - Tiene alguna inquietud con respecto a su salud
- NO recomendado para su uso por diabéticos.
- NUNCA deje el aparato desatendido, especialmente si hay niños presentes.
- NO use este producto por más de 15 minutos a la vez.
- El uso extensivo podría provocar un calentamiento excesivo del producto y una vida útil más corta. Si esto ocurre, suspenda el uso y deje que la unidad se enfríe antes de operarla.
- NUNCA use este producto directamente en áreas hinchadas o inflamadas o erupciones en la piel.
- NO utilice este producto como sustituto de la atención médica.
- Este producto NUNCA debe ser utilizado por una persona que padezca alguna dolencia física que limite la capacidad del usuario para operar los controles o que tenga deficiencias sensoriales en la mitad inferior de su cuerpo.
- NUNCA use este producto en automóviles.
- Este aparato está diseñado únicamente para uso doméstico.

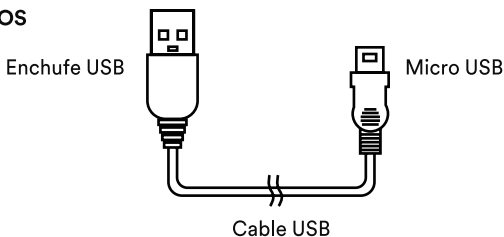
PRECAUCIÓN: Todo el mantenimiento de este masajeador debe ser realizado únicamente por personal de servicio autorizado de Homeedics.

MOTOR PRINCIPAL INALÁMBRICO BLUETOOTH®



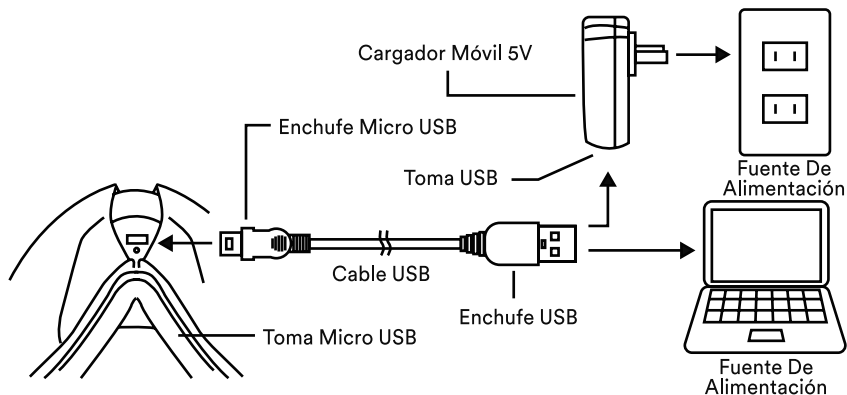
INSTRUCCIONES DE USO

ACCESORIOS



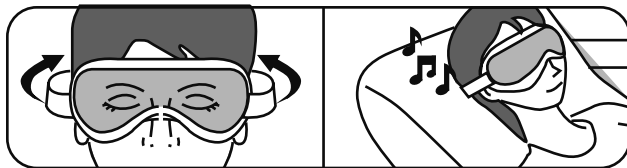
PREPARATIVOS ANTES DEL USO - CARGA

- Antes de usar, cargue el masajeador de ojos con un cargador móvil de 5V.
- Inserte el enchufe USB en la toma del cargador móvil.
- Inserte el enchufe Micro USB en el enchufe del dispositivo, asegurándose de que el micro USB esté insertado en la dirección correcta.
- Mientras se carga, el indicador LED de ENCENDIDO se iluminará en rojo. El indicador LED de ENCENDIDO cambiará a verde después de que se complete la carga.
- El dispositivo no funcionará mientras la carga esté en proceso.
- La duración de la carga es de 2-3 horas.
- Desconecte el adaptador de corriente una vez completada la carga.



USANDO EL DISPOSITIVO

Alinee la cubierta de tela con sus ojos, póngase el dispositivo y ajuste la banda elástica para que el dispositivo quede en la posición más cómoda. Mantenga presionado el botón de encendido durante 5 segundos para encender el masajeador de ojos.



ATENCIÓN

Quítese los anteojos, lentes de contacto y cualquier accesorio para el cabello antes de usarlo para evitar molestias.

CONTROL

- Mantenga presionado el botón de encendido durante 3 segundos para encender y apagar el masajeador.
- Cuando se enciende, el masajeador comenzará con el primer modo de programa. Presione brevemente el botón de encendido para cambiar los programas de masaje. Hay 5 programas únicos para elegir.

MÚSICA INALÁMBRICA BLUETOOTH®

- El Bluetooth inalámbrico está activado de forma predeterminada.
- Este masajeador está equipado con música relajante incorporada para mejorar su experiencia de masaje. También está habilitado para Bluetooth para que pueda disfrutar de sus canciones favoritas.
- Empareje su dispositivo inteligente con "Masajeador de ojos".
- Una vez conectado, el masajeador anunciará "Bluetooth conectado".
- Cuando desconecte, el masajeador anunciará "Bluetooth desconectado" y continuará reproduciendo la música incorporada.

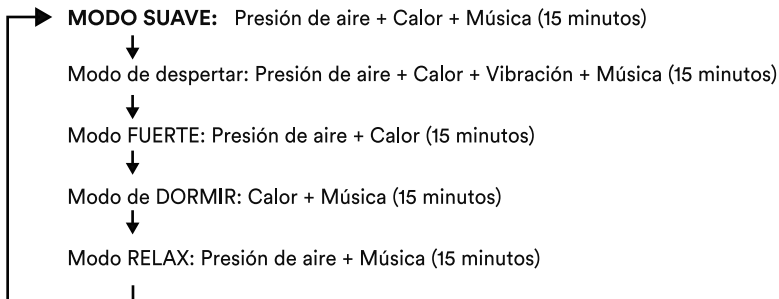
NOTA: Con el tiempo, la exposición repetida a ruidos fuertes y música puede causar pérdida de audición.

PROGRAMAS DE MASAJE

CONFIGURACIÓN PREDETERMINADA:

MODO SUAVE: PRESIÓN DE AIRE + CALOR + MÚSICA (15 MINUTOS)

Toque brevemente el botón de ENCENDIDO para cambiar el modo del masajeador: Cada vez que toque brevemente el botón de ENCENDIDO, la voz de audio confirmará el cambio de modo (la música se detendrá durante esta operación y la restaurará automáticamente después de 2 segundos).



CARACTERÍSTICAS DE LOS PRODUCTOS



Calor



Temporización automática



Control táctil inteligente



Presión del aire



Vibration



Recordatorio de voz inteligente (la versión actual no tiene una función personalizada)



Bluetooth



Plegable 180°

MANTENIMIENTO

ALMACENAR

Coloque el masajeador en su caja o en un lugar fresco y seco. Evite el contacto con bordes afilados u objetos puntiagudos que puedan cortar o perforar la superficie de la tela. Para evitar roturas, no enrolle el cable de alimentación alrededor de la unidad. No cuelgue la unidad del cable de alimentación.

LIMPIAR

Desenchufe la unidad y deje que se enfríe antes de limpiarla. Limpie las manchas solo con una esponja suave y ligeramente humedecida. Nunca permita que agua u otros líquidos entren en contacto con la unidad.

- **NO** sumerja en ningún líquido para limpiar.
- **NUNCA** use limpiadores abrasivos, cepillos, gasolina, queroseno, cera para vidrios/ muebles o diluyente de pintura limpiar.
- **NO** intente reparar el masajeador de ojos inalámbrico con calor.

DECLARACIÓN DE LA FCC

Este dispositivo cumple con la parte 15 de las reglas de la FCC. El funcionamiento está sujeto a las siguientes dos condiciones: (1) este dispositivo no puede causar interferencia perjudicial, y (2) este dispositivo debe aceptar cualquier interferencia recibida, incluyendo aquellas interferencias que puedan provocar un funcionamiento no deseado.

NOTA: El fabricante no se hace responsable de ninguna interferencia de radio o TV causada por modificaciones no autorizadas a este equipo. Tales modificaciones podrían invalidar la facultad del usuario para operar el equipo.

NOTA: Este equipo ha sido probado y se encontró que cumple con los límites de un dispositivo digital Clase B, de conformidad con la Parte 15 de las Reglas de FCC y CAN ICES-3 (B) / NMB-3 (B). Estos límites están diseñados para proporcionar una protección razonable contra la interferencia dañina en una instalación residencial. Este equipo genera, usa y puede irradiar energía de radiofrecuencia y si no se instala y usa de conformidad con las instrucciones, puede ocasionar interferencia dañina a las radiocomunicaciones. Sin embargo, no hay garantías de que no ocurra interferencia en una instalación en particular. Si este equipo causa interferencia dañina en la recepción de radio o televisión, lo cual se puede determinar apagando y encendiendo el equipo, se sugiere al usuario que trate de corregir la interferencia tomando una o más de las siguientes medidas:

- Reoriente o reubique la antena receptora.
- Aumente la separación entre el equipo y el receptor.
- Conecte el equipo a un enchufe de un circuito diferente al que esté conectado el receptor.
- Consulte al distribuidor o a un técnico experimentado de radio y TV para obtener ayuda.

DECLARACIÓN DE CONFORMIDAD DEL PROVEEDOR INFORMACIÓN DE CUMPLIMIENTO

Product Description: MASAJEADOR DE OJOS INALÁMBRICO CON CALOR

Número de modelo: IB-SPE110H

Nombre comercial: Homedics

Declaración de cumplimiento de la FCC

Este dispositivo cumple con la Parte 15 de las Normas de la FCC. El funcionamiento está sujeto a las siguientes dos condiciones: (1) Este dispositivo no puede causar interferencias dañinas y (2) Este dispositivo debe aceptar cualquier interferencia recibida, incluidas las interferencias que puedan causar un funcionamiento no deseado.

Información de contacto de EE. UU.

Empresa: Homedics, LLC.

Dirección: 3000 N Pontiac Trail, Commerce Township, MI 48390

8:30 am-7:00 pm EST de lunes a viernes 1-800-466-3342

Homedics no es responsable de ninguna interferencia de radio o televisión causada por modificaciones no autorizadas a este equipo. Dichas modificaciones podrían anular la autoridad del usuario para operar el equipo.

Este equipo ha sido probado y se encontró que cumple con los límites para un dispositivo digital de Clase B, de conformidad con la Parte 15 de las Reglas de la FCC. Estos límites están diseñados para brindar una protección razonable contra interferencias dañinas en una instalación residencial. Este equipo genera, usa y puede irradiar energía de radiofrecuencia y, si no se instala y usa de acuerdo con las instrucciones, puede causar interferencias dañinas en las comunicaciones por radio. Sin embargo, no hay garantía de que no se produzcan interferencias en una instalación en particular. Si este equipo causa interferencias dañinas en la recepción de radio o televisión, lo que se puede determinar apagando y encendiendo el equipo, se recomienda al usuario que intente corregir la interferencia mediante una o más de las siguientes medidas:

- Reorientar o reubicar la antena receptora.
- Aumente la separación entre el equipo y el receptor.
- Conecte el equipo a una toma de un circuito diferente al que está conectado el receptor.
- Consulte al distribuidor o a un técnico experimentado en radio/TV para obtener ayuda.

CAN ICES-003(B)/NMB-003(B)

This device complies with Industry Canada licence-exempt RSS standard(s).
Operation is subject to the following two conditions:

- (1) this device may not cause interference, and
- (2) this device must accept any interference, including interference that may cause undesired operation of the device."

-French:"

Le présent appareil est conforme aux CNR d'Industrie Canada applicables aux appareils radio exempts de licence. L'exploitation est autorisée aux deux conditions suivantes :

- (1)l'appareil nedoit pas produire de brouillage, et
- (2)l'utilisateur de l'appareil doit accepter tout brouillage radioélectrique subi, même si le brouillage est susceptible d'en compromettre le fonctionnement."

L'appareil a été évalué pour répondre aux exigences générales d'exposition aux RF. L'appareil peut être utilisé sans restriction dans des conditions d'exposition portables.

RF warning statement:

The device has been evaluated to meet general RF exposure requirement.
The device can be used in portable exposure condition without restriction.



GARANTÍA LIMITADA DE DOS AÑOS

HoMedics vende sus productos con la intención de que estén libres de defectos de fabricación y mano de obra por un período de dos años a partir de la fecha de compra original, con excepción de lo que se indica a continuación. HoMedics garantiza que sus productos estarán libres de defectos en materiales y mano de obra bajo uso normal y servicio normales. Esta garantía se extiende sólo a los consumidores y no se extiende a los minoristas.

Para obtener el servicio de garantía en su producto HoMedics, comuníquese con un representante de relaciones con el cliente para obtener ayuda. Asegúrese de tener a la mano el número de modelo del producto.

HoMedics no autoriza a nadie, incluyendo, pero no limitado a, minoristas, el comprador posterior del producto de un minorista o los compradores remotos, a obligar a HoMedics en cualquier forma más allá de los términos aquí establecidos. Esta garantía no cubre los daños causados por mal uso o abuso; accidente; conexión de accesorios no autorizados; alteración del producto; instalación incorrecta; reparaciones o modificaciones no autorizadas; uso inapropiado de energía eléctrica/fuente de alimentación; pérdida de alimentación eléctrica; caída del producto; funcionamiento incorrecto o daño de una parte operativa por no proporcionar el mantenimiento recomendado por el fabricante; daño al transportarlo; robo; negligencia; vandalismo; o condiciones ambientales; pérdida del uso durante el período en que el producto se encuentre en una instalación de reparación o en espera de partes o de reparación; o cualquier otra condición ajena al control de HoMedics.

Esta garantía sólo es efectiva si el producto se adquiere y se opera en el país en el que ha sido adquirido. Un producto que requiera modificaciones o adaptaciones para que funcione en cualquier otro país que no sea el país para el cual fue diseñado, fabricado, aprobado y/o autorizado, o la reparación de productos dañados por estas modificaciones no está cubierto por esta garantía.

LA GARANTÍA PROPORCIONADA EN ESTE DOCUMENTO SERÁ LA GARANTÍA ÚNICA Y EXCLUSIVA. NO HABRÁ NINGUNA OTRA GARANTÍA EXPLÍCITA O IMPLÍCITA, INCLUYENDO CUALQUIER GARANTÍA IMPLÍCITA DE COMERCIABILIDAD O DE IDONEIDAD O CUALQUIER OTRA OBLIGACIÓN POR PARTE DE LA COMPAÑÍA CON RESPECTO A LOS PRODUCTOS CUBIERTOS POR ESTA GARANTÍA. HOMEDICS NO SERÁ RESPONSABLE POR DAÑOS INCIDENTALES, SECUNDARIOS O ESPECIALES. EN NINGÚN CASO ESTA GARANTÍA PRECISA MÁS DE LA REPARACIÓN O REEMPLAZO DE CUALQUIER PARTE O PARTES QUE SE DETERMINE QUE TIENEN ALGÚN DEFECTO EN EL PERÍODO DE VIGENCIA DE LA GARANTÍA. NO SE OTORGARÁN REEMBOLSOS. SI NO HAY PIEZAS DE RECAMBIO DISPONIBLES PARA MATERIALES DEFECTUOSOS, HOMEDICS SE RESERVA EL DERECHO DE HACER SUSTITUCIONES DE PRODUCTOS EN LUGAR DE REPARACIÓN O REEMPLAZO.

Esta garantía no se extiende a la compra de productos abiertos, usados, reparados, reemplazados y/o revendidos, incluyendo pero no limitados a la venta de dichos productos en sitios de subastas en Internet y/o ventas de dichos productos por revendedores de excedentes o a granel. Todas y cada una de las garantías cesarán y terminarán inmediatamente en cuanto a los productos o partes de los mismos que sean reparados, reemplazados, alterados o modificados sin el previo consentimiento expreso y por escrito de HoMedics.

Esta garantía le otorga derechos legales específicos. Usted puede gozar de derechos adicionales, los cuales pueden variar de un país a otro. Debido a las regulaciones de cada país, algunas de las limitaciones y exclusiones anteriores pueden no aplicarse a usted.

Para obtener más información sobre nuestra línea de productos en EUA visite: www.homedics.com. Para Canadá, por favor, visite: www.homedics.ca.

PARA SERVICIO EN EUA

cservice@homedics.com

De lunes a viernes de 8:30 am - 7:00 pm

Hora del este

1-800-466-3342

POUR OBTENIR DU SERVICE AU PARA

SERVICIO EN CANADÁ

cservice@homedicsgroup.ca

De lunes a viernes de 8:30 am - 5:00 pm

Hora del este

1-888-225-7378

©2022 Homedics, LLC. Homedics es una marca registrada de Homedics, LLC. Reservados todos los derechos.

La marca denominativa y los logotipos de Bluetooth® son marcas comerciales registradas propiedad de Bluetooth SIG, Inc., y cualquier uso de tales marcas por parte de Homedics, LLC se hace bajo licencia. Otras marcas registradas y nombres de marcas son aquellas de sus respectivos dueños.

Distribuido por Homedics, LLC, 3000 N Pontiac Trail, Commerce Township, MI 48390.

IB-SPE110H