

Rad Watch + Laser Printing

DVT1圖面
此圖僅供估價用途

Serial Number (code 128) 共15碼
S/N - G A A B B C D D E E X X X X X

製造商 製造年 製造月 產品種類 型號 顏色 流水號

舉例: S/N - G 2 3 0 1 W W P B K 0 0 0 0 1

製造商 製造年 製造月 產品種類 型號 顏色 流水號
Watches watch+ 黑色BK

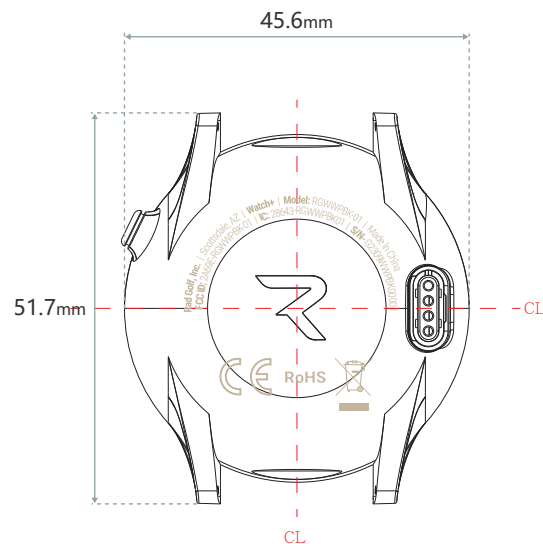
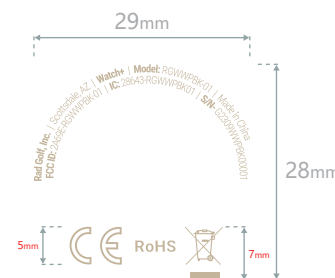


示意圖 1:1



Laser Printing Artwork

Color: 依實際雷雕承認樣品

Font: Roboto Condensed - 4pt

注意事項:

1. 正面印刷品項須能通過酒精測試與百格測試 (進貨需附上備品供品保再次驗證可通過酒精測試方可驗收)
2. Artwork位置公差 $\pm 0.15\text{mm}$; 外型尺寸公差 $\pm 0.1\text{mm}$
3. 字體與圖樣須平行與垂直不能有錯位歪斜情況發生
4. 同一批不能有含兩種以上不同顏色色差
5. 字體與圖樣須能清晰辨識不能模糊不清
6. 不能有材質脆化、破裂、破損, 等情況發生

本材料不應該違反RoHS&WEEE裡指令的任何禁/限用物質
This part should not contain any substances which are Specified in RoHS&WEEE's Directive.

Unit / mm Scale / 1:1

SPECIFICATION		GlobalSat® 產品工業設計中心		
型號 Model Number	Rad Watch +	尺寸 Dimensions	AS Draw	$\pm 0.1\text{mm}$
圖號 Drawing NO.	GS-MO-RadWatch03	印刷 Printing	雷雕	
敘述 Description	Lasering	材質 Material	PC+ABS	
料號 ERP Number		廠商 Factory	華普	

版本 Version	ECN	設計描述 Design Description	日期 Date	設計 Designer	審核 Approver
5	N/A	DVT1圖面(in china"i" 的點增大)	2023.09.19	Alisa	
4	N/A	DVT1圖面(按客戶圖稿調整認證LOGO位置)	2023.09.05	Alisa	
3	N/A	DVT1圖面(調整認證LOGO為雷雕)	2023.07.11	Alisa	
2	N/A	DVT1圖面(調整FCC:2A69E/IC:RGWWPBK01)	2023.05.30	Alisa	
1	N/A	DVT1圖面	2023.04.10	Alisa	