

# 承 认 书

## SPECIFICATION FOR APPROVAL

客 户 名 称 : 深圳市铭景天电子有限公司  
CUSTOMER'S NAME

客 户 料 号 : A186  
CUSTOMER'S P/N

产 品 规 格 : Y. A11. 348  
PRODUCT SPEC

制 作 日 期 : 2023年12月20日  
ISSUE DATE

拟制 PREPARED BY	审核 CHECKED BY	批准 APPROVED BY	客户承认 CUSTOMER APPROVE
李蓓	程杰	李博文	



东莞市博红科技有限公司

DONGGUAN BOHONG TECHNOLOGY CO., LTD

ADD: 东莞市大朗镇富民中路533号4楼

TEL: 0769-82866410

FAX: 0769-82866409

\*本承认书请在首批下单生产此机种前回签, 否则视为贵方默认此承认书内所有内容\*





# 东莞市博红科技有限公司

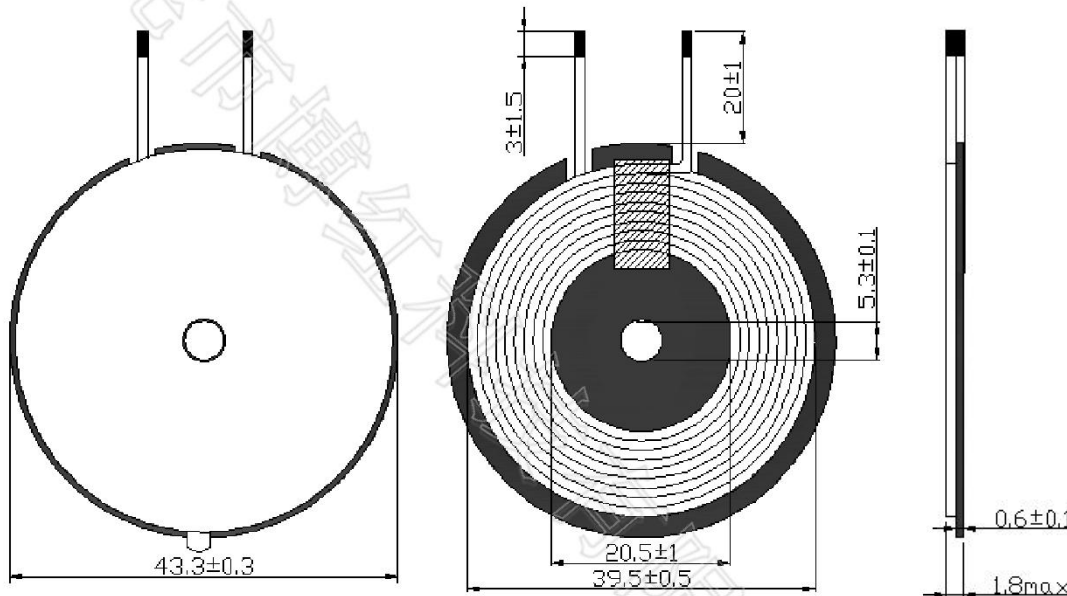
DONGGUAN BOHONG TECHNOLOGY CO., LTD

SPECIFICATION FOR APPROVAL



CUSTOMER	铭景天	CUSTOMER'S P/N	A186
ISSUE DATE	2023年12月20日	PRODUCT SPEC	Y. A11. 348

## 2.DIMENSION:



注:

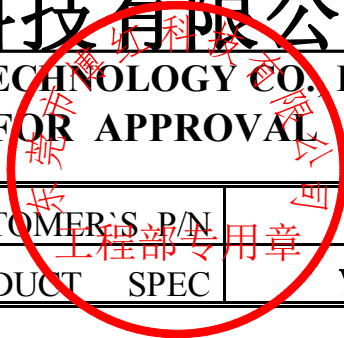
1. White double-sided tape handle on the back;
2. Coil center flat;
3. Black film on the front of the magnetic disc;

ISSUE BY	李蓓	CHECK BY	程杰	APPROVAL BY	李博文
----------	----	----------	----	-------------	-----

# 东莞市博红科技有限公司

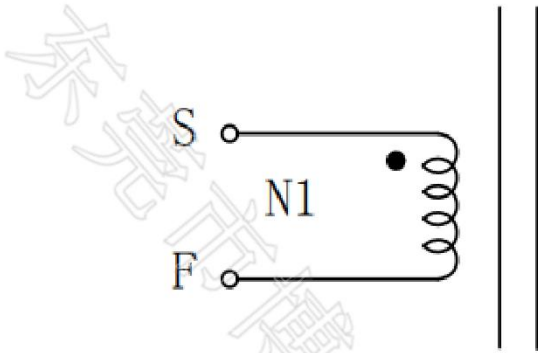
DONGGUAN BOHONG TECHNOLOGY CO., LTD

## SPECIFICATION FOR APPROVAL



CUSTOMER	铭景天	CUSTOMER'S P/N	A186
ISSUE DATE	2023年12月20日	PRODUCT SPEC	Y. A11. 348

### 4. CIRCUIT DIAGRAM



"●": POLARITY/极性

### 5. WINDING

NO	WINDING	WIRE	TURNS	TAPE	WINDING CONDITION
N1	S-F	Ø0.08*24C*2P	10	/	CCW

### 6. CHARACTERISTIC

ITEM	MEASURED POINT	TECHNICAL DATA	TESTING CONDITION & INSTRUMENT
LS	S-F	6.5uH±5%	LCR1062 100KHz/1V AT 25°C±2°C

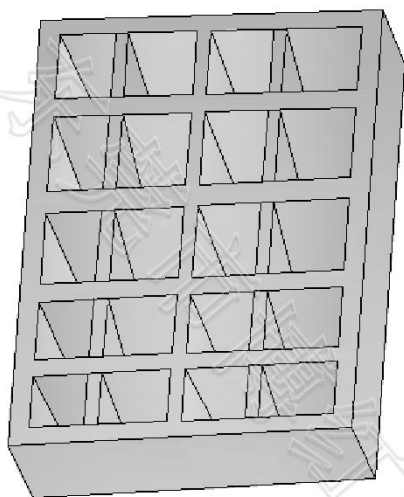
# 东莞市博红科技有限公司

DONGGUAN BOHONG TECHNOLOGY CO., LTD

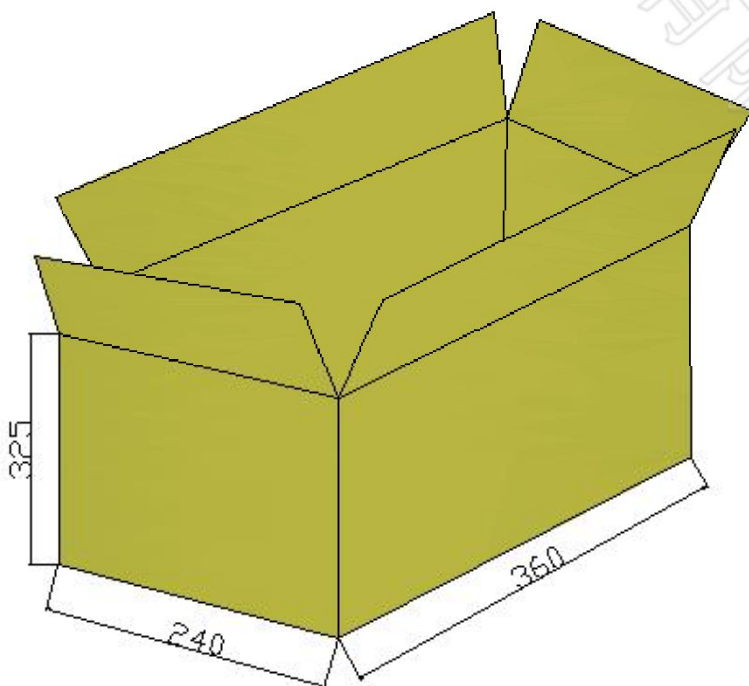
SPECIFICATION FOR APPROVAL

CUSTOMER	铭景天	CUSTOMER'S P/N	A186
ISSUE DATE	2023年12月20日	PRODUCT SPEC	Y. A11. 348

## 7.THE PACKING WAY



1. 珍珠棉规格：355\*235\*65mm\*20格；
2. 每格装20pcs，每盘400pcs；
3. 每箱装5盘；
4. 每箱合计：2000pcs；
5. 纸箱材质：K=K++；



# 东莞市博红科技有限公司

DONGGUAN BOHONG TECHNOLOGY CO., LTD

## SPECIFICATION FOR APPROVAL

CUSTOMER	铭景天	CUSTOMER'S PN	A186
ISSUE DATE	2023年12月20日	PRODUCT SPEC	Y. A11. 348

### 备忘录

序号	内 容	处理方法	签 名	日 期
1				
2				
3				
4				
5				
6				
7				
8				
9				
10				