

1	版次	变更内容	日期

尺寸展开区

铭牌标贴基本技术要求			
一、材质、工艺			
材质	75#压花玛拉纸	表面处理	哑膜
背胶	网纹背胶	型号	0709-142/规格=924/金粉宝 871076(E)-45
尺寸	140.5*39.5mm	公差	±0.5mm
印刷颜色	单色K		
粘贴表面	ABS		
二、质量要求			
1. 印刷套印清晰，内容准确，文字不缺笔断画，细部无明显虚迹； 2. 版面整洁，印张空白部分无油腻、墨污、墨杠、手形等污迹； 3. 背面清洁无粘脏污迹； 4. 无明显的划伤、翘曲、污垢； 5. 无模切后的残留渣； 6. 物料平整，无异物突出感觉、无卷曲现象； 7. 70度高温下168小时不起翘、不脱落、不起泡； 8. 通过酒精测试后不起翘、不脱落、不起泡；			
三、环保要求			
零部件环保要求符合EcoVACS《特定有害物质限制标准》			
四、存储条件			
适宜温度：0℃-40℃ 适宜湿度：50-60%RH			

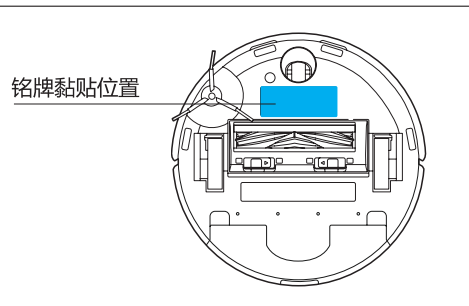
材质过UL认证



生产日期按照实际订单要求由
标贴供应商自行打印，
格式MM(月份)/YY(年份)，比如06/20

- 注：
- 单位：mm
 - 流水号与年周号以物控下单为准！
 - 颜色以封样件为准！
 - 文字字体\排版以电子档确认为准！

位置示意图



标记	处数	分区	变更单号	<p>第一视角</p>	材料	见技术要求	物料名称	海森堡 高配DKX55					
					质量	见技术要求		美国-主机铭牌yeedi-MP					
					比例	1:1	型号	ZJ2406					
设计	PLD	2024.03.12	韦琼艳	审核	PLD	2024.04.03	杨军	批准	PLD	2024.04.03	花勇	物料编码	451-2406-0044
				第1页 共1页	科沃斯家用电器有限公司								

1	版次	变更内容	日期

尺寸展开区

铭牌标贴基本技术要求			
一、材质、工艺			
材质	75#压花玛拉纸	表面处理	哑膜
背胶	网纹背胶	型号	0703-140/规格=324/金粉宝 871076(E)-45
尺寸	140.5*39.5mm	公差	±0.5mm
印刷颜色	单色K		
粘贴表面	ABS		
二、质量要求			
1. 印刷套印清晰，内容准确，文字不缺笔断画，细部无明显虚迹； 2. 版面整洁，印张空白部分无油腻、墨污、墨杠、手形等污迹； 3. 背面清洁无粘脏污迹； 4. 无明显的划伤、翘曲、污垢； 5. 无模切后的残留渣； 6. 物料平整、无异物突出感觉、无卷曲现象； 7. 70度高温下168小时不起翘、不脱落、不起泡； 8. 通过酒精测试后不起翘、不脱落、不起泡；			
三、环保要求			
零部件环保要求符合EcoVACS《特定有害物质限制标准》			
四、存储条件			
适宜温度：0℃-40℃ 适宜湿度：50-60%RH			

材质过UL认证

104.5mm

39.5mm



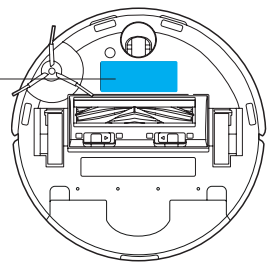
生产日期按照实际订单要求由
标贴供应商自行打印，
格式MM(月份)/YY(年份)，比如06/20

注：

1. 单位：mm
2. 流水号与年周号以物控下单为准！
3. 颜色以封样件为准！
4. 文字字体\排版以电子档确认为准！

位置示意图

铭牌黏贴位置



标记	处数	分区	变更单号	<p>第一视角</p>	材料	见技术要求	物料名称	海森堡 标配DKX56
					质量	见技术要求		美国-主机铭牌yeedi-MP
					比例	1:1	型号	ZJ2406
设计	PLD		审核	PLD	批准	PLD	物料编码	451-2406-0056
	2024.03.12							
	韦琼艳			杨军		花勇		
	第1页		科沃斯家用机器人有限公司					
	共1页							