

1	版次	变更内容	日期

# 尺寸展开区

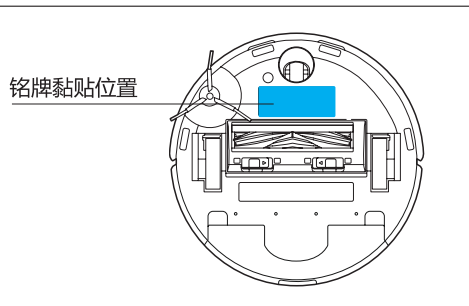
铭牌标贴基本技术要求			
一、材质、工艺			
材质	75# 白色合成纸 (型号SY00)	表面处理	雾膜 (型号P037)
背胶	永久性背胶	型号	UL代码是FJ04
尺寸	140.5*39.5mm	公差	±0.5mm
印刷颜色	单色K		
粘贴表面	ABS		
二、质量要求			
1. 印刷套印清晰, 内容准确, 文字不缺笔断画, 细部无明显虚迹; 2. 版面整洁, 印张空白部分无油膩、墨污、墨杠、手形等污迹; 3. 背面清洁无粘脏污迹; 4. 无明显的划伤、翘曲、污垢; 5. 无模切后的残留渣; 6. 物料平整、无异物突出感觉、无卷曲现象; 7. 70度高温下168小时不起翘、不脱落、不起泡; 8. 通过酒精测试后不起翘、不脱落、不起泡;			
三、环保要求			
零部件环保要求符合EcoVACS《特定有害物质限制标准》			
四、存储条件			
适宜温度: 0℃-40℃ 适宜湿度: 50-60%RH			



生产日期按照实际订单要求由  
标贴供应商自行打印,  
格式MM(月份)/YY(年份), 比如06/20

- 注:
1. 单位: mm
  2. 流水号与年周号以物控下单为准!
  3. 颜色以封样件为准!
  4. 文字字体\排版以电子档确认为准!

## 位置示意图



标记	处数	分区	变更单号	<p>第一视角</p>	材料	见技术要求	物料名称	美国YEEDI-海森堡COMBO DKH22主机铭牌-MP
					质量	见技术要求		
					比例	1:1	型号	ZJ2437
设计	审核		批准	版次	A	物料编码	451-2437-0003	
				阶段	A			
				第1页 共1页	科沃斯家用机器人有限公司			