



捷仕 S10 NFC 天线报告

Antenna Design And Test Report

报告日期: 2022年9月17日星期六



目录

CONTENTS

01

项目概述

Project Overview

02

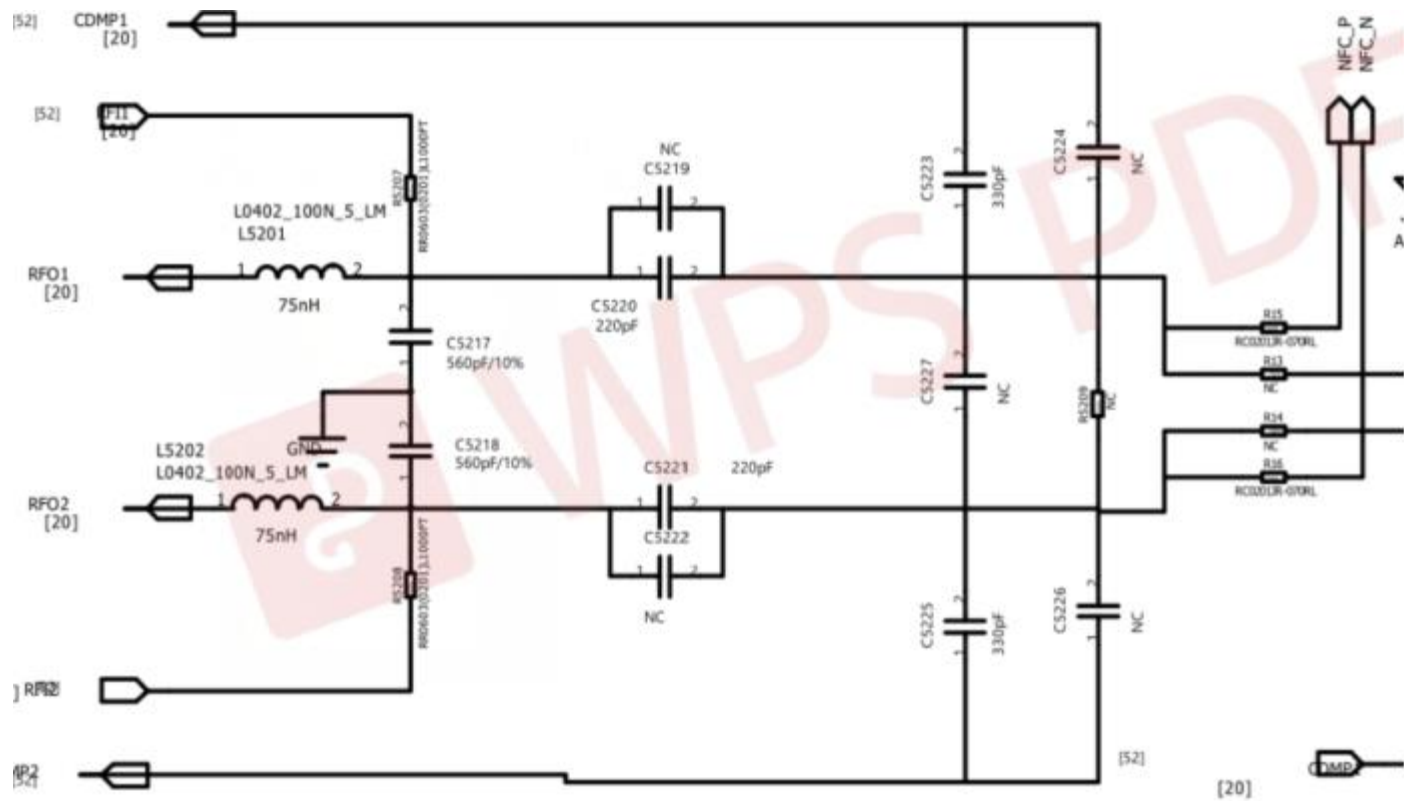
匹配电路

Matching Circuit

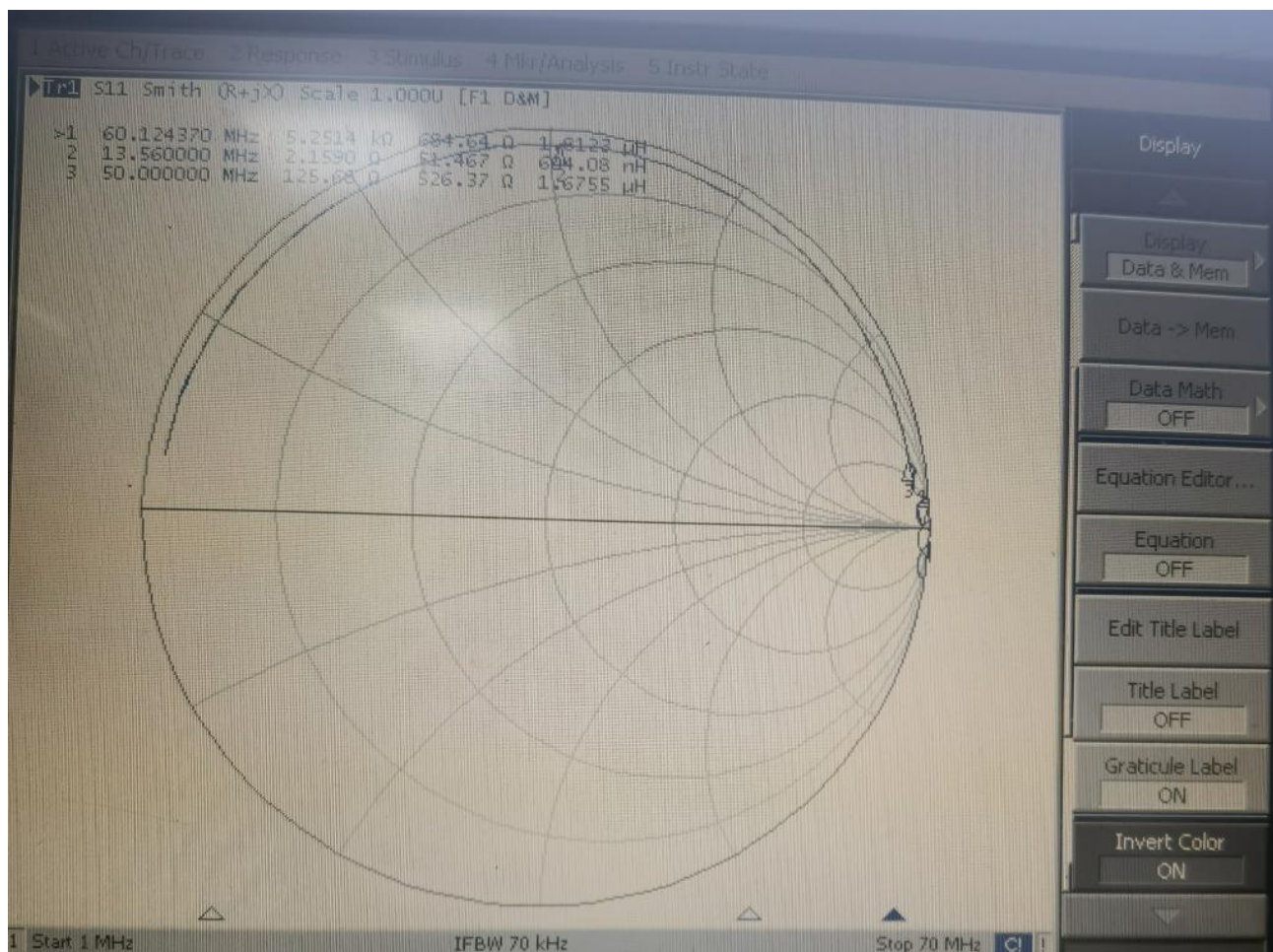
03

总结

Conclusion



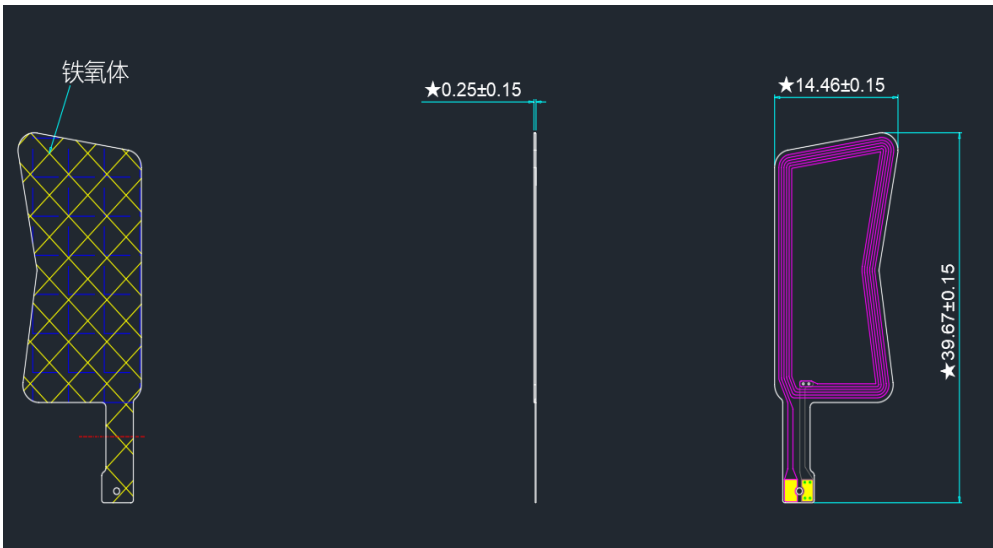
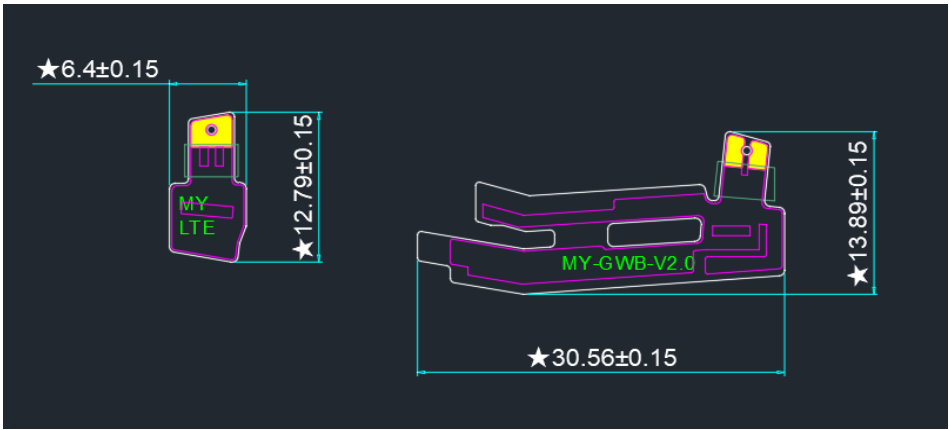
NFC Antenna Parameter



FrequencyMH z	Impedance(Ω)
13.56	10.68
Lant@13.56M Hz (nH)	604
R@13.56MH Z	2.15
j@13.56MHZ	51.46
Q值	16.4



- 1 以上是NFC测试报告。
- 2 如有疑问，可以电话沟通，谢谢







谢谢

THANK YOU

如有疑问 请联系我们

日常服务时间：周一至周六 9:00-18:00

总机热线：0755-36615535 销售热线：0755-36615535 传真：0755-82916227

 网址：www.mayaant.com

保密要求

深圳市玛雅通讯设备有限公司已拥有专有技术所提供的资料，未经深圳市玛雅通讯设备有限公司事先书面同意不允许透露给任何人或公司。