

# 承认书

客户名称: Customer name: 华科诚

客户料号: Customer data: \_\_\_\_\_

我司型号: Our model number: RC-G25-7.8UH-3500GS-15MM

送样日期: Sample delivery date 2023 年 6 月 28 日

供应方: Supply side: 东莞市捷瑞思科技有限公司

绘制 Draw up	审核 Audit	批准 Permission granted
陆琳	邓祥桂	陆如圣

客户承认:

合格 Qualified	不合格 Disqualified	承认 Admit it
备注 Notes		

东莞捷瑞思科技有限公司  
Dongguan Jerice Technology Co., Ltd.

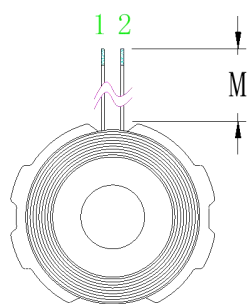
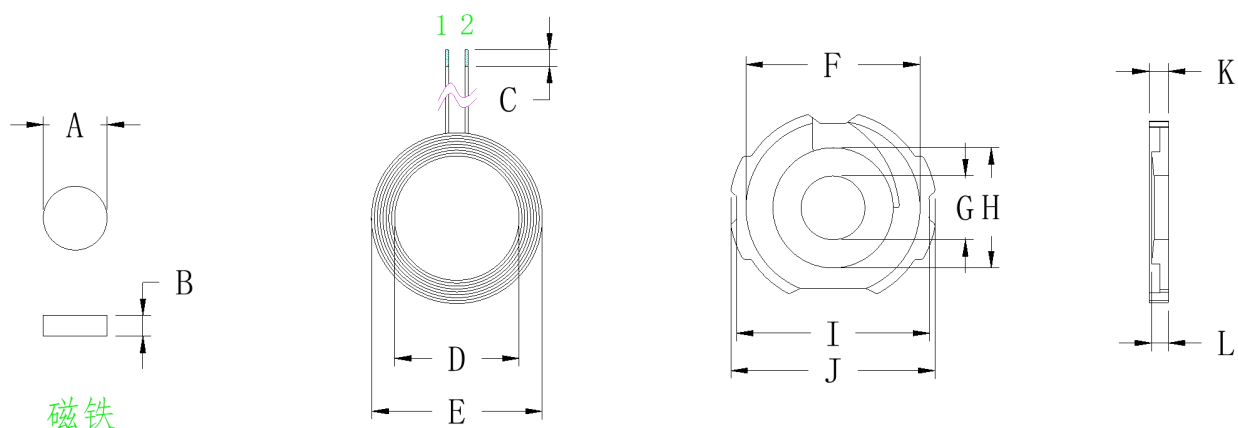
Tel: \_\_\_\_\_

Fax: 86+13632701380

地址: 东莞市大岭山镇太公岭村莞长路段 152 号

客户名称 Customer name	客户料号 Customer data	我司型号 Our model number	版本 Version	日期 Date
华科诚		RC-G25-7.8UH-3500GS-15MM	A0	2023.6.28

一、平面结构图： 单位:MM Floor plan: unit: MM



A	$7.65 \pm 0.05$
B	$2.3 \pm 0.05$
C	$2 \pm 1$
D	$14 \pm 0.2$
E	$20.7 \pm 0.3$
F	$21 \pm 0.2$
G	$7.7 \pm 0.05$
H	$13.7 \pm 0.1$
I	$23.5 \pm 0.3$
J	$25 \pm 0.2$
K	$2.5 \pm 0.15$
L	$2.25 \pm 0.1$ 中柱高度
M	$15 \pm 1$

二、产品参数： Product parameters:

脚位 Feet	线径 Line diameter	圈数 Number of turns	备注 Notes
1 - 2	0.08*24	14	热风绞合线



### 三、技术要求： Technical Requirements:

1. 把铜线的头和尾固定，防止铜线松或者断等现象。

Fix the head and tail of the copper wire to prevent loose or broken copper wire.

2. 按客户要求把多余的铜线的头部剪去，镀上锡，镀锡的深度为 1~3 mm。

According to customer requirements to cut the head of the excess copper wire, tinned, tinned depth of 1 ~ 3mm.

3. 在软的磁性片状物品上粘一些白胶，贴上铜线圈，在这过程中保证产品表面干净整洁。

Stick some white glue on the soft magnetic sheet and stick on the copper coil to ensure the clean and tidy surface of the product in the process.

4. 软的磁性片状物品上有圆孔，没有破损。

Soft magnetic flaky objects have round holes and are not damaged.

5. 附加工序（按客户要求）：在成品中间的圆孔装上 7.65x2.3mm 的磁铁，和在成品的背后再贴上直径为 14mm 的圆的双面胶，最后包装。

Additional process (according to customer requirements) : in the finished product in the middle of the round hole loaded with 7.65 x 2.3mm magnet, and in the back of the finished product and then paste a diameter of 14 mm round double-sided adhesive, and finally packaging.

### 四、电性参数： Electrical parameter:

1.电感值，Q 值： Inductance value,

$$PIN \ 1 - 2 = 7.8\mu H \pm 0.2\mu H$$

$$Q \text{ 值（装磁铁前）} \geq 35 \quad \text{（装磁铁后）} \geq 25$$

$$Q \text{ (before loading the magnet)} \geq 35 \quad \text{(After loading a magnet)} \geq 25$$

以上电感值以铨华 1062A 仪器，以 10KHZ/0.3Vrms 为标准或等同仪器。

Q 值以铨华 1062A 仪器，以 100KHZ/0.3Vrms 为标准或等同仪器

The above inductance values are based on chuanhua 1062A instrument, using 10KHZ/0.3 vrms as the standard or equivalent instrument. The Q value is based on chuanhua 1062A instrument and 100KHZ/0.3 vrms or equivalent instrument



五、材料清单： Bill of materials:

序号 NO	名称 Name	材质 Material Quality	供应商 Suppliers	备注 Notes
1	热风绞合线 Hot Air Strand	0.08X24P	维汉或等同 Uyghur or equivalent	
2	磁片 Disk	G25 软基材 Soft substrate	天通或等同 TX or equivalent	
3	锡 Tin	高温环保 High temperature environmental protection	千岛或等同 Thond Island or equivalent	
4	白胶 White glue	BY882	宝月或等同 Treasure month or equivalent	
5	强磁 Strong magnetism	7.65*2.3( 强度大于 strength 3500GS)	联胜或等同 in win or equal	附加工序,按 客户要求
6	双面胶 Double-sided glue	直径 14mm The diameter is 14 mm	鸿辉或同等 Hung Fai or equivalent	