

承 認 書

SPECIFICATION FOR APPROVAL

客 戶: CUSTOMER:	创盈达
客 戶 料 號: CUST P/N:	
泛 亞 料 號: FINE P/N:	
產 品 型 號: DESC:	Φ 20.5x44-10Ts-0.08x105-9mm-50C
日 期: DATE:	2017/12/09
版 本: Version:	A.0

擬制 PREPARED BY	審核 CHECKED BY	批准 APPROVED BY	客戶承認 CUSTOMER APPROVE
林增杏	蔡紀雨	倪星	

泛亞電子實業（HK）有限公司

FINE ELECTRONICS INDUSTRIAL (HK) LIMITED

工廠地址：東莞市石碣鎮四甲工業區

TEL: 0769-22490287 / 22452492

FAX: 0769-22499451

E-mail: fineelec@163.com

版本變更履歷

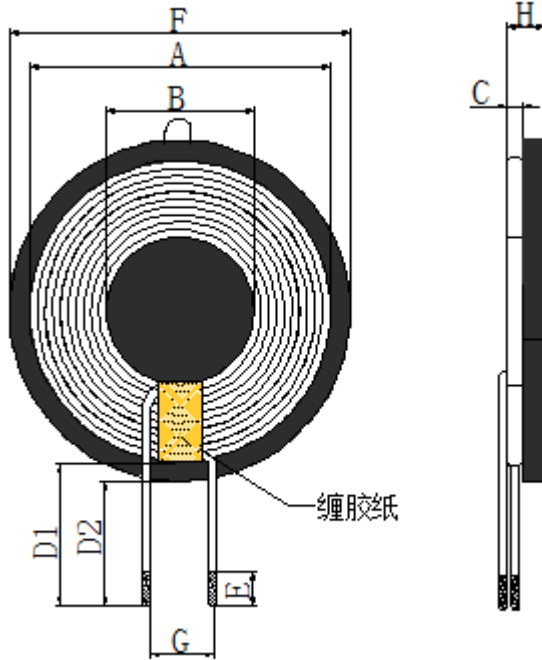
Version Change History

版本 Rev.	變更前 Before Change	變更後 After Change	更改日期 Change Date	批准 Approved By
A.0	新发行	----	2017/12/09	倪星

SPECIFICATION

產品型號: DESC	Φ20.5x43-10Ts-0.08x105-9mm-50C	版本 Rev: A.0	客戶 CUST: 客戶料号 CUST P/N:	创盈达
---------------	--------------------------------	----------------	----------------------------	-----

一、尺寸 DIMENSION:(mm)

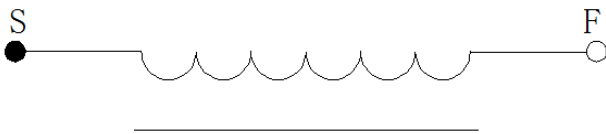


A	44.0±1.5
B	20.5±0.5
C	1.2±0.2
D1	12 ref
D2	9±2
E	4-6
F	50±1
G	8.0 ref
H	2.8 Max

注:

- 1.线圈贴磁片, 磁片尺寸 50±1mm,厚度为 1.0±0.2mm;
- 2.线圈出线位置缠 5mm 或 8mm 宽度高温胶纸 1-2Ts;
- 3.磁片背面贴带手撕位圆形直径 49mm(ref)双面胶带白色离型纸;

二、原理图 SCHEMATIC DIAGRAM:



三、绕线参数 Winding Specification:

序号 NO.	端子 TERMINAL		线径 WIRE	圈数 Turns	绕线方向 Winding Direction
1	S	F	丝包线 0.08*105P	10Ts	CCW

四、电气特性 ELECTRICAL CHARACTERISTICS:

温度 TEMPERATURE:25±10°C, 湿度 RELATIVE HUMIDITY:65±20%

序号 NO.	项目 ITEM	端子 TERMINAL	标准 SPECIFICATION	测试条件 TEST FREQUENCY	测试仪器 TEST EQUIPMENTS
1	IND.	S-F	3.8uH ±20%单独线圈	100KHz/1.0V	LCZ METER 1062B
2	IND.	S-F	6.5uH ±10%加磁片	100KHz/1.0V	LCZ METER 1062B
3	DCR	S-F	≤50mΩ		LCZ METER 502B

擬制/日期 PREPARED BY/DATE	審核/日期 CHECKED BY/DATE
林增杏 2017/12/09	蔡纪雨 2017/12/09