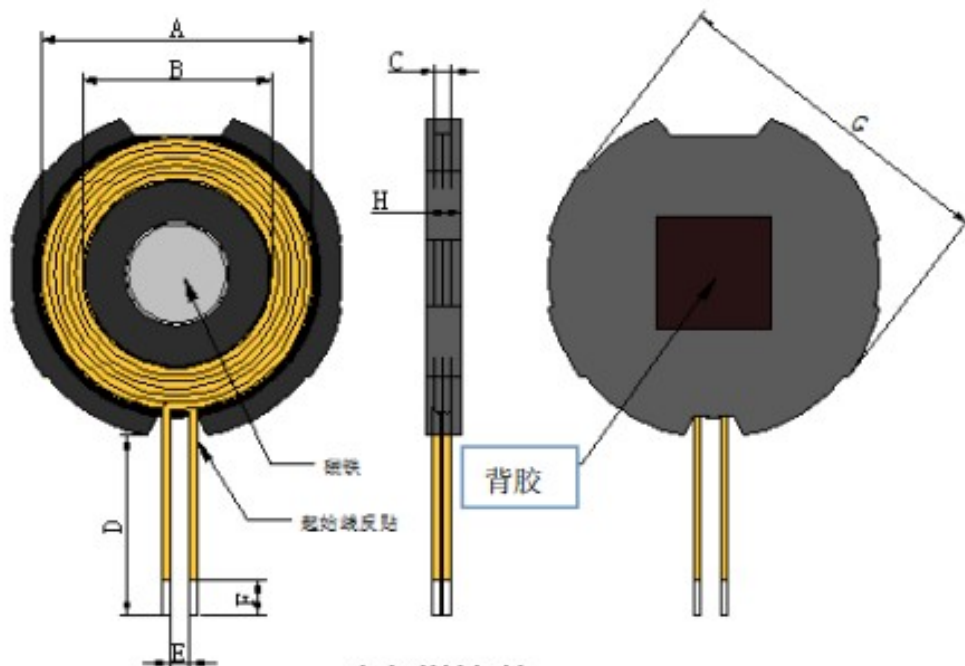


產品型號: DESC	φ 14x20.5-0.08x24-14Ts-8mm-C	版本 Rev: A.0	客戶 CUST:	SZ193
			泛亞料号 Fine P/N:	
			客戶料号 CUST P/N:	手表线圈

一、尺寸 DIMENSION:(mm)

A	20.5±1.5(内控 20.5±0.3)
B	14±0.5
C	1.1±0.2
D	8±2
E	3ref
进锡 F	1-3
G	24.5±1.0
H	2.8 Max
I	7.5±0.5



注意磁铁极性

注:

- 1.线圈交叉出线反贴磁片(如图)。
- 2.橡胶磁片内径 7.5mm, 外径 24.5mm,厚度 2.6mm;
- 3.橡胶磁片中心位置贴入外径 8.0*2.0mm 磁铁, 用

二、原理图 SCHEMATIC DIAGRAM:



N50 磁铁;

- 4.磁片背面
贴 F12*12*0.18mm 白色背胶

三、绕线参数 Winding Specification:

序号 NO.	端子 TERMINAL		线径 WIRE	圈数 Turns	绕线方向 Winding Direction
1	S	F	2CUTF0.08G*24P	14Ts (ref)	CCW

四、电气特性 ELECTRICAL CHARACTERISTICS:

温度 TEMPERATURE:25±10°C, 湿度 RELATIVE HUMIDITY:65±20%

序号 NO.	项目 ITEM	端子 TERMINAL	标准 SPECIFICATION	测试条件 TEST FREQUENCY	测试仪器 TEST EQUIPMENTS
1	INDUCT	S-F	5.0uH±20%单独线圈	100KHZ/1V	LCZ METER 1061A
2	INDUCT	S-F	8.1uH±10%带磁片	100KHZ/1V	LCZ METER 1061A

五、天线增益 ANTENNA GAIN: 0dBi