

样品规格书

Sample Specification

产品名称:	ID/IC 二合一天线
产品型号:	FT10-H-ME(T495)
原厂型号:	FT10-H-ME(T495)
料号编码:	
规格:	ID/IC 二合一天线适用机型 TF10/ 长 * 宽 : 42mm*30mm/PCB 板厚 1.6MM/线长 50MM±5MM 电感量 480 ±10uH
送样日期:	2024.4.9
送样数量:	4PCS

供应商确认	编制	审核后	批准
客户确认	检验	审核	批准

FT10-H-ME(T495) 二合一天线

一、简介

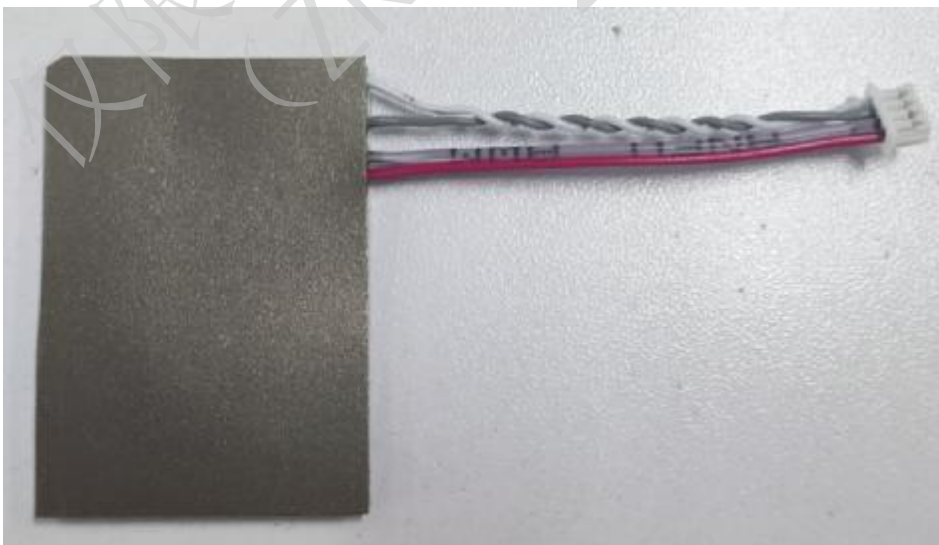
1. 特点

射频天线有两方面作用：1. 提供射频场激活卡片；2. 接收卡片回复数据；射频天线实际应用过程中根据天线的结构尺寸和需要的感值确定了天线的参数；具体根据实际环境做调整；

2. 应用领域

u 可以广泛应用于射频读卡主机

二、产品外观：



三、技术参数:

类别	特征	详情
天线参数	型号	FT10-H-ME(T495)
	整体厚度	3.1MM (±1.0mm)
	连接线	2651 灰排#28/50MM/一端 4P*1.25MM 间距座子 1.25-4Y (其中 2PIN 是 TS2651 28AWG 2P 灰排, 另外 2PIN 是 S1571 28AWG 双绞线) / 一端浸锡/4P4
	支持的卡片	IC 卡, ID 卡, HID i class, HID prox, CPU 卡, Felica 卡
	频率	13.56MHZ, 125KHZ
	接线端子	4P1.25
PCB 参数	PCB 尺寸	长*宽: 42MM*30MM (±0.1MM)
	PCB 厚度	1.6±0.1MM
	PCB MATERIAL 电路板材质	FR-4
环境参数	适配机型及模块	搭配机型 FT10; 搭配模块 M356Bi;
	测试环境	装机测试, 室温 25℃-30℃, 湿度: 85%RH
线圈	电感量	480±20uH
	线径	0.2mm±0.05mm
	线圈尺寸	内径 10MM/外径 19.5mm/金色漆包线/线径 0.2MM/厚度 1.6MM/出线长 8MM/电感量 480UH
铁氧体	铁氧体	FT10-H-ME(T495) 铁氧体 / 导磁率 120/ 尺寸: 长 x 宽 x 厚 =42*30*0.3mm/单面背胶

四、刷卡距离:

装机刷卡距离

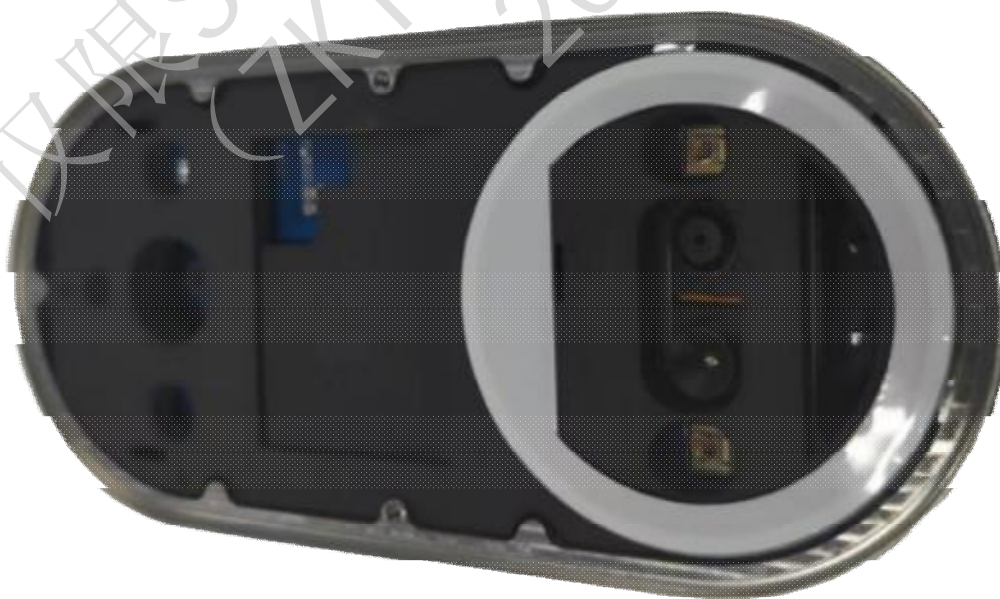
序号	读卡方式	卡类型	卡位数	刷卡距离 (M356i)
1	读卡 UID	ID (薄卡) TK4100	40bit	0~1.0CM
2		ID(厚卡) TK4100	40bit	0~1.0CM
3		ID(厚卡) EM4200	40bit	0~1.5CM
4		ID 钥匙扣	40bit	0~1.0CM
5		HID prox(厚卡)	26bit	0~1.0CM

深圳市瑞迪优科技技术有限公司

Shenzhen Radio Technology Co.,Ltd

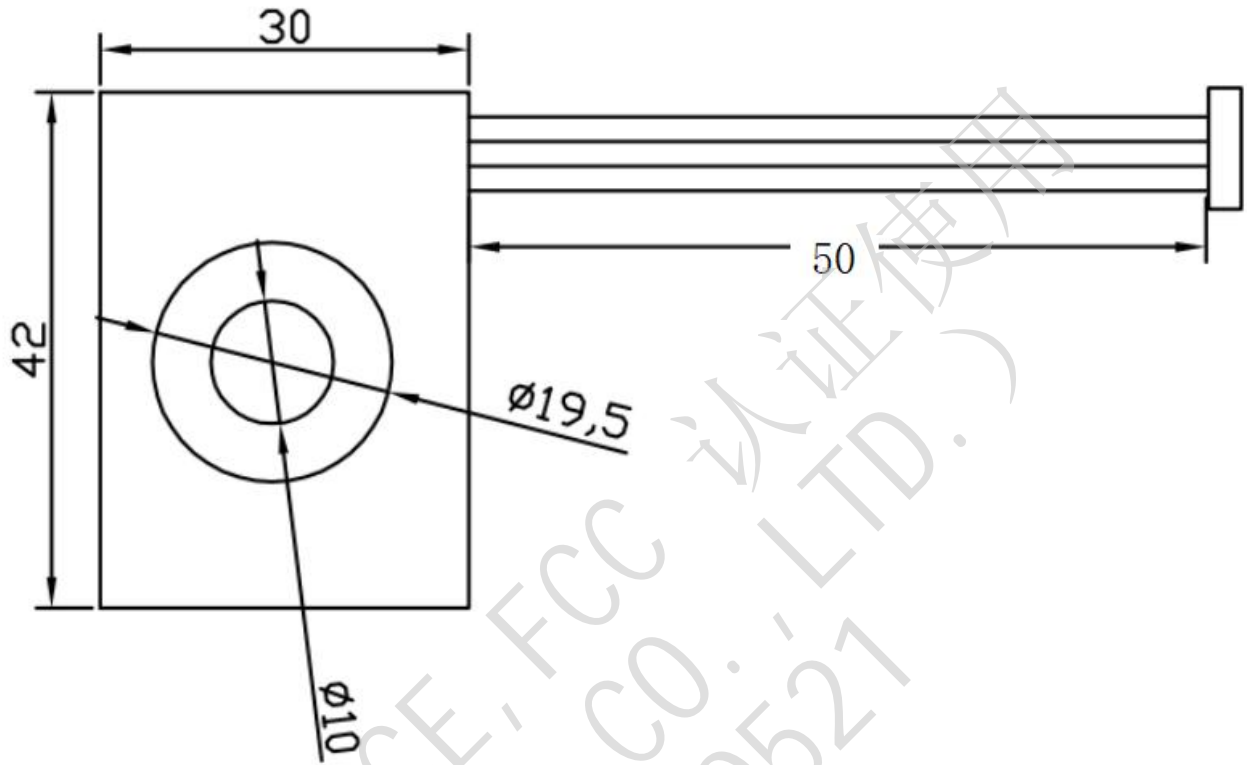
6		HID 0008P (薄卡)	26bi t	0~1.0CM
7		HID 0009P (薄卡)	37bi t	0~1.0CM
8		HID prox(钥匙扣)	26bi t	0~1.0CM
9		S70 卡	32bi t	0~3.0CM
10		S70 钥匙扣	32bi t	0~2.0CM
11		S50 卡	32bi t	0~3.5CM
12		MF7 字节卡	56bi t	0~3.0CM
13		CPU 卡	32bi t	0~1.5CM
14		desfire 卡	56bi t	0~1.5CM
15		Felica 卡	64bi t	0~2.5CM
16		NTAG 卡	56bi t	0~2.5CM
17		Ultralight C	56bi t	0~1.0CM
18		TypeB	32bi t	0~1.0CM
19		15693 卡	64bi t	0~4.0CM
18	读卡 PAC	HID iclass (钥匙扣)	64bi t	0~3.5CM
19		HID iclass PX D9P	64bi t	0~6.0CM
20		HID iclass DL	64bi t	0~5.5CM
21		HID iclass GP	64bi t	0~4.0CM
22		HID iclass 厚卡	64bi t	0~4.0CM
23		HID iclass seos IP 薄卡	32bi t	0~1.0CM
24		HID iclass seos px19p	32bi t	0~1.0CM

五、搭配机器



六、硬件规格：

6.1外形尺寸图（单位MM）



环保符合性声明

本企业对所提供的产品做如下郑重声明：

- 本产品符合 GB/T 26572-2011 《电子电气产品中限用物质的限量要求》及国家规定的限用物质例外。
- 本产品符合 GB/T 26125-2011 《电子电气产品六种限用物质的检测方法》。
- 本产品符合 SJ/T 11364-2014 《电子电气产品有害物质限制使用标识要求》。
- 产品描述：

序号	物料编码	产品型号	备注
1		FT10-H-ME(T495)	

深圳市瑞迪优科技技术有限公司

2024年4月9日