



Before using this product, please read this User Manual carefully and keep it well
使用产品前请仔细阅读本说明书，并妥善保管

本製品をご使用になる前に、本ユーザーマニュアルをよくお読みになり、大切に保管してください

Lesen Sie vor Verwendung dieses Produkts sorgfältig die Bedienungsanleitung und bewahren Sie sie gut auf

Veuillez, avant d'utiliser ce produit, lire attentivement ce manuel et le conserver en lieu sûr



Home Page



Wechat

Home Page: www.innocn.com

Contact Us

Global Customer Service: service@innocn.com

Japan Customer Service: service-japan@innocn.com

FCC Statement

This equipment has been tested and found to comply with the limits for a Class B digital device, pursuant to part 15 of the FCC Rules. These limits are designed to provide reasonable protection against harmful interference in a residential installation. This equipment generates, uses and can radiate radio frequency energy and, if not installed and used in accordance with the instructions, may cause harmful interference to radio communications. However, there is no guarantee that interference will not occur in a particular installation. If this equipment does cause harmful interference to radio or television reception, which can be determined by turning the equipment off and on, the user is encouraged to try to correct the interference by one or more of the following measures:

- Reorient or relocate the receiving antenna.
- Increase the separation between the equipment and receiver.
- Connect the equipment into an outlet on a circuit different from that to which the receiver is connected.
- Consult the dealer or an experienced radio/TV technician for help.

Caution: Any changes or modifications to this device not explicitly approved by manufacturer could void your authority to operate this equipment.

RF Exposure Information

The device has been evaluated to meet general RF exposure requirement. The device can be used in portable exposure condition without restriction.



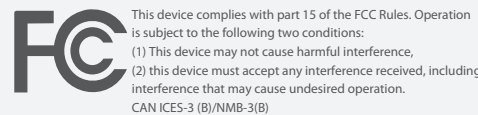
The terms HDMI and HDMI High-Definition Multimedia Interface, and the HDMI Logo are trademarks or registered trademarks of HDMI Licensing Administrator, Inc. in the United States and other countries.

HDMI、HDMI高清晰度多媒体接口以及HDMI标志是HDMI Licensing Administrator, Inc.在美国和其他国家的商标或注册商标。

HDM、High-Definition Multimedia Interface、およびHDMIロゴは、米国およびその他の国におけるHDMI Licensing Administrator, Inc.の商標または、登録商標です。

Die Begriffe HDMI und HDMI High-Definition Multimedia Interface sowie das HDMI-Logo sind Marken oder eingetragene Marken von HDMI Licensing Administrator, Inc. in den Vereinigten Staaten und anderen Ländern.

Les termes HDMI et High-Definition Multimedia Interface ainsi que le logo HDMI sont des marques commerciales ou des marques déposées de HDMI Licensing Administrator, Inc. aux États-Unis et dans d'autres pays.



1. Precautions / 注意事项 / 注意事項 / Hinweise / Remarques

- EN**
1. Keep the monitor away from water sources or damp places, such as bath rooms, kitchens, basements and swimming pools.
 2. Make sure the monitor is placed on a flat surface. If the monitor falls down, it may cause human injury or device damage.
 3. Store and use the monitor in a cool, dry and well ventilated place, and keep it away from emission and heat sources.
 4. Do not cover or block the vent hole in the rear casing, and do not use the product on a bed, sofa, blanket or similar objects.
 5. The range of the supply voltage of the monitor is printed on the label on the rear casing. If it is impossible to determine the supply voltage, please consult the distributor or local power company.
 6. If the monitor will not be used for a long period, please cut off the power supply to avoid electric shock in rainy days and damage due to abnormal supply voltage.
 7. Please use a reliable grounded socket. Do not overload the socket, or it may cause fire or electric shock.
 8. Do not put foreign matters into the monitor, or it may cause short circuits resulting fire or electric shock.
 9. Do not disassemble or repair this product by self to avoid electric shock. If faults occur, please contact the after-sales service directly.
 10. Do not pull or twist the power cable forcibly.
 11. There is a polarizer layer (not a protective film) on the surface of the screen. Do not peel it off, or the product may be damaged and the warranty will be invalid.

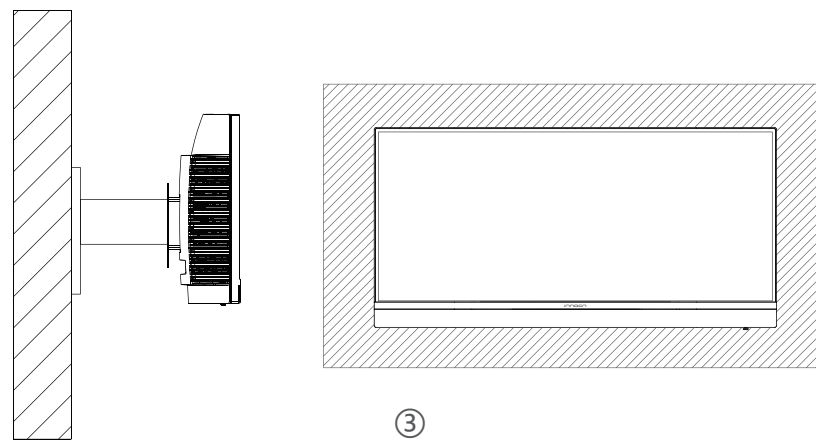
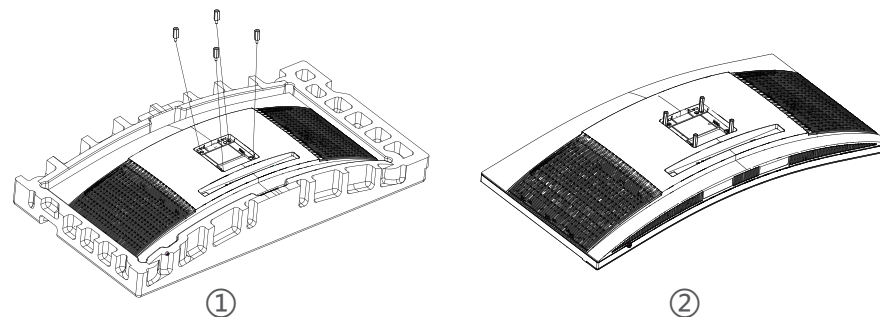
- CN**
1. 请勿靠近水源或潮湿的地方，如浴室、厨房、地下室、游泳池等。
 2. 确保设备安装放置在平稳处，若掉落，可能产生人身伤害或设备损坏。
 3. 在阴凉、干燥、通风处存放、使用，请勿靠近辐射源和热源。
 4. 请勿遮盖、堵塞后壳上的通风孔，请勿置于床、沙发、毛毯或类似物体表面使用。
 5. 设备操作的电源电压范围标示于后壳标签上，若不能确认所供应的电压，可洽经销商或当地的电力公司。
 6. 当设备长期不使用，请切断电源，防止在雷雨天气受到电击以及异常电源电压的损伤。
 7. 请使用可靠接地插座，勿让插座过载，否则会引致火灾或电击。
 8. 请勿把异物放入机内，否则可能会引起短路而导致火灾或电击。
 9. 请勿自行拆卸、维修本产品，以免发生电击危险，若有故障，请直接与售后服务人员联系。
 10. 请勿过度拉扯、扭曲电源线。
 11. 屏幕表面附有一层偏光片（非保护膜），请勿撕除，否则会损坏产品且无法保修。

- JP**
1. 本製品を不安定な場所に置かないでください。落ちたり、倒れたりして怪我する恐れがあります。カートやスタンド、三脚、ブラケット、テーブル等は、メーカー指定のものか、本製品用に販売されているものを必ずご利用ください。
 2. 本製品は換気のよい場所に設置してください。モニターの上に熱放射を妨げるものをいっさい置かないでください。
 3. 本製品は直射日光の当たる場所や高温な場所に設置しないでください。
 4. ぶら下がり、水がかかったり、湿気の多いところで使用しないでください。液体がこぼれて内部に入ると、感電の恐れがあります。
 5. 電源タップと延長コードに過負荷をかけないでください。火災や感電の恐れがあります。
 6. 製品の安全性と性能を確保するために、アクセサリはInnocn指定のもののみを使用してください。
 7. 本製品を設置する際には製造元の指示に従ってください。付属品は製造元指定のもののみを使用してください。
 8. 電源プラグをコンセントに接続する際、アースピンを取り外さないように注意してください。
 9. 長期間使用しない場合は、電源プラグをコンセントから抜いてください。
 10. モニターを持ち上げたり動かしたりする際、スタンドベースやスタンドライナーを持ってモニターが逆さまにならないようにしてください。逆さまにすると、モニターが偶発的に破損したり怪我の原因となったりする可能性があります。
 11. 窒息の恐れがありますので、ビニール袋はお子さまの手の届くところには置かないでください。
 12. カートを使用する場合は、本製品を載せて移動する際、怪我をしないよう注意してください。緊急停止、過度な力、および凹凸により、製品とカートが転倒する恐れがあります。
 13. 改造・分解はしないでください。お客様による修理は行わないでください。火災や感電、やけど、動作不良の原因となります。修理が必要な場合は、お気軽にご連絡ください。(service-japan@innocn.com)
 14. 煙がでている、臭いがある、異音がするなどの異常が発生したときはすぐに使用を中止してください。万一、異常が発生した場合は電源を切り、電源プラグをコンセントから抜いてください。弊社のメールまでご連絡ください。(service-japan@innocn.com)

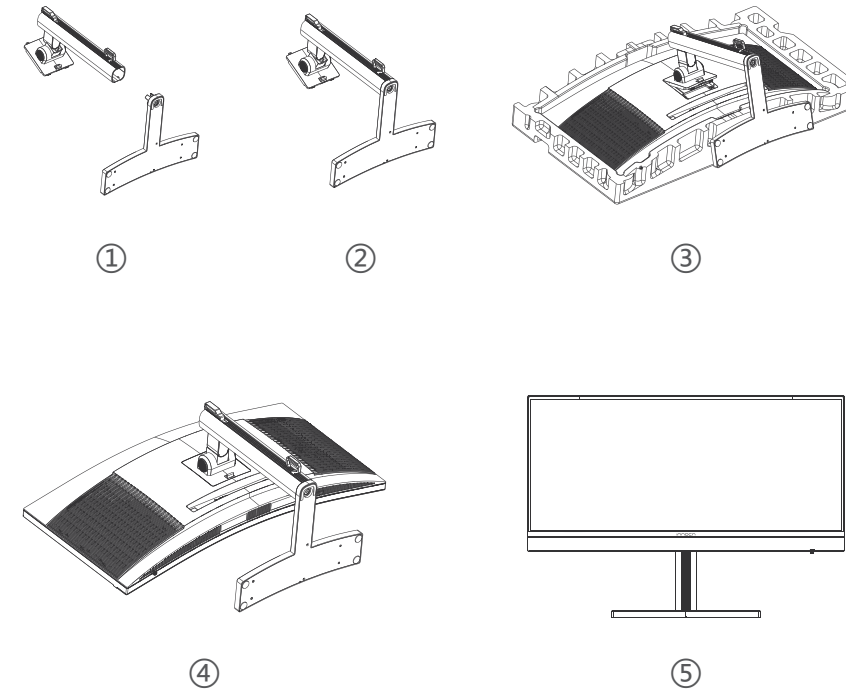
- DE**
1. Halten Sie den Monitor fern von Feuchtigkeit und feuchten Orten wie Badezimmer, Küche, Keller und Schwimmbecken.
 2. Legen Sie den Monitor auf eine flache Unterlage. Falls der Monitor herunterfällt, könnte er Schäden oder Verletzungen verursachen.
 3. Der Monitor an einem kühlen, trockenen und gut belüfteten Ort aufbewahren und nutzen und von Emissions- und Wärmequellen fernhalten.
 4. Lüftungsöffnungen auf der Rückseite nicht abdecken oder blockieren und nicht auf Oberflächen wie einem Bett, Sofa oder Tischtuch verwenden.
 5. Der Bereich der Versorgungsspannung des Monitors ist auf das Etikett auf der Rückseite gedruckt. Wenn die Spannungsversorgung nicht ermittelt werden kann, wenden Sie sich bitte an den Händler oder den örtlichen Stromversorger.
 6. Falls der Monitor längere Zeit nicht benutzt wird, trennen Sie bitte die Stromversorgung, damit es nicht an regnerischen Tagen zu Stromschlägen und aufgrund ungewöhnlicher Spannungsversorgung zu Schäden kommt.
 7. Bitte verwenden Sie eine zuverlässig geerdete Steckdose. Überlasten Sie die Steckdose nicht, da dies zu Bränden oder elektrischen Schlägen führen kann.
 8. Stecken Sie keine Fremdkörper in den Monitor, da diese einen Kurzschluss verursachen können, was wiederum zu Bränden oder elektrischen Schlägen führt.
 9. Demontieren oder reparieren Sie dieses Produkt nicht eigenständig. Andernfalls besteht Stromschlaggefahr. Wenden Sie sich bei einer Störung direkt an den Kundendienst.
 10. Verdrehen Sie das Netzkabel nicht, ziehen Sie nicht gewaltvoll daran.
 11. Auf der Oberfläche des Bildschirms befindet sich eine Polarisatorschicht (keine Schutzfolie). Ziehen Sie sie nicht ab. Andernfalls könnte das Produkt beschädigt werden und die Garantie erlischt.

- FR**
1. Tenez le moniteur à distance des sources d'eau ou des lieux humides comme les salles de bain, les cuisines, les caves et les piscines.
 2. Assurez-vous de placer le moniteur sur une surface plate si le moniteur tombe, il peut causer des blessures ou dégâts matériels.
 3. Conservez et utilisez le moniteur dans un lieu frais, sec et correctement aéré; tenir à distance des sources de radiation et de chaleur.
 4. Ne couvrez ni n'obstruez les ouvertures d'aération situées sur le capot arrière; ne posez pas l'appareil sur la surface d'un lit, d'un canapé, d'une couverture ou d'un objet similaire.
 5. La portée de la tension d'alimentation du moniteur figure sur l'étiquette située au dos de l'appareil s'il est impossible de déterminer la tension d'alimentation, veuillez consulter votre revendeur ou la compagnie d'électricité locale.
 6. Si le moniteur doit rester inutilisé pendant une longue période, coupez l'alimentation pour éviter tout risque d'électrocution les jours de pluie et les dégâts dus à une tension électrique anormale.
 7. Veuillez utiliser une prise fiable mise à la terre, ne surchargez pas la prise car cela pourrait provoquer un incendie ou une électrocution.
 8. Ne placez pas d'objet étranger dans le moniteur, car cela pourrait provoquer un court-circuit et causer un incendie ou une électrocution.
 9. Ne désassemblez pas ni ne réparez ce produit vous-même pour éviter tout risque d'électrocution. En cas de dysfonctionnement, veuillez contacter directement le service après-vente.
 10. Ne tirez ni ne pliez le câble d'alimentation en forçant.
 11. La surface de l'écran est recouverte d'une couche de polariseur (et non d'un film protecteur). Ne l'enlevez pas sous peine d'endommager le produit et d'invalider la garantie.

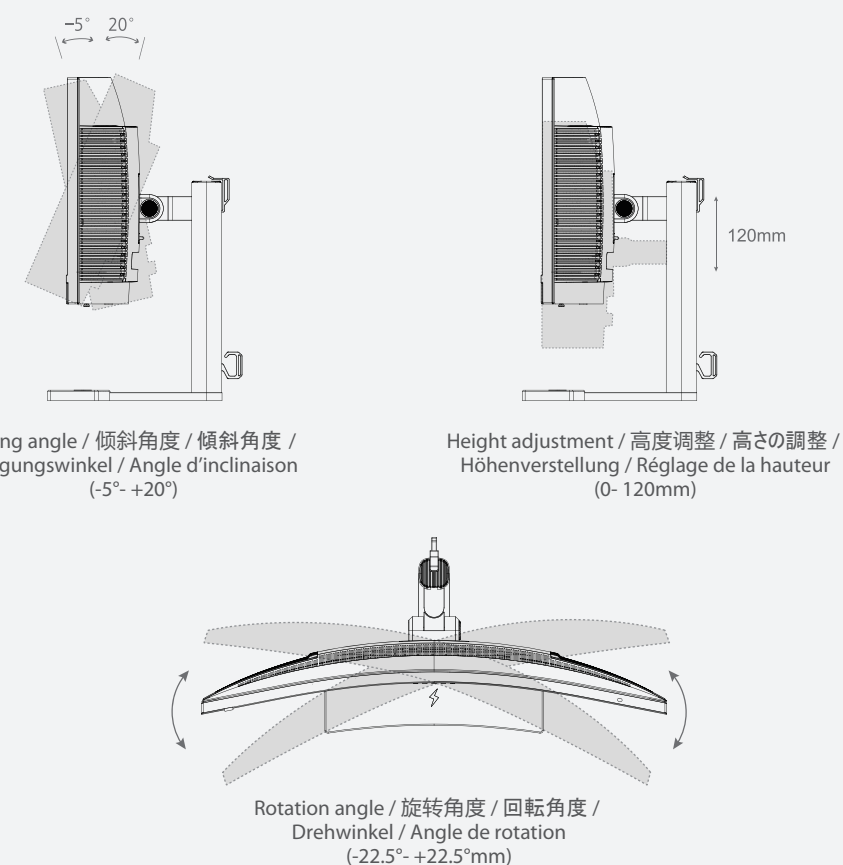
3. Wall-mounted Installation / 壁挂安装 / 壁掛けについて / Wandmontage / Montage mural



2. Installation of base / 底座安装 / ベースの設置 / Basis installieren / Installation de la base

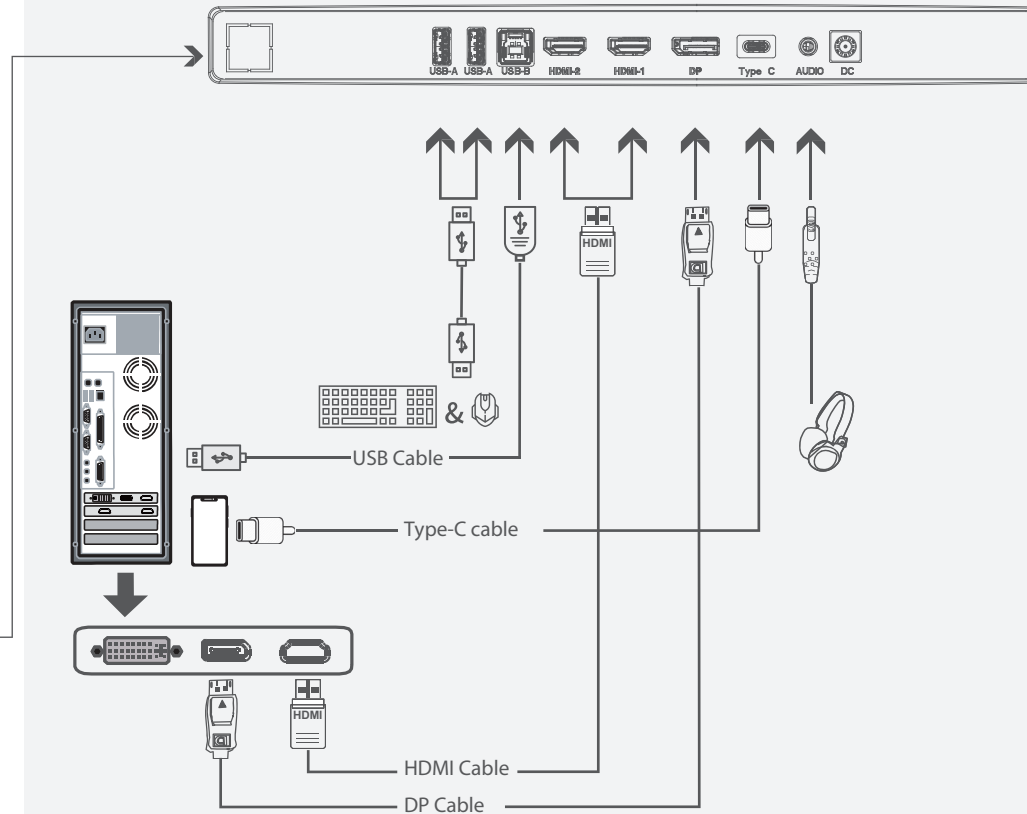
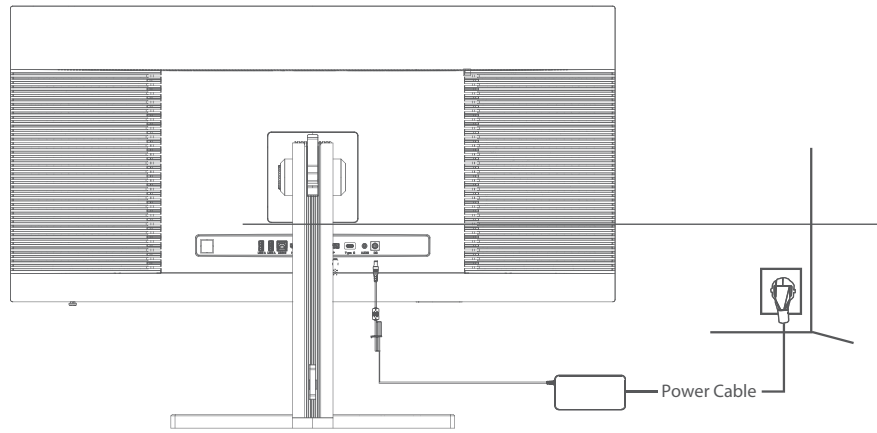


4. Adjustment of monitor / 调整显示 / モニターの調整 / Monitor anpassen / Réglages du moniteur

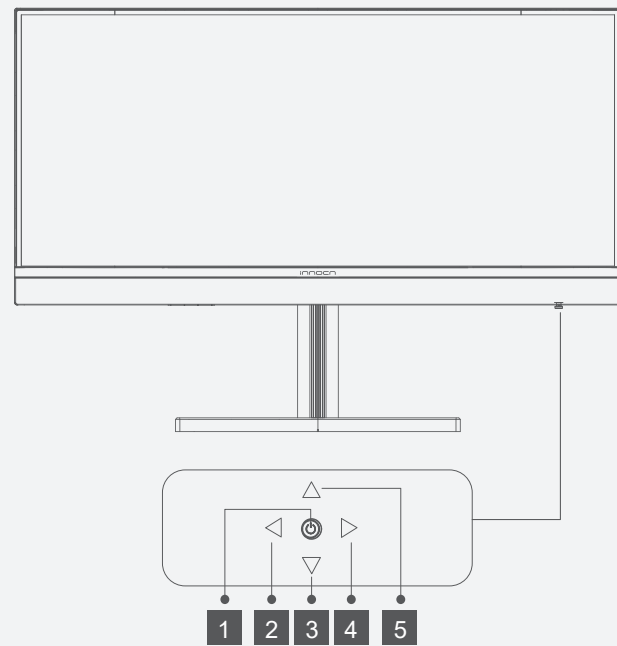


5. Cable connection / 线缆连接 / ケーブル接続 / Kabel anschließen / Connexion de câble

- EN** * The bottom interface configuration at the back of the monitor varies with products.
* Note: If the power cable or signal cable is damaged, you must replace it with special soft cables or special components purchased from the manufacture or maintenance department.
- CN** * 显示器背面的底部接口配置根据产品不同而异。
* 注意：如果电源线或信号线损坏，必须用专用软线或从其制造商或维修部买到的专用组件来更换。
- JP** * モニター背面のボトムインターフェイスの構成は、製品によって異なります。
* 注意：電源ケーブルや信号ケーブルが破損した場合は、メーカーまたはメンテナンス部門から購入の専用ソフトケーブルや特殊部品と交換してください。
- DE** * Die untere Schnittstellenkonfiguration an der Rückseite des Monitors variiert je nach Produkt.
* Hinweis: Wenn das Netz- oder Signalkabel beschädigt ist, müssen Sie es durch spezielle weiche Kabel oder spezielle vom Hersteller oder der Wartungsabteilung erworbene Komponenten ersetzen.
- FR** * La configuration de l'interface du bas située au dos du moniteur varie selon les produits.
* Remarque : Si le câble d'alimentation ou le câble de signal est endommagé, il vous faudra le remplacer par un câble flexible spécial ou des composants spécifiques achetés auprès du fabricant ou du département de la maintenance.



7. Description of buttons / 按键说明 / ボタンの説明 / Beschreibung der Tasten / Description des boutons



Button	Function
1	Press control pad to turn the display on/off.
2	Control pad left : Exit / quickly switch input signals of the port.
3	Control pad down : quickly adjust the volume / select menu.
4	Control pad right : Main Menu / Ok.
5	Control pad up : quickly adjust the brightness / Select menu.

按键	功能
1	按住按键板打开/关闭显示器。
2	按键板左侧：退出/选择信号源。
3	按键板下方：音量快捷键/选择菜单。
4	按键板右侧：主菜单/确定。
5	按键板上方：亮度快捷键/选择菜单。

ボタン	機能
1	コントロールパッドを押して、ディスプレイ(モニター)をオン・オフにします。
2	コントロールパッドの左ボタン：終了 / ポートの入力信号をクイック切り替えます。
3	コントロールパッドの下ボタン：音量をクイック調整します / 選択メニュー。
4	コントロールパッドの右ボタン：メインメニュー / 確認。
5	コントロールパッドの上ボタン：輝度をクイック調整します / 選択メニュー。

Taste	Funktion
1	Drücken Sie das Tastenfeld, um das Display ein-/auszuschalten.
2	Tastenfeld links : Beenden / zum schnellen Umschalten des Eingangssignals drücken.
3	Tastenfeld unten : zur schnellen Anpassung der Lautstärke drücken / Menü auswählen.
4	Tastenfeld rechts : Hauptmenü / Ok.
5	Tastenfeld oben : zur schnellen Anpassung der Helligkeit drücken / Menü auswählen.

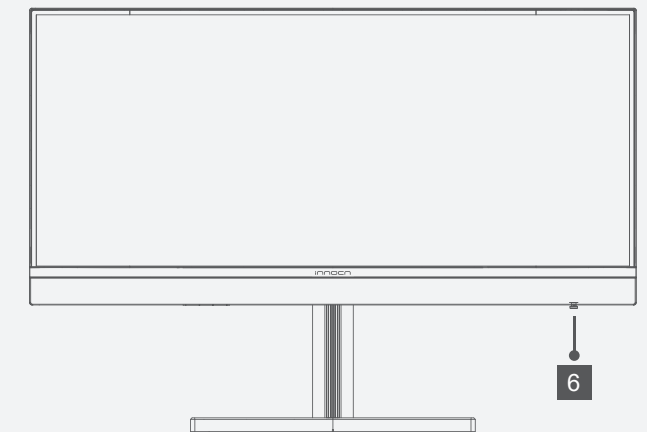
Bouton	Fonction
1	Appuyez sur le panneau de commande pour allumer/éteindre le moniteur.
2	Panneau de commande vers gauche : Quitter/pour changer rapidement les signaux d'entrée du port.
3	Panneau de commande bas : pour régler rapidement le volume / menu de sélection.
4	Panneau de commande vers droite : Menu Principal / Ok.
5	Panneau de commande haut : pour régler rapidement la luminosité / menu de sélection.

6. Language Selection / 语言选择 / 言語の選択 / Auswahl der Sprache / Sélection de langue

- EN** When booting for the first time, you need to set the default language of the monitor menu. Press buttons (▲▼) to select the language to be set, and press the OK button to confirm.
- CN** 首次开机时，需要设置显示器菜单的默认语言。按按钮(▲▼)，选择需要设置的语言，按确认键确定。
- JP** 初めて起動する時は、モニターメニューのデフォルト言語を設定する必要があります。ボタン(▲▼)を押して設定する言語を選択し、OKボタンを押して確定します。
- DE** Beim ersten Hochfahren müssen Sie die Standardsprache des Monitormenüs festlegen. Wählen Sie mit der (▲▼) die gewünschte Sprache, und drücken Sie zum Bestätigen die OK-Taste.
- FR** Vous devrez régler la langue par défaut du menu du moniteur lors du premier démarrage. Appuyez sur les boutons (▲▼) pour sélectionner la langue souhaitée, puis appuyez sur le bouton 1st pour confirmer.

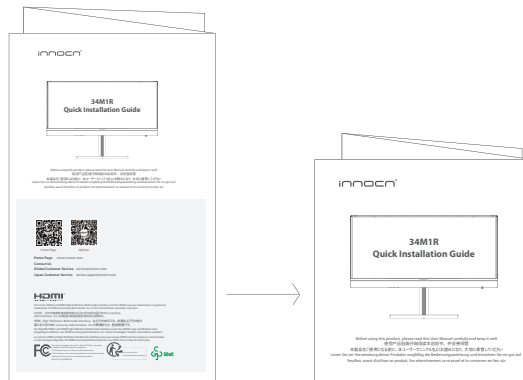


8. Explanation of indicator light / 指示灯说明 / インジケータの説明 / Erläuterung der Anzeigen / Explication des indicateurs



- EN** 6. Solid blue light indicates power is on and the monitor is operating normally. Flashing blue light indicates no video source, no horizontal or vertical signal has been detected or power is low. Please ensure your computer is on and all video cables are fully inserted and / or connected.
- CN** 6. 常蓝表示电源已打开，显示器正常运行。蓝色闪烁表示没有视频源，没有检测到水平或垂直信号或电源不足。请确保你的电脑已经开启，所有的视频线都完全插入和/或连接。
- JP** 6. 安定的な青色指示ランプは、パワーオンとモニターの正常な作動を示します。点滅的な青色指示ランプは、ビデオ源がないか、又は水平又は垂直信号が検出されていないか、又は電力が低い状況を示します。ユーザのコンピュータがオンになり、且つ、すべてのビデオケーブルが完全に挿入及び・又は接続されているのを確保してください。
- DE** 6. Blaues Dauerlicht zeigt an, dass der Monitor eingeschaltet ist und normal funktioniert. Blinkendes blaues Licht zeigt an, dass keine Videoquelle vorhanden ist, kein horizontales oder vertikales Signal erkannt wurde oder die Stromversorgung unterbrochen ist. Vergewissern Sie sich, dass Ihr Computer eingeschaltet ist und alle Videokabel vollständig eingesteckt bzw. angeschlossen sind.
- FR** 6. Un voyant bleu fixe indique que l'alimentation est allumée et que le moniteur fonctionne normalement. La lumière bleue clignotante signifie qu'aucune source vidéo, aucun signal horizontal ou vertical n'est détecté ou la puissance est faible. Veuillez assurer que votre ordinateur est démarré et que tous les câbles vidéo sont correctement insérés et/ou raccordés.

物料号码	108.007.22731		
厂内型号	34E7R	厂外型号	34M1R
物料名称	说明书	品 牌	INNOCN朝中日美欧
协力厂商		日 期	20230808
规 格	420x297mm，折后140x148.5mm		
要 求	105g哑粉纸，双色印刷，先风琴折再对折		
版 本	V01	设 计	韦慧芳
确 认		核 准	



FCC Statement

This device complies with part 15 of the FCC Rules. Operation is subject to the following two conditions:

- (1) This device may not cause harmful interference, and
- (2) this device must accept any interference received, including interference that may cause undesired operation.

This equipment has been tested and found to comply with the limits for a Class B digital device, pursuant to part 15 of the FCC Rules.

These limits are designed to provide reasonable protection against harmful interference in a residential installation.

This equipment generates, uses and can radiate radio frequency energy and, if not installed and used in accordance with the instructions, may cause harmful interference to radio communications.

However, there is no guarantee that interference will not occur in a particular installation.

If this equipment does cause harmful interference to radio or television reception, which can be determined by turning the equipment off and on, the user is encouraged to try to correct the interference by one or more of the following measures:

- .Reorient or relocate the receiving antenna.
- .Increase the separation between the equipment and receiver.
- .Connect the equipment into an outlet on a circuit different from that to which the receiver is connected.
- .Consult the dealer or an experienced radio/TV technician for help.

Caution: Any changes or modifications to this device not explicitly approved by manufacturer could void your authority to operate this equipment.

RF Exposure Information

The equipment complies with FCC radiation exposure limits set forth for an uncontrolled environment. During the operation of device a distance of 15 cm surrounding the device and 20 cm above the top surface of the device must be respected.