

产品规格

产品型号： G509(P02)

Product Model Number: G509(P02)

产品制造商： iRest Health Science and Technology Co., Ltd.

Product manufacturer: iRest Health Science and Technology Co., Ltd.

拟定 Protocol	审核 Examine and verify	批准 Approve

客户确认 Client affirm	签名 Sign one`s name	日期 Data

目录 Catalogue

- 1、 无线充电器发射端描述 Wireless charger transmitting terminal description
- 2、 发射端电器性能 Transmitting terminal electrical performance
 - 2.1 发射端输入 Transmitting terminal input
 - 2.2 发射端额定输出 Transmitting terminal rated output
 - 2.3 发射端工作指示状态 Launch the Work instructions state
- 3、 发射端线圈参数 Transmitting terminal coifs parameter
 - 3.1 线圈参数 The parameter of coil
 - 3.2 发射端线圈尺寸 Transmitting terminal coifs size

4、性能 Performance

4.1 发射端性能 Transmitting terminal performance

5、发射端原理 Transmitting terminal principle

5.1 原理图 Schematic diagram

6、PCBA

6.1 发射端 PCB 原件位置正面 Transmitting terminal PCB original location front

6.2 发射端 PCB 背面 Transmitting terminal PCB back

6.3 发射端 PCB 布线图正面 Transmitting terminal PCB wiring diagram front

6.4 发射板尺寸 Launch plate size

7、物料清单 BOM

7.1 接收端清单 Receiving end inventory

8、气候条件规格 Weather conditions standard

8.1 条件 Condition

1、无线充电器发射端描述 Wireless charger transmitting terminal description

本产品适合手机、家具等产品实现 无线充电功能。以及基于其他 5V2A 的电池无线充电或者无线供电。

This product is suitable for mobile phones, furniture for wireless charging. And based on the other battery of 5V 2A for wireless charging or wireless power supply.

2、发射端电器性能 Transmitting terminal electrical performance

2.1发射端输入 Transmitting terminal input

输入电压范围 Input voltage range	9.6V----40V DC
额定输入电压范围 Range Input voltage range	11V----32V DC
最大输入电流 Maximum incoming current(adapter)	0.5Amax. 在满载条件下 0.5Amax. In the condition of full load

2.2 发射端额定输出 Transmitting terminal rated output

额定输出电压范围 Range Output voltage range	5V----9V DC
最大输出电流 Maximum current Output	1.1Amax. 在满载条件下 1.1Amax. In the condition of full load

2.3 发射端工作指示状态 Launch the Work instructions state

指示灯 Indicator light	空闲状态 Idle state	充电状态 Charging State	保护状态 Protection State
绿色 Green	常亮 Open	熄灭 Close	熄灭 Close
红色 Red	熄灭 Close	常亮 Open	闪烁 Glitter

3、发射端线圈参数 Transmitting terminal coil's parameter

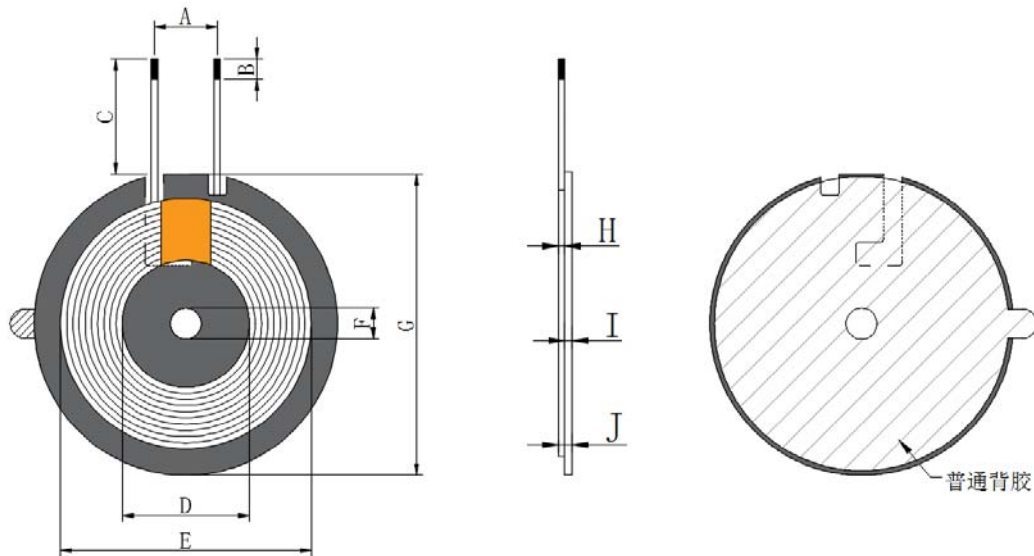
3.1 线圈参数 The parameter of coil

测试项目 Test item	参数特征 Parameter characteristic	建议误差值 Suggest error value
(μ H)	6.3	10%
(m Ω)	75.0	MAX最大

3.2 发射端线圈尺寸

Transmitting terminal coil's size

A	B	C	D	E	F	G	H	I	J
10±	3±	100	20.5±	43±	5.3±	50±	1.25MAX	0.8±	2.6MAX
2	1.5	±2	0.5	2	0.5	1		0.15	



单位(Unit):毫米(mm)

圈数 Turns	线径 Wire Dia.	绕线方式 疏/密 Wdg. Type Spred/Close	绕线方向 Wdg. Direction	相交 是/ 否 Intersect Yes/Not	线圈 正/反贴 Coil Positive/Anti Paste
10TS	0.08*105P 丝包 线 (Silk-Covered)	密绕	逆时针 (Anticlockwise)	是 (Yes)	反贴

	d Wire)	(Close)			(Anti-Paste)
所有材料要求合格 ROHS 标准					

4、发射端线圈参数 Transmitting terminal coil's parameter

4.1 发射端性能 Transmitting terminal performance

Parameter		Notes and Conditions	Min	Type	Max	Unit
INPUT CHARACTERISTICS						
VIN	Input Voltage		11	24	32	
IIN	Input Current	VIN=Nom, IOUT=Max		0.25	0.5	A
	Input No Load Current	VIN=Nom, IOUT=0A		20	50	mA
OUTPUT CHARACTERISTICS						
VOUT	Output Voltage	VIN=Nom, IOUT=Nom	5	9	9.1	V
	Output Ripple	VIN=Nom, IOUT=Max			200	mVPP
IOUT	VIN=Min to Max	VIN=Min to Max	0		1	A