

# 承认书

## SPECIFICATION FOR APPROVAL

客户名称 (CUSTO) 金致卓科技有限公司

客户料号 (CUSTOMER P/N) :

品名 (DESCRIPTION) : DATE: 2022年11月9日

规格 (SPECIFICATION) : 三星手表线圈10.1uH+引线长100mm REV.NO.:A0

### 鸿日昇威科技承认签核、盖章

部门	确认/日期	审核/日期	批准/日期	(盖公司公章)
品质	董晚红 22022-11-9	吕惠 22022-11-9	韦函满 22022-11-9	
工程	何伟华 22022-11-9	韦立红 22022-11-9	韦立红 22022-11-9	

备注:

### 金致卓科技承认签核、盖章

部门	确认/日期	审核/日期	批准/日期	(盖公司公章)
开发工程师				
采购				
品质				

备注:

深圳市鸿日昇威科技有限公司

HRSW ELECTRONICS CO.,LTD

ADD: 深圳市龙华新区观澜环观中路48号1栋2楼

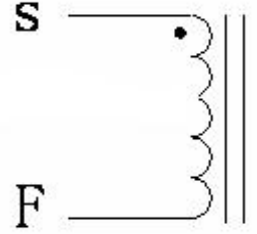
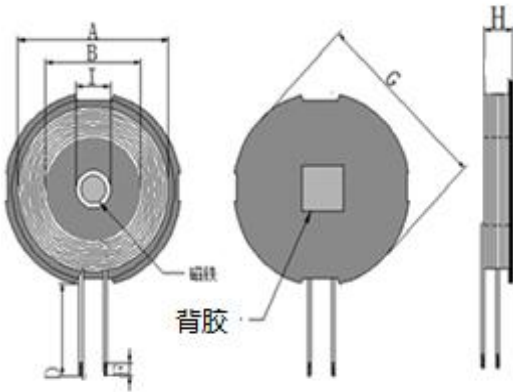
TEL: +86-755-23461055 FAX: +86-0755-28015170

page:1/2

# SPECIFICATION FOR APPROVAL

## 1. MECHANICAL DIMENSION (UNIT:mm)

## 2. SCHEMATICS:



A	B	D	E	G	H	I			
21±1.0	13.5±3	30±2	3±1.5	28MAX	2.8MAX	7.8±0.05			

## 3. WINDING:

STEP	START-FINISH	WIRE TYPE	TURNS	TAPE	REMARK
N1	S-F	热风线∅0.08*24mm 2UEW	16TS (Ref)		

## 4. ELECTRICAL SPECIFICATION:

ITEM	L	DCR	L	Q值	HI-POT
TEST	线圈加磁片	S-F			
CON	100KHz, 0.25V	AT 25°C			
SPEC	10.1uH±10%	150mΩ Max			

## 5. BILF OF MATERIAL:

NO.	ITEM	MATERIAL SPECIFICATION	MANUFACTURER	SGS NO.
1	铜线	0.08*24P	NANJINGJINNINGCO,LTD	
2	无铅锡条	无铅锡条	QIAODO	
3	磁片	U52软磁	TAIYI CO.,LTD	
4	胶水	黄胶9999	LIANCHENG CO.,LTD	
5	磁铁	8*2.45/3500高斯N52		
6	背胶	∅22*0.1	CUDAK CO.,LTD	

HRSW ELECTRONICS CO.,LTD	PART NO	
	TITLE	三星手表线圈10.1uH+引线长30mm
DRAWN BY	CHECKED BY	APPROVED BY
何伟华	韦立红	韦立红