

承认书

ROHS

客户名称 (CUSTOMER)

金致卓科技有限公司

客户料号 (CUSTOMER P/N) :


品名 (DESCRIPTION) :

DATE:2023-2-21

规格 (SPECIFICATION) : 手表线圈软磁-8.1uH-6mm

REV. NO. :A0

鸿日昇威科技承认签核、盖章

部门	确认/日期	审核/日期	批准/日期	(盖公司公章)
品质	董晚红 2023-2-21	吕惠 2023-2-21	韦函满 2023-2-21	
工程	何伟华 2023-2-21	韦立红 2023-2-21	韦立红 2023-2-21	

备注:

Operation frequency:

300kHz-350kHz

Antenna gain:

0dBi

金致卓科技承认签核、盖章

部门	确认/日期	审核/日期	批准/日期	(盖公司公章)
开发工程				
采购				
品质				

备注:

深圳市鸿日昇威科技有限公司

HRSW ELECTRONICS CO.,LTD

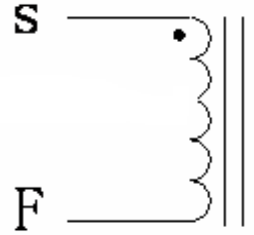
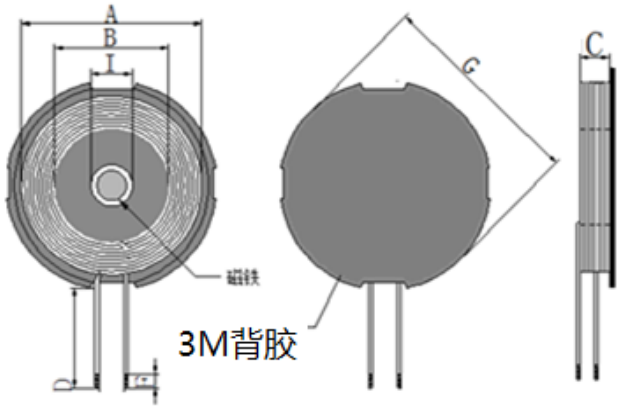
ADD: 深圳市龙华新区观澜环观中路48号1栋2楼

TEL: +86-755-23461055 FAX: +86-0755-28015170

SPECIFICATION FOR APPROVAL

1. MECHANICAL DIMENSION (UNIT:mm)

2. SCHEMATICS:



A	B	C	D	F	G	I			
20±2	14±1	2.8±0.5	6±2	3±1.5	25REF	7.8±0.5			

3. WINDING:

STEP	START-FINISH	WIRE TYPE	TURNS	TAPE	REMARK
N1	S-F	∅0.08*24mm 2UEW	12TS (Ref)		

4. ELECTRICAL SPECIFICATION:

ITEM	L	DCR	IDC	Q值	HI-POT
TEST	S-F	S-F	S-F		
CON	100KHz, 0.25V	AT 25°C	AT 25°C		
SPEC	8.1uH±5%	39mΩ (Max)	3A		

5. BILF OF MATERIAL:

NO.	ITEM	MATERIAL SPECIFICATION	MANUFACTURER	SGS NO.
1	磁芯	UG25软磁	NANJINGJINNINGCO,LTD	
2	磁铁	N52 8*2.45/3200高斯	NANJINGJINNINGCO,LTD	
3	铜线	∅0.08mm*24 2UEW	TAIYI CO.,LTD	
4	背胶	18双面背胶	HONGBAOJEICO,LTD	
5	无铅锡条	无铅锡条	QIANDAO CO.,LTD	
6	胶水	9999	CUDAK CO.,LTD	

鸿日昇威科技有限公司

PART NO

TITLE

手表线圈软磁-8.1uH-6mm

DRAWN BY

CHECKED BY

APPROVED BY

谢超

何伟华

韦立红

SPECIFICATION FOR APPROVAL

6. SAMPLE TEST DATA

6.1 DIMENSION TEST (UNIT:mm)

TEST ITEM	A	B	C	D	F	G	I		
	20±2	14±1	2.8±0.5	6±2	3±1.5	25 Ref	7.8±0.5		
1	21.5	14.5	2.85	6.02	2.45	25.10	7.81		
2	20.6	14.68	2.86	5.99	3.80	23.77	7.86		
3	20.8	14.71	2.79	6.3	3.60	24.05	7.82		
4	21.3	14.38	2.89	6.21	2.70	25.06	7.89		
5	21.5	14.62	2.91	6.12	3.60	25.08	7.87		
MAX	21.50	14.71	2.91	6.30	3.80	25.10	7.89		
MIN	20.60	14.38	2.79	5.99	2.45	23.77	7.81		
AVERAGE	21.11	14.57	2.86	6.13	3.20	24.61	7.85		

6.2 ELECTRICAL TEST

TEST ITEM	L		DCR	IDC		Q	HI-POT		
	S-F		S-F						
TEST COND	100KHz/0.25v		AT 25℃						
SPEC	8.1uH±5%		39mΩ (Max)						
1	8.10		19.50						
2	7.96		19.60						
3	7.95		19.80						
4	7.86		18.90						
5	8.01		19.00						
6									
MAX	8.10		19.80						
MIN	7.86		18.90						
AVERAGE	7.98		19.36						

鸿日昇威科技有限公司

PART NO

手表线圈软磁-8.1uH-6mm

DRAWN BY

CHECKED BY

APPROVED BY

谢超

何伟华

韦立红