

深圳市瑞通干业科技有限公司

客户/Ciient

名称/TYPE

A11-6.3UH 超薄无线充发射线圈

产品型号

Model NO

单线圈 G43.5*0.8 双槽有孔 20 长背胶

产品编号

Part numbering systey

客户料号

Cient p/NO

工程编号

Enginrer NO

日期/Date

2023 年 12 月 22 日

Operation frequency:

113kHz-205kHz

Antenna gain:

0dBi

| 本公司工程部/For Enginer Departner Only | |
|-----------------------------------|--------------------|
| 修改内容/Rrvised Cintent | 认可日期/APProved Date |
| | |

编制/Prepared

万纪美

审核/Checked

万纪美

认可/Approved

刘成昭

| 客户认可回签/Authorixed Signaturure Company Chop | | |
|--|----------------|---------------|
| 工程/ Enginrer | 认可/QC APProved | 认可日期/APProved |
| | | |

深圳市瑞通干业科技有限公司

一、线圈工艺/Winding Procese:

| NO | 绕组 | 线规 | 匝数 | 绕线方向 | 备注 |
|----|----|-----------------|------|------|----|
| 1 | N1 | 2UEW-B-0.08*105 | 12TS | CCW | |
| 2 | | | | | |

二. 电气性能/FEATURES:

1.测试条件 (Test conditions) : 25°C,65%RH@100KHz/1V

1.1 电感量 (Inductance)

1.11 L0A (单独线圈) =3.8uH±20%

1.12 L0A(线圈+磁片)=6.5uH±10%

1.2 Q 值=50MIN

1.3 直流电阻 (DCR) : 60mΩ MAX

1.4 工作温度(Operating Temperature): -25°C~85°C

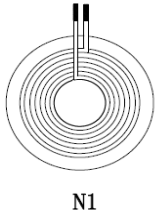
2.测试仪器(Test instrument): L:创达 1068+1310;DCR:502BC;SIZE:Callipers

3.材料清单

| NO | 项目 | 材料 |
|----|---------------------------|--------------------------------|
| 1 | WIRE | φ 0.08*24*2p 2UEW- |
| 2 | FERRITE | 43.5*5.3*0.8 L型双槽 有孔铁氧体硬磁背面双面胶 |
| 3 | GLUE | 水性白胶 |
| 4 | SOLDER | HQ-996/JS-996 |
| 5 | Tin | 千岛纯锡 |
| 6 | High temperature adhesive | 8MM 高温胶带 |
| 7 | | |
| 8 | | |

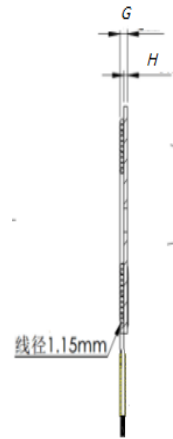
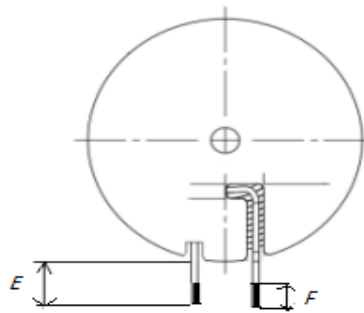
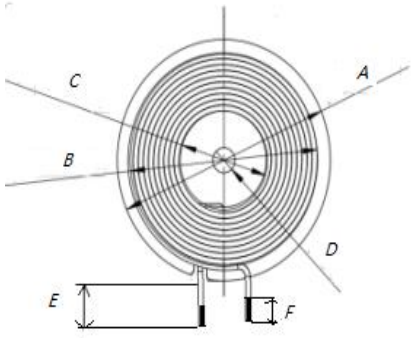
深圳市瑞通干业科技有限公司

三. 电路图/CIRCUIT DIAGRAM



单位: MM

四. 外形图/OUTSIDE DIAGRA



注: 线圈出线位置缠绕 8MM (ref) 高温胶纸, 磁片背面贴双面背胶。

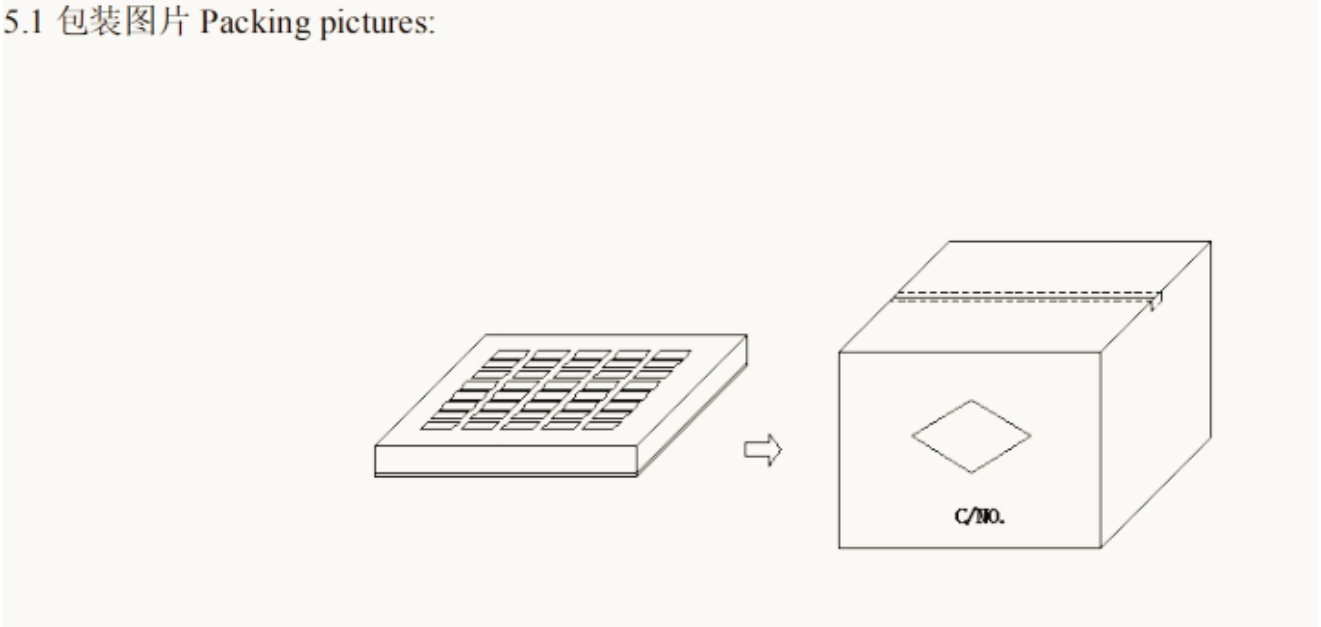
| 标准 | A | B | C | D | E | F | G | |
|-----|----------|----------|----------|---------|------|-----|---------|--|
| STD | 43.5±0.5 | 39.5±0.5 | 13.9±0.3 | 5.3±0.5 | 20±2 | 3±1 | 2.2±0.3 | |

单位: MM

深圳市瑞通干业科技有限公司

五. 包装/PACKAGE

5.1 包装图片 Packing pictures:



5.2 包装数量及规格 Packing Quantity:

| 项目 Item | 数量 Quantity | 材料规格 Material |
|--------------|-------------|----------------|
| 盒 Box | 350 Pcs | 345*330*50 mm |
| 箱 Big Carton | 1750 Pcs | 360*340*280 mm |

5.3 包装以现有包装盘为参照标准，以实际出货包装为准，如有特殊要求可定制。

The packaging shall be based on the existing packing plate and the actual delivery package shall prevail .If there is any requirement,we can customize it.

六、贮存和使用条件 Storage and Use condition

6.1 贮存条件 Storage condition

6.1.1 建议贮存条件：温度 $-25^{\circ}\text{C} \sim 85^{\circ}\text{C}$ ，湿度 70% (Max.)

Recommended keeping conditions: $-25^{\circ}\text{C} \sim 85^{\circ}\text{C}$, 70%RH (Max.)

6.1.2 贮存期限：自生产之日起六个月内

Storage life : Within the limits of six months from being produced.

6.2 使用条件 Use condition

使用条件限制：温度 $=-25^{\circ}\text{C} \sim 85^{\circ}\text{C}$ ，湿度 $\leq 90\%$

Use condition limit: $T=-25^{\circ}\text{C} \sim 85^{\circ}\text{C}$, $\text{RH} \leq 90\%$.