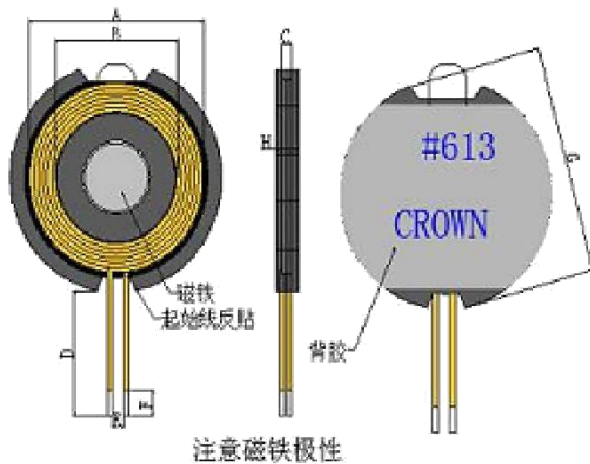


CUSTOMER:	LHX-830B 线圈	VERSION:	A1
CUSTOMER NO:		PAGE:	3/4
KFT P/N:	107-RC25X2.5-12mm-8.1uH	Date:	2022/06/10

1.CONFIGURATION&DIMENSIONS:

Operation frequency: 300kHz-350kHz



A	20.9±1.0mm
B	14.9±0.5mm
C	1.1±0.2mm
D	12.0±1.5mm
E	3.0ref
F	2~4mm
G	24.5±1.0mm
H	2.8MAX(不含离型纸)

- 注： 1. 线圈交叉出线反贴磁片 (如图示)
2. 磁片:24.5X7.5X2.5(外径 X 内径 X 高度)
3. 磁片中心孔装 7.8X2.5≥3500GS 磁铁
4. 产品背贴带手撕位双面胶 (如图)

2.EIETTRICAL CHARACTER:

项目	规格	测试条件	测试仪器
电感量 (Ls)空线圈	4.8uH±5%	100KHZ/1.0V	CH1062
电感量 (Ls)成品	8.1uH±5%	100KHZ/1.0V	CH1062
直流电阻 (RDC)	155mΩ MAX	25℃	HG2512

3.SCHEMATIC



4.PART NUMBERING:PRODUCT IDENTIFICATION

