
承认书

SPECIFICATION FOR APPROVAL

CUSTOMER 客户:

MODEL NO 产品型号: LHX-W1

Date 日期: 2022-3-21

Version number 版本号: V1.00

客户承认(CUSTOMER APPROVE): _____

拟定 PREPARED

审核 CHECKED

批准 APPROVAL

拟定 PREPARED

审核 CHECKED

批准 APPROVAL

Manufacturer: Dongguan Boxinda Electronic Technology Co., LTD
Model: Coil Antenna

变更列表 Modification List

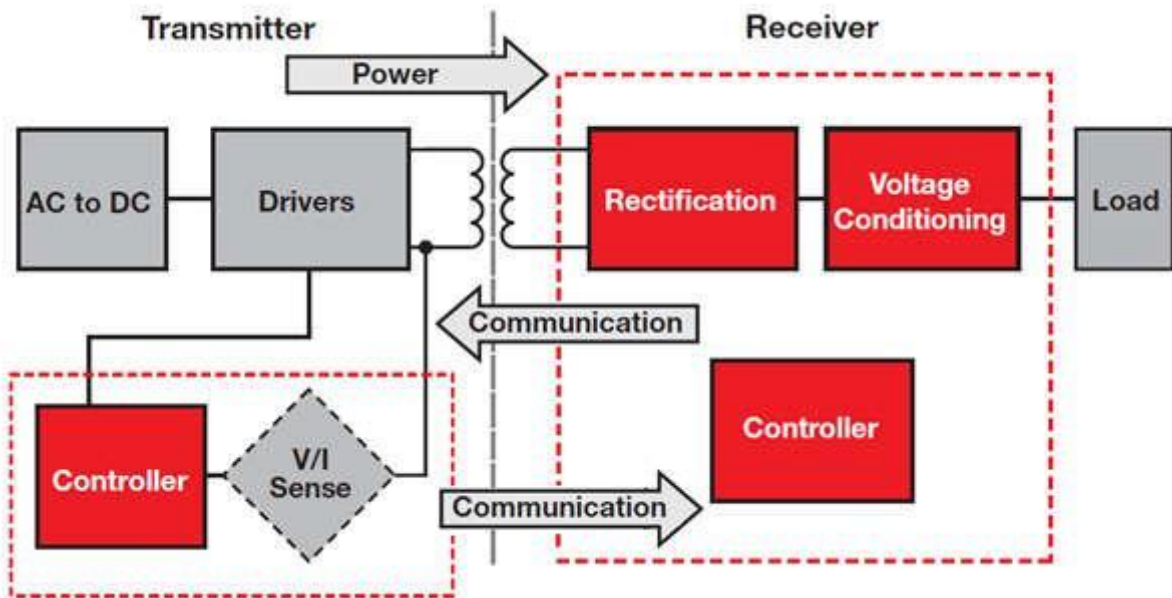
产品型号 Model No.	LHX-W1	参数: Specification: MAXOutput:5W
----------------	--------	---------------------------------

版本 Rev.	日期 Date	变更前 Previous	改进 Revised	备注 Remark
00	2022-3-21		--	

1. 概要 General

此承认书详细描述了一款 5W 数字解调无线充发射器的物理、功能和电气特性，该发射器兼容Apple Watch 1-7代 WatchOS V8.6（不包括7000系列）支持发射至接收的双向通讯。发射器和接收器线圈必须保持 0.6mm-0.8m

1.1 应用框图 The application block diagram



2. 输入特性 Input Characteristics

2.1 输入电压 Input Voltage

输入电压范围 5Vdc ±5%.

Input Voltage range: 5Vdc±5%.

2.2 输入电流 Input Current

输入 5Vdc 满载下最大输入电流 600mA

2.3 待机功耗 Stand-by Power Consumption

待机功耗低于 300mW.

2.4 动态功率锁定 **Dynamic Power Lock**

输入属于弱电源（输入电源功率不足）时，发射器必须能提供功率输出。

3. 输出特性 **Output Characteristics**

3.1 输出特性 **Output Characteristics**

输出电压、输出电流符合下列标准：

The output voltage, output current meets the following criteria :

	测试条件	额定值	最小值	最大值	
输出功率	普通模式	2W	1.5W	5W	
输出电流	普通模式	200MA	130MA	600MA	

3.2.1 输出短路保护 Short Circuit Protection

在接收器输出短路情况下，发射器停止工作，当接收器移除后，发射器将恢复正常工作。

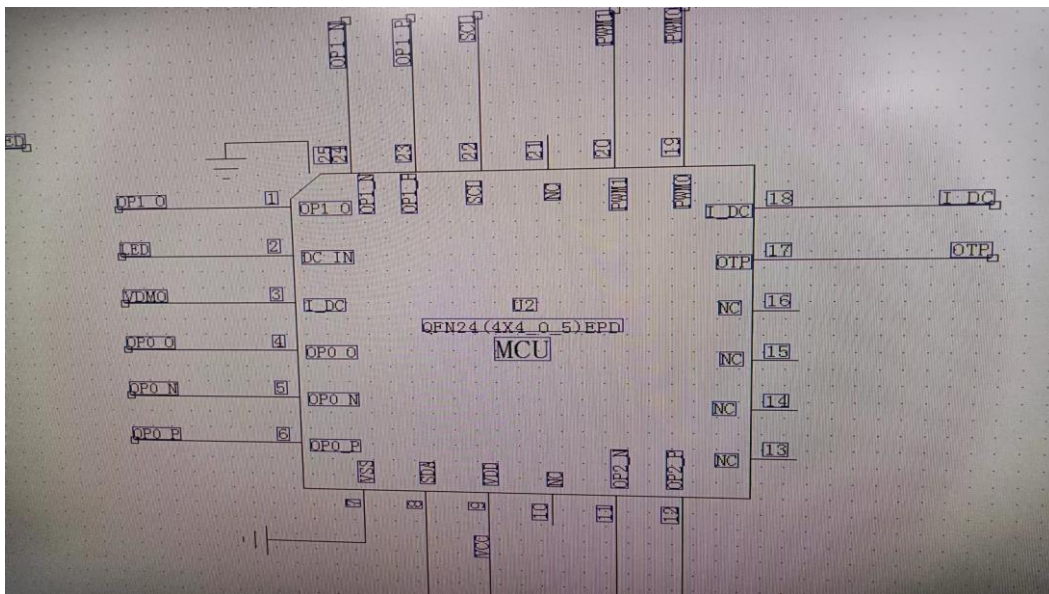
3.2.2 输出过流保护 Over Current Protection

触发过流保护后，发射器停止工作，当接收器移除后，发射器将恢复正常工作。

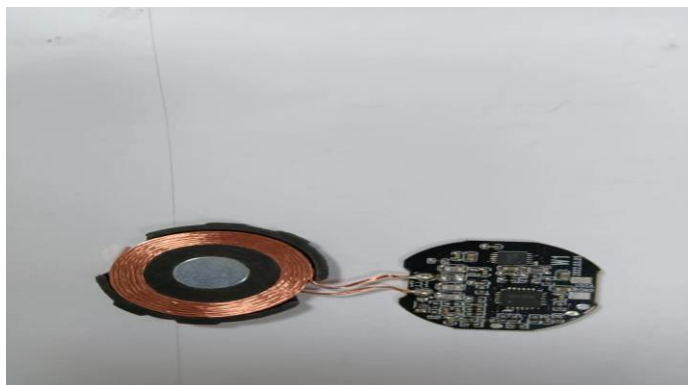
3.2.3 过温保护 Over Temperature Protection

发射器的NTC 温度高于 80℃时，发射器停止工作，温度降低到正常状况，接收器移除后，发射器恢复正常工作。

Pin Assignment

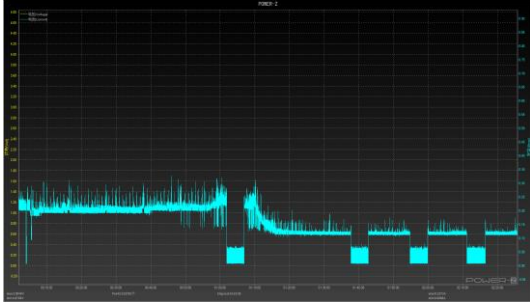


Package Information QFN24

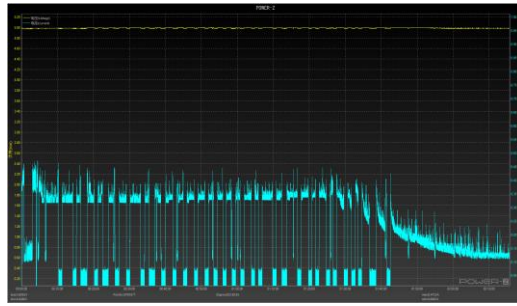


PCBA

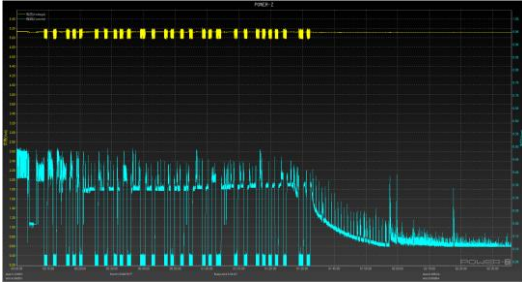
充电曲线图如下：



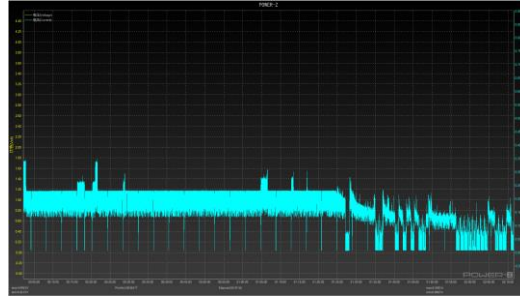
1 代小表 室温 27 度



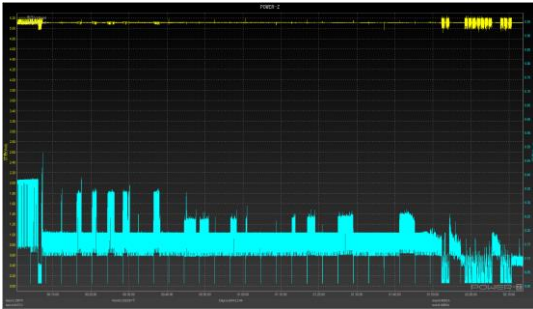
2 代大表 室温 27 度



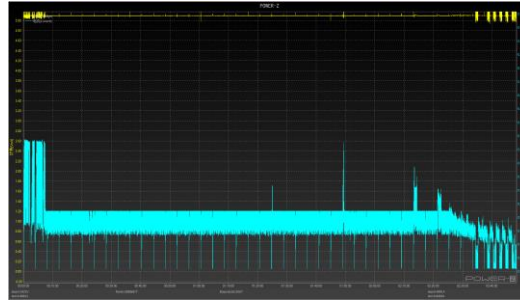
3 代大表 室温 27 度



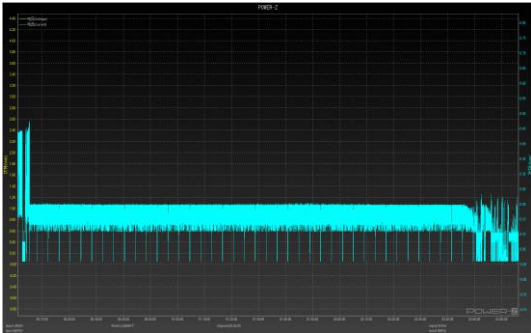
4 代大表 室温 27 度



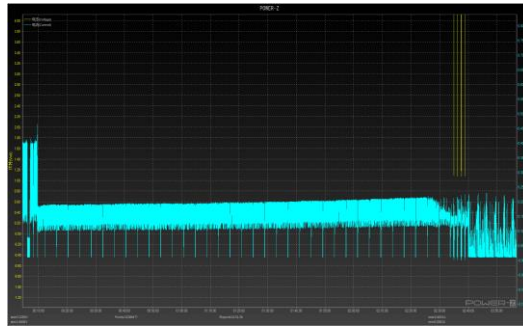
5 代小表 室温 27 度



6 代大表 室温 27 度



7 代大表 室温 27 度

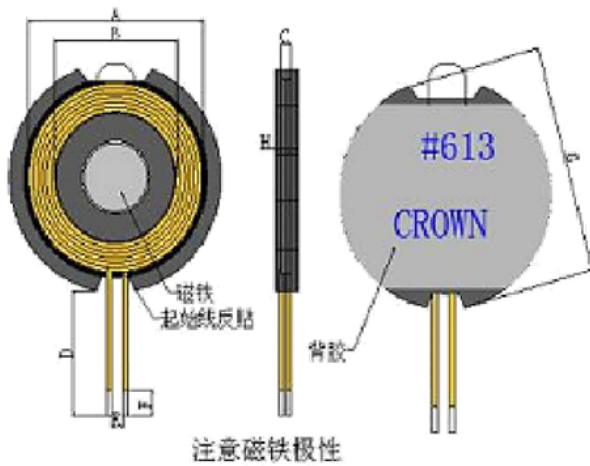


7 代小表 9.0 室温 27 度

备注：无线充电曲线跟温度有很大关系，温度低充的电流大充的快，温度高充的慢，此测试曲是夏天室温没有开空调的测试环境跟大多数用户使用环境

CUSTOMER:	LHX-830B 线圈	VERSION:	A1
CUSTOMER NO:		PAGE:	3/4
KFT P/N:	107-RC25X2.5-12mm-8.1uH	Date:	2022/06/10

1.CONFIGURATION&DIMENSIONS:



A	20.9±1.0mm
B	14.9±0.5mm
C	1.1±0.2mm
D	12.0±1.5mm
E	3.0ref
F	2~4mm
G	24.5±1.0mm
H	2.8MAX(不含离型纸)

- 注： 1. 线圈交叉出线反贴磁片(如图示)
2. 磁片:24.5X7.5X2.5(外径 X 内径 X 高度)
3. 磁片中心孔装 7.8X2.5≥3500GS 磁铁
4. 产品背贴带手撕位双面胶(如图)

2.EIETTRICAL CHARACTER:

项目	规格	测试条件	测试仪器
电感量 (L _s)空线圈	4.8uH±5%	100KHZ/1.0V	CH1062
电感量 (L _s)成品	8.1uH±5%	100KHZ/1.0V	CH1062
直流电阻 (RDC)	155mΩ MAX	25℃	HG2512

3.SCHEMATIC



4.PART NUMBERING:PRODUCT IDENTIFICATION

