



东莞市聚源线圈科技有限公司
Dongguan JuYuan Coil Technology Co.,LTD

产品规格承认书 Specificaton Approval

客户名称 (Customer) : _____

客户料号 (Customer P/N) : _____

产品类型 (Model) : _____ A11 单层发射带槽模组

发行日期 (Issue Date) : _____

文件版本 (Document Rev.) : _____

客户签署
(Customer Signatures)

初审 (Precheck By) :	复审 (Checked By) :	承认 (Approved By) :

敬请签回。如未签回，下订单等同已承认签回！

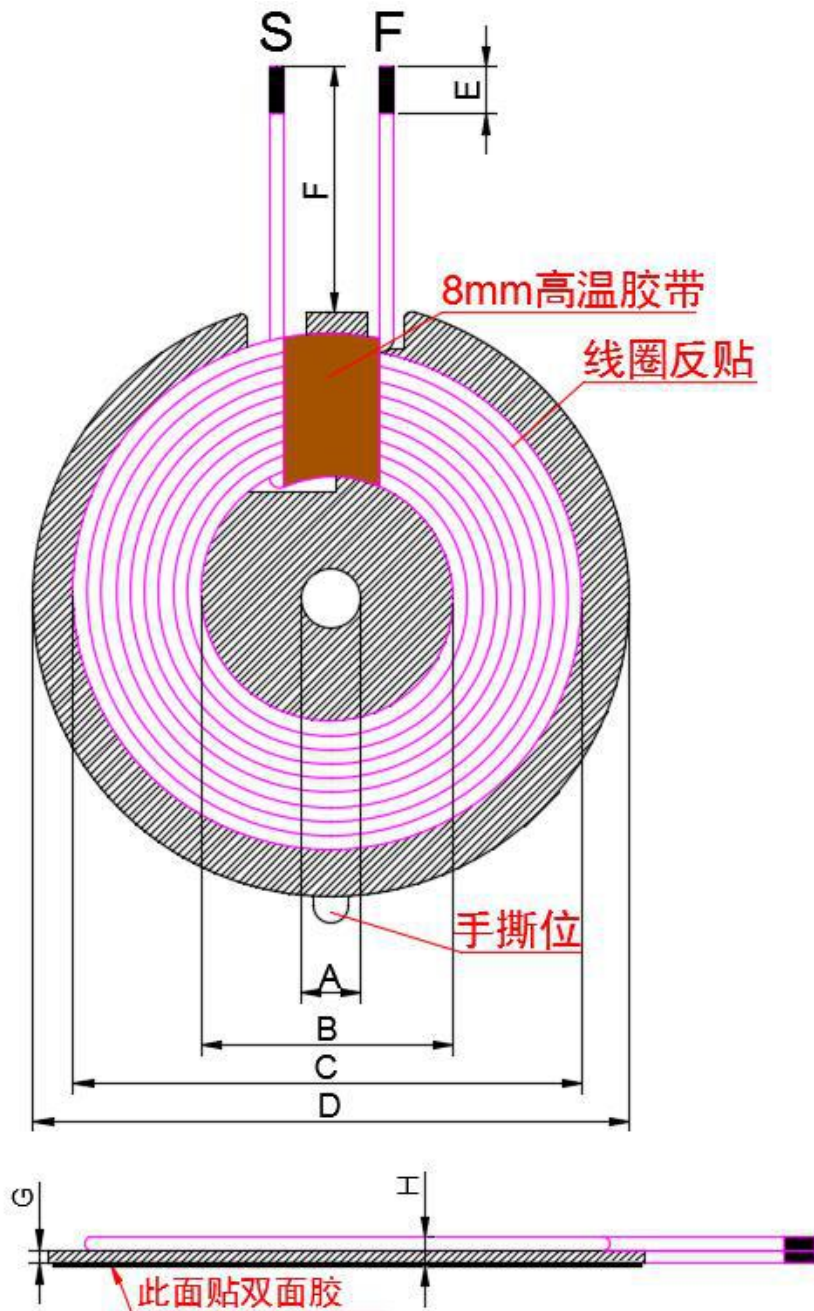
我司签署
(Inner Signatures)

部门 (Department) :	工程部 (ED)	品质部 (QC)	业务部 (SD)
核实 (Approvde By) :			

制作商 (Mfrs.) : 东莞市聚源线圈科技有限公司
地址 (Add.) : 广东省东莞市石碣镇东风南路 75 号村委中心工业区 A 栋 4 楼
电话 (Tel) : +86 (0769) 82297538
传真 (Fax) : +86 (0769) 82297548
邮箱 (E-mail) : zhihu.xie@jycoil.cn

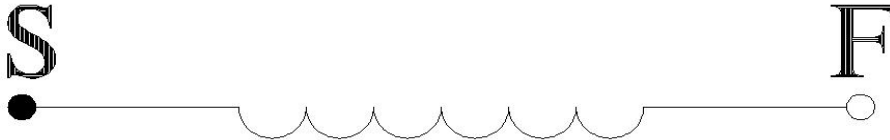
产品型号: Model Number	客户料号: Customer P / N	
	供应商料号: Supplier P / N	

一，外观与尺寸 (Appearance Size) : (单位/mm)



A	5.3±0.5
B	20.5±0.5
C	43.5±1
D	50±1
E	4MAX
F	31±2
G	1.0±0.2
H	2.9MAX
I	
J	
K	
L	
M	
N	
O	
P	
Q	
R	
S	
T	
U	
V	
W	
X	
Y	
Z	

二，原理图（Schematic Diagram）：

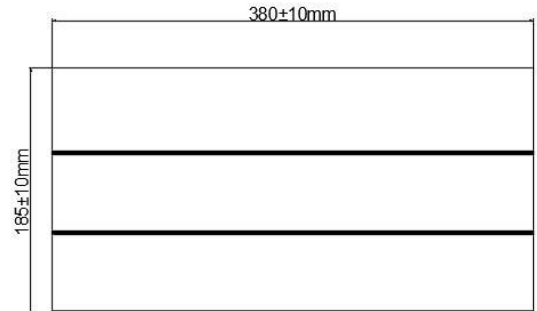
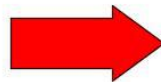
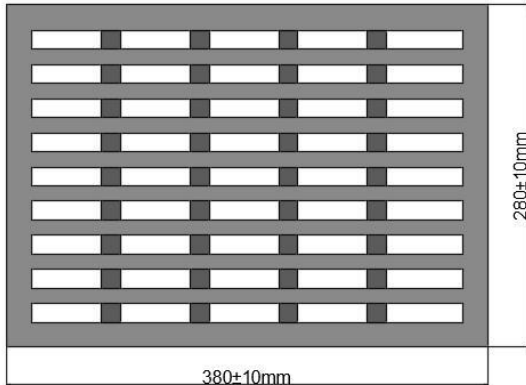


三，绕线参数（Winding Parameters）：

绕组 Winding	开始 Start	结束 Finish	圈数 Turns	线径 Line Diameter	绕线方式 Winding Way	绕线方向 Winding Direction	层数&圈数 Layer&Circle
	S	F	10TS	0.08*105P	单层密绕	逆时针	1层/10TS

四，电气特性（Electrical Characteristics）：

项目 Item	端子 Terminal	测试条件 Test Conditions	测试仪器 Test Instrument	参数 Parameter	单位 Unit	数值 Numerical Value
电感	S-F	100KHz/1.00V/100Ω	1062 电桥	Inductance @100KHz/1V	μH	6.4μH±10%
Q 值	S-F	100KHz/1.00V/100Ω	1062 电桥	Q@100KHz/1V		75MIN
电阻	S-F	100KHz/1.00V/100Ω	1062 电桥	RS@100KHz/1V	mΩ	60MAX



每箱装3层珍珠棉，珍珠棉之间用纸板隔开

珍珠棉尺寸为：38*28*6cm，
每个珍珠棉有45格，每格装6pcs共270pcs产品。



- 1、每层珍珠棉可装 270pcs 产品；
- 2、每箱可装 3 层珍珠棉，即可装 810 产品

产品 Product	单层数量 Single layer quantity	层数/箱 Layer/Box	总数/箱 Total/Box	重量 Weigh
A11	270pcs	3 层	810pcs	

材料清单

Material List

客户料号: Customer P / N		制造商料号: Supplier P / N		
序号 No.	材料名称 Material Name	材料规格 Material Specification	材料代号 Material Code	制造商 Manufacturer
1	自粘丝包线	0.08*105P	XCSBX-00080105-0001	
2	无铅锡条	高温	WQXT*-33002420-0013	
3	胶水	树脂胶	WNJS*-00000015-0021	
4	高温胶带	8mm	GWJD*-18000008-0010	
5	G50 磁片	G50*5.3*1mm	CP**Y-50005310-0018	
6	双面胶	459*5.5*0.08mm	SMJ**-49005508-0003	
7	珍珠棉	380*280*55mm	BZH**-38028055-0020	
8	纸箱	400*305*190mm	ZH***-40030519-0015	
9				
10				
11				
12				
13				