

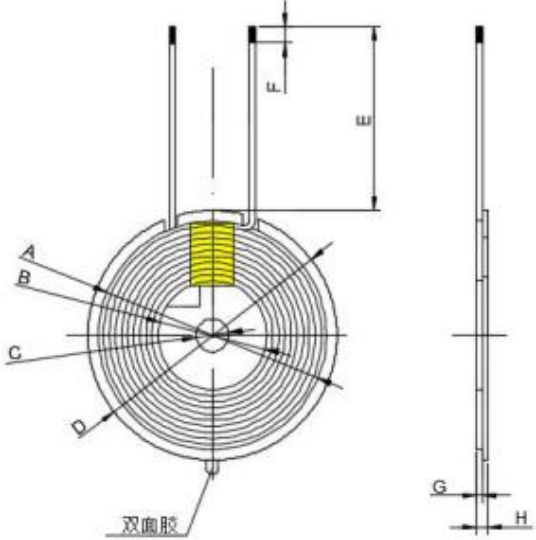
Manufacturer:Urban Armor Gear, LLC.

Model:JO-T4313F12T-L40

Antenna Gain: 0dBi

产品型号 DESC	JO-T4313F12T-L40	版本 REV:A.O	客户 CUST	拓帮
			客户料号 CUST P/N	160701019

一、尺寸 DIMENSION(MM)

 <p>注:线圈背面贴双面胶</p>	A	39±1.5
	B	13±0.5
	C	5.3±0.2
	D	43.5±0.5
	E	40.2 ⁺³
	F	3.0max
	G	1.0±0.1
	H	2.8max

二、绕线参数 Winding Specification:

线材 Wire	圈数 Turns	绕线方向 Winding Direction
丝包线 0.08*105P	12TS	反绕

四、电气特性 ELECTRICAL CHARACTERISTICS:

温度 TEMPERATURE:25 ± 10℃,湿度 RELATIVE HUMIDITY :65 ± 20%

项目 TIEM	标准 SPECIFICATION	测试条件 TEST FREQUENCY	测试仪器 TEST EQUIPMENTS
IND	6.4UH ± 10%	100 KHZ/1.0V	LCZ METER 1062B
DCR	50m Ω Max		LCZ METER 1062B