

承认书

SPECIFICATION FOR APPROVAL

客户名称 : 深圳市华科诚科技有限公司

CUSTOMER'S NAME

客户料号 : 19.10.03.6891U20

CUSTOMER'S P/N

产品规格 : Y. A11. 343

PRODUCT SPEC

制作日期 : 2023年10月16日

ISSUE DATE

拟制 PREPARED BY	审核 CHECKED BY	批准 APPROVED BY	客户承认 CUSTOMER APPROVE
李蓓	程杰	李博文	



东莞市博红科技有限公司

DONGGUAN BOHONG TECHNOLOGY CO., LTD

ADD: 东莞市大朗镇富民中路533号4楼

TEL: 0769-82866410

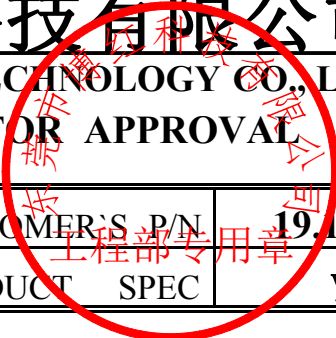
FAX: 0769-82866409

本承认书请在首批下单生产此机种前回签，否则视为贵方默认此承认书内所有内容

东莞市博红科技有限公司

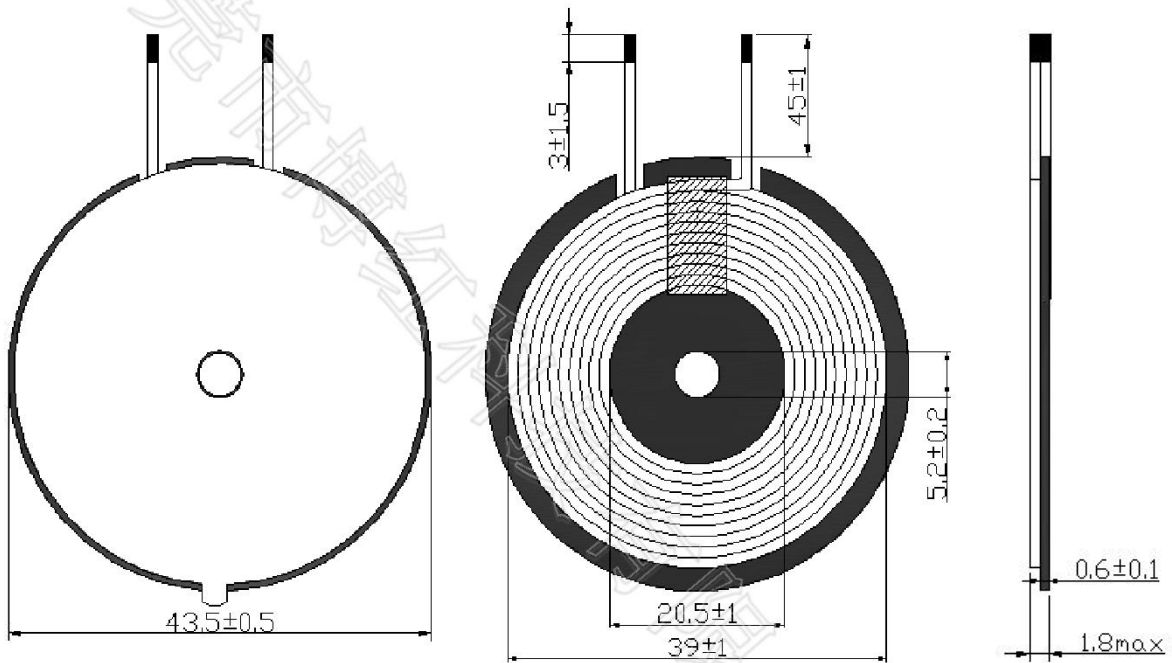
DONGGUAN BOHONG TECHNOLOGY CO., LTD

SPECIFICATION FOR APPROVAL



CUSTOMER	华科诚	CUSTOMER'S P/N	19.10.03.6891U20
ISSUE DATE	2023年10月16日	PRODUCT SPEC	Y. A11. 343

2.DIMENSION:



注:

1. 线圈之间需紧密绕线，间隙不得大于1/2线径；
2. 线圈不得超出铁氧体磁片边缘；
3. 线圈外观整洁，且产品所用之部品符合环境规范要求：RoHS，HF；
4. 高温胶带使用8mm宽度；

ISSUE BY	李蓓	CHECK BY	程杰	APPROVAL BY	李博文
----------	----	----------	----	-------------	-----

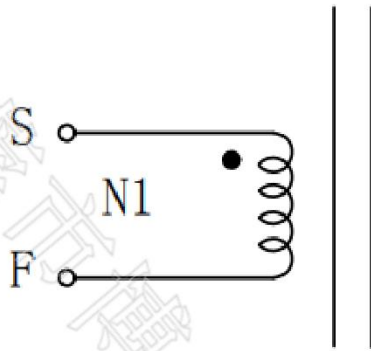
东莞市博红科技有限公司

DONGGUAN BOHONG TECHNOLOGY CO., LTD

SPECIFICATION FOR APPROVAL

CUSTOMER	华科诚	CUSTOMER'S P/N	19.10.03.6891U20
ISSUE DATE	2023年10月16日	PRODUCT SPEC	Y. A11. 343

4. CIRCUIT DIAGRAM



"●": POLARITY/极性

5. WINDING

NO	WINDING	WIRE	TURNS	TAPE	WINDING CONDITION
N1	S-F	Ø0.07*72P	10	/	CCW

6. CHARACTERISTIC

ITEM	MEASURED POINT	TECHNICAL DATA	TESTING CONDITION & INSTRUMENT
LS	S-F	6.5uH±10%	LCR1062 100KHz/1V AT 25°C±2°C

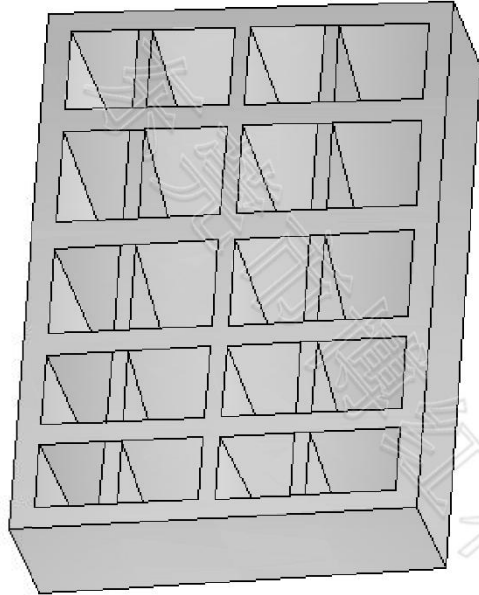
东莞市博红科技有限公司

DONGGUAN BOHONG TECHNOLOGY CO., LTD

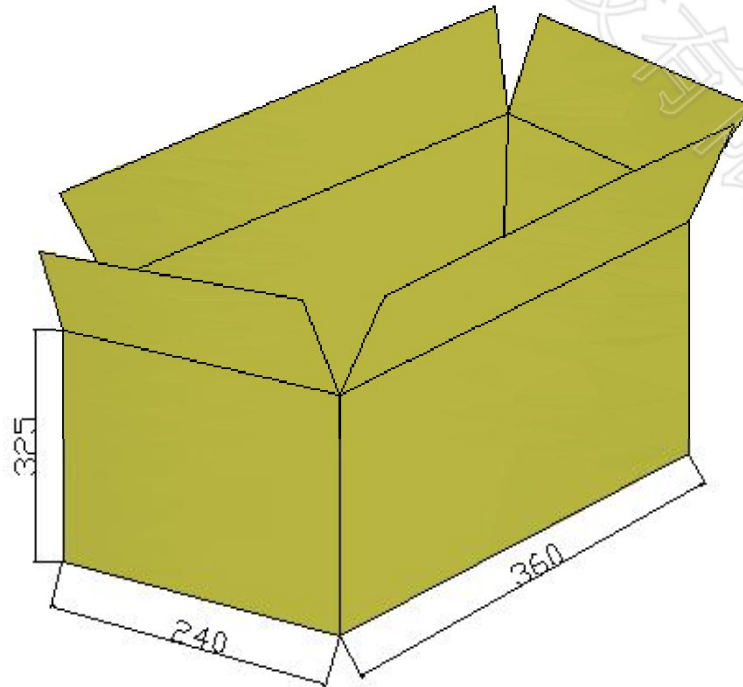
SPECIFICATION FOR APPROVAL

CUSTOMER	华科诚	CUSTOMER'S P.N.	1910.03.6891U20
ISSUE DATE	2023年10月16日	PRODUCT SPEC	Y. A11. 343

7.THE PACKING WAY



1. 珍珠棉规格: 355*235*65mm*20格;
2. 每格装16pcs, 每盘320pcs;
3. 每箱装5盘;
4. 每箱合计: 1600pcs;



东莞市博红科技有限公司

DONGGUAN BOHONG TECHNOLOGY CO., LTD

SPECIFICATION FOR APPROVAL



CUSTOMER	华科诚	CUSTOMER'S P/N	1910.03.6891U20
ISSUE DATE	2023年10月16日	PRODUCT SPEC	Y. A11. 343

备忘录

序号	内 容	处理方法	签 名	日 期
1				
2				
3				
4				
5				
6				
7				
8				
9				
10				