

深圳市深联宇电子有限公司

承认书

客户名称: 正海欣

客户料号: 501LX07U80000

产品名称: 手表充电线圈

产品料号: SLY 25P-08*24-7R8-L12

客户承认

承认后请签回,如下订单后未签回, 视作默认,谢谢您的合作

发行日期	文件编号
2023-03-08	SLY-ZHX-013

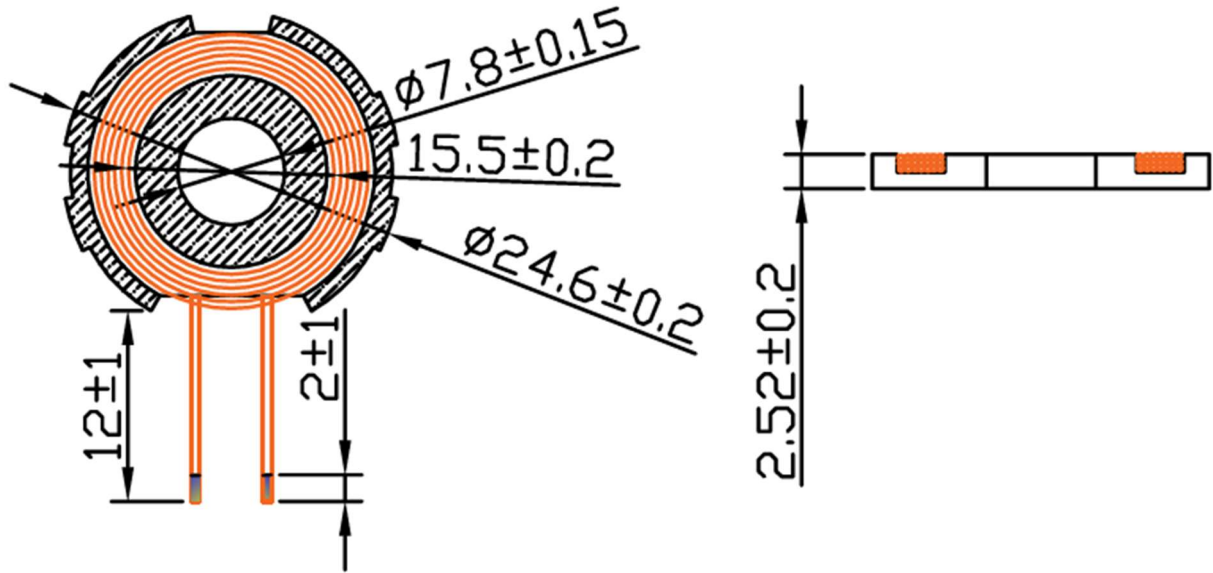
编制	审核	批准
张香平	陈展良	赖 伟

深圳市深联宇电子有限公司	文件编号	SLY-ZHX-13	发行日期	2023-03-08
	版次	A	生效日期	2023-03-08
HD-系列 样品承认书	修订次数	0	页 码	1 /2

版本	更 改 履 历	更改人	更改时间
A	新发行：2023 年 03 月 08 日	张香平	2023-03-08
B			
C			

深圳市深联宇电子有限公司	文件编号	SLY-ZHX-13	发行日期	2023-03-08
	版次	A	生效日期	2023-03-08
HD-系列 样品承认书	修订次数	0	页 码	2 /2

1.外形尺寸:(单位: mm)



2. 电气特性:

电感量 L	7.8uH±5%	测试条件	100KHz/1V	测试仪器: 数字电桥 TH2817C+
直流电阻 (DCR)	120mΩ Max	测试条件	100KHz/1V	
Q 值	≥35	测试条件	100KHz/1V	

3. 材料:

- (1)磁片: 橡胶磁罐 D25
- (2)铜线: 0.08*24
- (3)绕线方式: 逆时针 13 圈

4. 电性图:

