



产品规格书

PRODUCT SPECIFICATION FOR APPROVAL

客户名称: CUSTOMER	伟高域
产品名称: PRODUCT NAME	Power Transmitter A11
物料编码: PART No.	6142D01483000
产品规格: PRODUCT SPEC	Inductance: $6.5 \pm 10\% \mu\text{H}$ Shielding spec: 50*5.3*0.65 with two grooves Copper wire spec: 2 UEW/155 0.08*24*2*10Ts Segment Length: 35mm Double side Type
日期: DATE	2024/07/25
版本型号: VERSION	REV 1.0

版本 Revision	变更内容 Modified Content	责任人 Principle	日期 Date	备注 Note
REV 1.0	首次发布	薛磊	2024-07-25	

制定/PREPARED BY	审核/CHECKED BY	核准/APPROVED BY
李小云	周小菊	

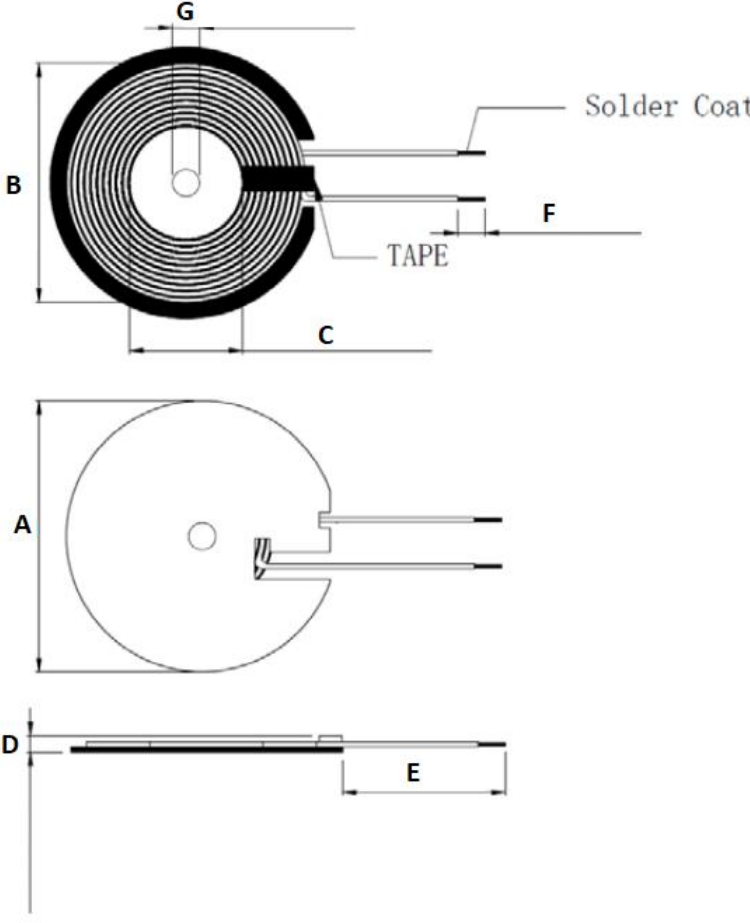
客户认可签名及盖章 Authorized signature & company chop		
---	--	--

附上的是产品规格书，有任何疑问，请及时反馈给我们，谢谢!



产品规格 SPECIFICATION

一、Mechanical Specification:

	Shielding Outer Diameter (A)	49.5±0.5mm
	Shielding Inner Diameter (G)	5.3±0.3mm
	Coil Outer Diameter (B)	39±1.5mm
	Coil Inner Diameter (C)	20.5±0.5mm
	Total Thickness (D)	<1.7mm
	Segment Length (E)	35mm±2mm
	Pin Length (F)	3±2mm
	Shielding Thickness	0.65±0.05mm
	Shielding Shape	Circle with two grooves
	Adhesive Tape	Double side Type

公司名称：深圳市宸兴电子技术有限公司

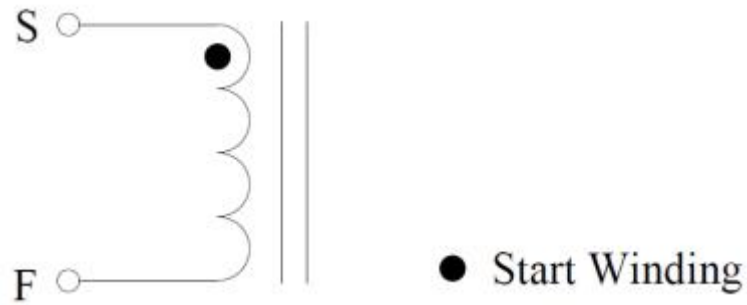
工厂地址：深圳市宝安区新安街道大宝路 51 号新柯城科技工业园 1 栋 5 楼



深圳市宸兴电子技术有限公司

Shenzhen Chenxing Electronic Technology Co., Ltd.

二、Schematic:



三、Coil Parameter:

端子 TERMINAL		线径 WIRE	圈数 Turns	绕线方向 Winding Direction
S	F	2UEW/155 0.08*24*2	10Ts	CCW

四、Electrical Specification:

温度 TEMPERATURE:25±10°C, 湿度 RELATIVE HUMIDITY:65±20%

项目 ITEM	端子 TERMINAL	标准 SPECIFICATION	测试条件 TEST FREQUENCY	测试仪器 TEST EQUIPMENTS
IND.	S-F	L: 6.5uH±10% Q: 大于 40	100KHz/1.0V	LCZ METER 1062B

公司名称: 深圳市宸兴电子技术有限公司

工厂地址: 深圳市宝安区新安街道大宝路 51 号新柯城科技工业园 1 栋 5 楼