



产品规格书

PRODUCT SPECIFICATION FOR APPROVAL

客户名称: CUSTOMER	伟高域
产品名称: PRODUCT NAME	Power Transmitter for Apple Watch
物料编码: PART No.	
产品规格: PRODUCT SPEC	Inductance Spec: 6.3uH±10%uH Shielding spec: KP24.5*2.6mm soft shielding with rubber Silk covered wire spec: 2 UEW/155 0.08*24*12Ts Segment Length: 15mm Double side Type: 3M 9448A Magnet Spec: 7.8*2mm Electroplating with Zinc
日期: DATE	2022年12月13日
版本型号: VERSION	REV1.0

版本 Revision	变更内容 Modified Content	责任人 Principle	日期 Date	备注 Note
REV 1.0	首次发布	薛磊	2022-12-13	

制定/PREPARED BY	审核/CHECKED BY	核准/APPROVED BY

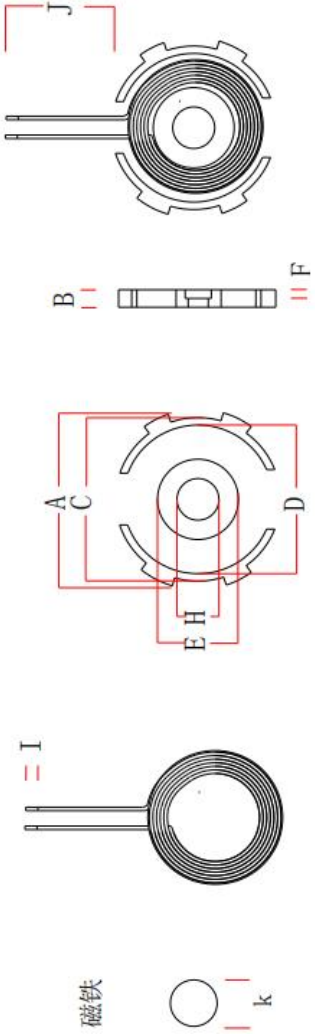
客户认可签名及盖章 Authorized signature & company chop		
---	--	--

附上的是产品规格书，有任何疑问，请及时反馈给我们，谢谢！



产品规格 SPECIFICATION

一、产品尺寸

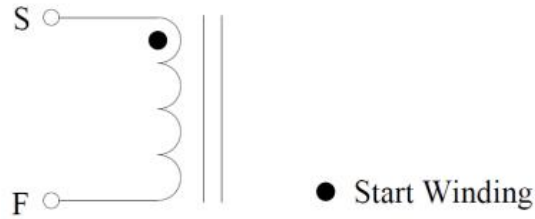
	Shielding Outer Diameter Max (A)	25±0.5mm
	Shielding Thickness (B)	2.6±0.2mm
	Shielding Outer Diameter Min (C)	23.7±0.4mm
	Shielding Inner Diameter (D)	21±0.5mm
	Inner Hole Outer Diameter (E)	13.5±0.2mm
	Shielding Cylinder Height (F)	2.3±0.25mm
	Inner Hole Inner Diameter (H)	7.7±0.4mm
	Pin Length (I)	3.0±0.2mm
	Segment Length (J)	15mm±2mm
	Magnet Spec	7.8*2.0±0.05mm
Adhesive Tape	3M 9448A	

公司名称：深圳市宸兴电子技术有限公司

工厂地址：深圳市宝安区新安街道大宝路 51 号新柯城科技工业园 1 栋 5 楼



二、原理图



三、绕线参数

端子 TERMINAL		线径 WIRE	圈数 Turns	绕线方向 Winding Direction
S	F	丝包线 0.08*24P	12Ts	CCW

四、电气特性：

温度 TEMPERATURE:25±10℃, 湿度 RELATIVE HUMIDITY:65±20%

项目 ITEM	端子 TERMINAL	标准 SPECIFICATION	测试条件 TEST FREQUENCY	测试仪器 TEST EQUIPMENTS
IND.	S-F	6.3uH±10%	100KHz/1.0V	LCZ METER 1062B