



深圳市宸兴电子技术有限公司

Shenzhen Chenxing Electronic Technology Co., Ltd.

产品规格书

PRODUCT SPECIFICATION FOR APPROVAL

客户名称:

伟高域

CUSTOMER

产品名称:

Power Transmitter A11

PRODUCT NAME

物料编码:

PART No.

产品规格:

Shielding spec:43.5*5.3*0.8 with two grooves

PRODUCT SPEC

Silk covered wire spec: 2 UEW/155 0.08*24*2*10Ts

Segment Length: 45mm

Double side Type

日期:

2022/10/11

DATE

版本型号:

REV 1.0

VERSION

版本 Revision	变更内容 Modified Content	责任人 Principle	日期 Date	备注 Note
REV 1.0	首次发布	薛磊	2022-09-05	

制定/PREPARED BY	审核/CHECKED BY	核准/APPROVED BY
李小云	周小菊	

客户认可签名及盖章 Authorized signature & company chop		
---	--	--

附上的是产品规格书, 有任何疑问, 请及时反馈给我们, 谢谢!

公司名称: 深圳市宸兴电子技术有限公司

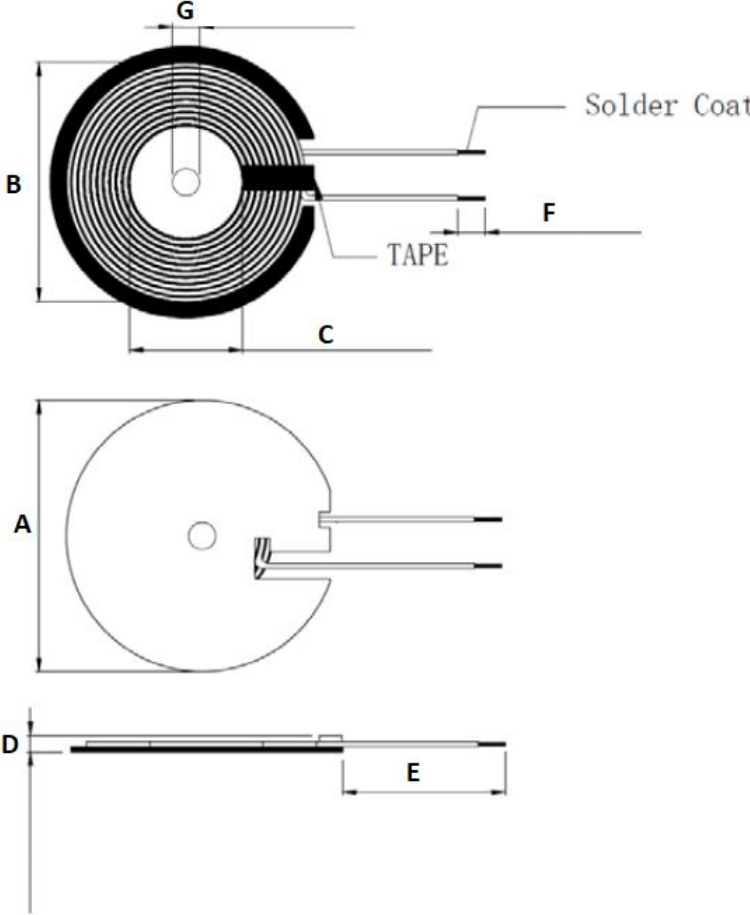
工厂地址: 深圳市宝安区新安街道大宝路 51 号新柯城科技工业园 1 栋 5 楼



产品规格

SPECIFICATION

一、Mechanical Specification:

	Shielding Outer Diameter (A)	43.5±0.5mm
	Shielding Inner Diameter (G)	5±0.3mm
	Coil Outer Diameter (B)	39±1mm
	Coil Inner Diameter (C)	20.5±0.5mm
	Total Thickness (D)	<1.8mm
	Segment Length (E)	45mm±3mm
	Pin Length (F)	3±2mm
	Shielding Thickness	0.8±0.1mm
	Shielding Shape	Circle with two grooves
	Antenne Gain	0 dBi

二、Schematic:

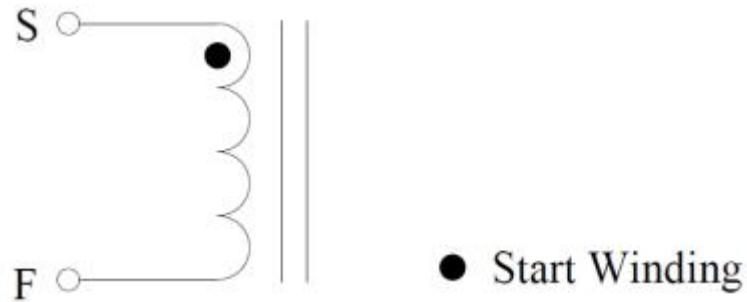
公司名称：深圳市宸兴电子技术有限公司

工厂地址：深圳市宝安区新安街道大宝路 51 号新柯城科技工业园 1 栋 5 楼



深圳市宸兴电子技术有限公司

Shenzhen Chenxing Electronic Technology Co., Ltd.



三、Coil Parameter:

端子 TERMINAL		线径 WIRE	圈数 Turns	绕线方向 Winding Direction
S	F	2UEW/155 0.08*24*2	10Ts	CCW

四、Electrical Specification:

温度 TEMPERATURE:25±10°C, 湿度 RELATIVE HUMIDITY:65±20%

项目 ITEM	端子 TERMINAL	标准 SPECIFICATION	测试条件 TEST FREQUENCY	测试仪器 TEST EQUIPMENTS
IND.	S-F	6.3uH±10%	100KHz/1.0V	LCZ METER 1062B

五、Product Picture:



公司名称: 深圳市宸兴电子技术有限公司

工厂地址: 深圳市宝安区新安街道大宝路 51 号新柯城科技工业园 1 栋 5 楼