

承 認 書

SPECIFICATION FOR APPROVAL

客 戶: CUSTOMER:	深圳市一讯达电子有限公司 Shenzhen Yixunda Electronics Co., Ltd
客 戶 料 號: CUST P/N:	A11 帶槽线圈 A11 slotted coil
松 島 料 號: FINE P/N:	G511-6.3UH 单线圈 0.08*105P*10TS G511-6.3UH single coil 0.08 * 105P * 10TS
產 品 型 號: DESC:	Φ50MMX5.0MMX1.0MM
日 期: DATE:	2018/12/24
版 本: Version:	A.0

擬制 PREPARED BY	審核 CHECKED BY	批准 APPROVED BY	客戶承認 CUSTOMER APPROVE
黃燕銘	黃燕銘	黃錦華	

深圳市松島科技有限公司
Shenzhen Songdao Technology Co., Ltd

工廠地址：深圳市光明新区红星村第四工业区 9 栋 7 楼

7th Floor, Building 9, Fourth Industrial Zone, Hongxing Village, Guangming

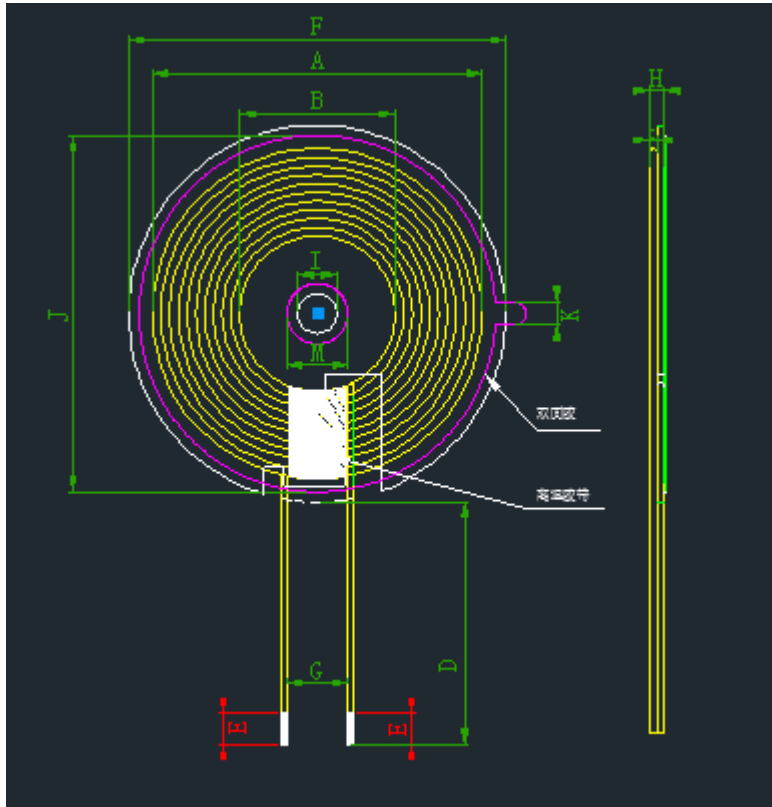
New District, Shenzhen

TEL: 0755-36820766

SPECIFICATION

產品型號: DESC	Φ20.5x43-6.3uH-0.08x105-20mm-50C	版本 Rev: A.0	客戶 CUST: 客戶料号 CUST P/N:	XXX
---------------	----------------------------------	----------------	----------------------------	------------

一、尺寸 DIMENSION:(mm)

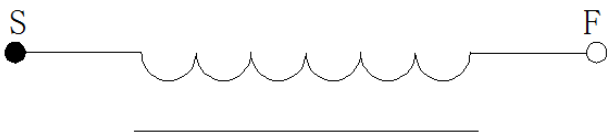


A	43.0 ± 1.5
B	20.5 ± 0.5
C	1.25 Max
D	20 ± 2
E	4 ± 2
F	50 ± 1
G	10.0 ref
H	2.2 Max
I	5.3 ref
M	8.0 ref
J	47 ± 1
K	3.0 ± 1

注:

- 1.交叉出线;
1. Cross outgoing line;
- 2.出线位置缠 8mm(ref)宽度高温胶纸 1-2Ts;
2. Wrap 8mm (ref) wide high-temperature adhesive tape 1-2Ts around the outlet position;
- 3.线圈贴圆形硬磁片带槽, 磁片尺寸 50±1mm,内孔 5.3mm, 厚度为 1.0±0.2mm。
3. The coil is attached with a circular hard magnetic disc with slots, with a magnetic disc size of 50 ± 1mm, an inner hole of 5.3mm, and a thickness of 1.0 ± 0.2mm.

二、原理图 SCHEMATIC DIAGRAM:



三、绕线参数 Winding Specification:

序号 NO.	端子 TERMINAL		线径 WIRE	圈数 Turns	绕线方向 Winding Direction
1	S	F	丝包线 0.08*105P Silk wrap wire 0.08 * 105P	10Ts	CCW

四、电气特性 ELECTRICAL CHARACTERISTICS:

温度 TEMPERATURE:25±10°C, 湿度 RELATIVE HUMIDITY:65±20%

序号 NO.	项目 ITEM	端子 TERMINAL	标准 SPECIFICATION	测试条件 TEST FREQUENCY	测试仪器 TEST EQUIPMENTS
1	IND.	S-F	3.8uH ±20%	100KHz/1.0V	LCZ METER 1062B
2	IND.	S-F	6.3uH ±10%	100KHz/1.0V	LCZ METER 1062B
3	DCR	S-F	≤50mΩ		LCZ METER 502B

拟制/日期 PREPARED BY/DATE

审核/日期 CHECKED BY/DATE

黄燕铭 2018/12/24

黄锦华 2018/12/24