

12

Air Vent

The air vents allow your Mini PC chassis to expel hot air out.

Important! For optimum heat dissipation and air ventilation, ensure that the air vents are free from obstructions (such as Paper, books, clothes, transmission lines).

散热孔

这些散热孔可以将热空气排出Mini PC机箱外。重要！请勿让纸张、书本、衣物、传输线或任何其他物品挡住散热孔，否则可能会造成机器过热。

Kühlkörperlöcher

Diese Kühlkörperlöcher ermöglichen das Entweichen der heißen Luft aus dem Mini-PC-Gehäuse.

Wichtig! Es ist zu beachten, dass die Kühlöffnungen nicht durch Papier, Bücher, Kleidung, Übertragungskaabel oder andere Gegenstände blockiert werden, da dies zu einer Überhitzung des Geräts führen kann!

通気口

通気口により、ミニPCシャーシから熱気を排出できません外。

重要！最適な放熱と換気のために、通気口に障害物（紙、書籍、衣服、伝送線など）がないようにしてください。

Ranuras De Ventilación

Las aperturas de ventilación permiten al chasis Mini PC expulsar el aire caliente.

¡Importante! Para que el equipo disipe la temperatura correctamente, por favor, asegúrese de que las aperturas de ventilación no se obstruyan por cualquier objeto como el papel, los libros, la ropa, los cables, etc.

Fori Per Il Dissipatore Di Calore

Questi dissipatori di calore consentono all'aria calda di uscire dal case del Mini PC.

Importante! Non lasciare che carta, libri, indumenti, cavi di trasmissione o altri oggetti ostruiscano i fori di raffreddamento, perché potrebbero causare il surriscaldamento della macchina!

Trou De Dissipation De Chaleur

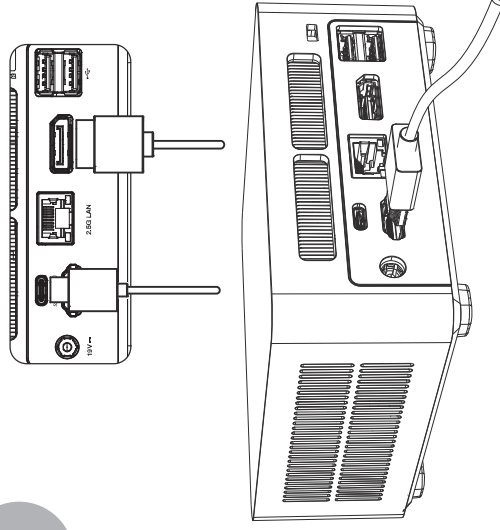
Ces événements de chaleur peuvent expulser l'air chaud du boîtier du Mini PC.

Important! Ne laissez pas le papier, les livres, les vêtements, les câbles de transmission ou tout autre article obstruer les événements de chaleur, car cela pourrait provoquer une surchauffe de la machine.

3

Using Your Mini PC/使用您的迷你电脑 Getting Started with Your Mini PC/开始使用前

1



Connect the display to the Mini PC's HDMI™ port/USB-C Port.

将显示器连接到Mini PC的HDMI™接口或者USB-C接口。

Schließen Sie den Monitor an den HDMI™-Anschluss oder den USB-C-Anschluss des Mini-PCs an.

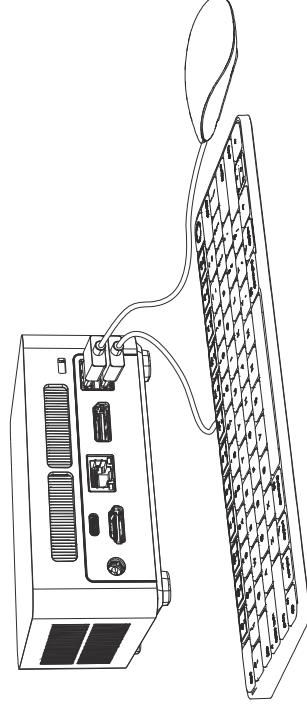
モニタをMini PCのHDMI™ポートまたはUSB-Cポートに接続します。

Conectar el monitor al puerto HDMI™ o al conector USB-C de su Mini PC.

Collegare il monitor alla porta HDMI™ o alla porta USB-C del Mini PC.

Connectez le moniteur au port HDMI™ ou au port USB-C du Mini PC.

2



Connect the keyboard and mouse.

连接键盘与鼠标。

Schließen Sie die Tastatur und die Maus an.

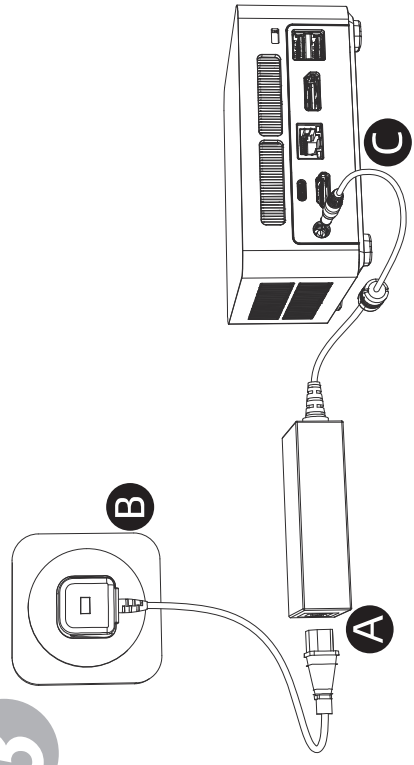
キーボードとマウスを接続します。

Conectar el teclado y el ratón.

Collegare la tastiera e il mouse.

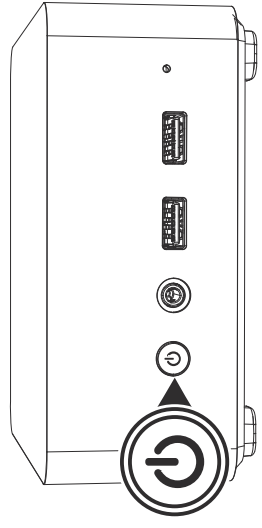
Connectez le clavier et la souris.

3



Connect the provided power adapter to your Mini PC.
连接Mini PC的电源适配器。
Den Netzadapter des Mini-PCs anschließen.
付属の電源アダプタをMini PCに接続します。
Conectar el adaptador de alimentación del Mini PC
Collegare l'adattatore di alimentazione del Mini PC.
Connectez l'adaptateur d'alimentation du Mini PC.

4



Turn on the power and start the Mini PC.
打开电源，启动Mini PC。
Die Stromversorgung einschalten und den Mini-PC starten.
電源を入れてMini PCを起動します。
Pulsar el botón de encendido y encender su Mini PC.
Accendere il Mini PC e avviarlo.
Allumez l'alimentation et démarrez le Mini PC.

Turn Off Your Mini PC/关闭您的迷你电脑

If the Mini PC is frozen or slow to respond, press and hold the power button at least for 10 seconds to force it shutdown.

如果您的Mini PC长时间没有响应，请长按电源键至少10秒钟直到您的Mini PC关闭。

Wenn der Mini-PC eingefroren ist oder nur langsam reagiert, halten Sie den Netzschalter mindestens 10 Sekunden lang gedrückt, um das Herunterfahren zu erzwingen.

Mini PCの応答がない場合、電源ボタンを10秒間押し続けて、Mini PCを強制的にシャットダウンします。

Si su Mini PC deja de responder, presione sin soltar el botón de encendido durante al menos diez segundos hasta que se apague.

Se il tuo Mini PC rimane a lungo senza risposta, tenere premuto il pulsante di accensione per almeno 10 secondi fino allo spegnimento del Mini PC.

Si votre Mini PC ne répond pas pendant une longue période, veuillez maintenir enfoncé le bouton d'alimentation pendant au moins 10 secondes jusqu'à ce que votre Mini PC s'éteigne .

Putting You Mini PC To Sleep/让您的迷你电脑进入睡眠模式

To put your Mini PC on Sleep mode, press the Power button once.

若要让您的Mini PC进入睡眠状态，请按下电源键一次。

Drücken Sie die Netzschaltertaste einmal, um Ihren Mini-PC in den Ruhezustand zu versetzen.

Mini PCをスリープ状態にするには、電源ボタンを1回押します。

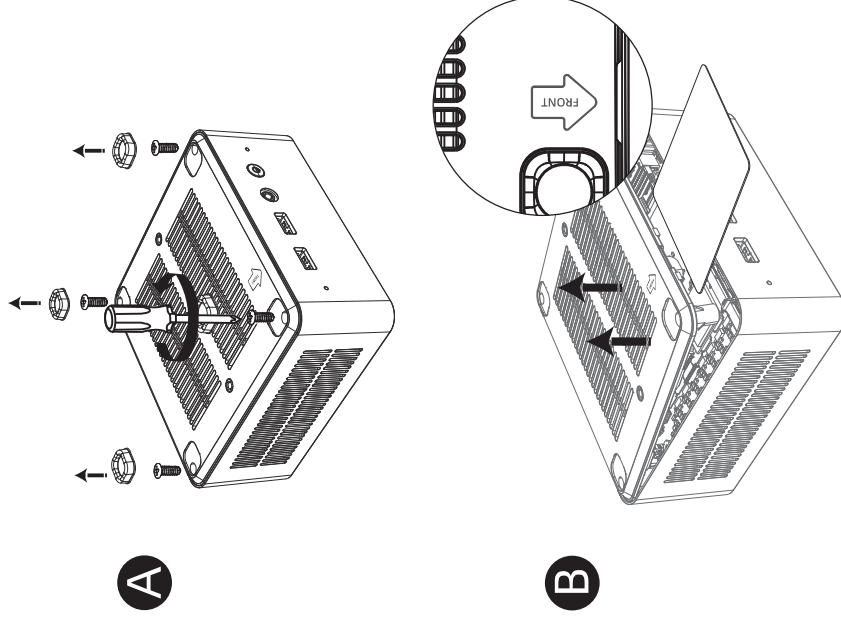
Para activar el modo de suspensión de su Mini PC, presione el botón de alimentación una vez.

Per mettere il Mini PC in modalità di sospensione, premere una volta il pulsante di accensione.

Pour mettre votre Mini PC en veille, appuyez une fois sur le bouton d'alimentation.

Installation Operation/ 安装指南

1



Remove the foot mats, use a tool to unscrew the bottom shell screws, and then use a tool to open the bottom shell from the "FRONT" side.

取下脚垫，用工具拧开底壳螺丝，并用工具从底壳“FRONT”方向打开底壳。

Entfernen Sie die Fußmatten, lösen Sie mit einem Werkzeug die Schrauben der Unterschale und öffnen Sie dann mit einem Werkzeug die Unterschale von der „FRONT“-Seite.

フットマットを取り外し、工具を使用してボトムシエルのネジを外し、工具を使用してボトムシェルを「FRONT」側から開きます。

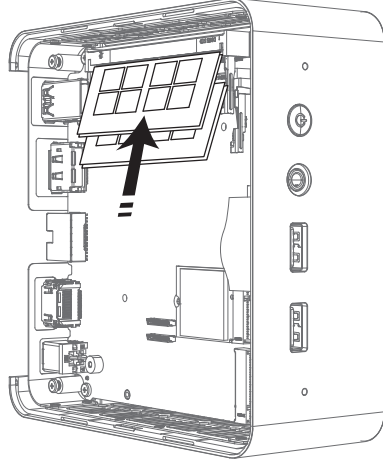
Retire las almohadillas, desatornille los tornillos de la cubierta inferior y luego use una herramienta para abrir la cubierta inferior desde el lado "FRONT".

Rimuovere i piedini, utilizzare uno strumento per svitare le viti della scocca inferiore, quindi utilizzare uno strumento per aprire la scocca inferiore dal lato "FRONT".

Retirez les tapis de sol, utilisez un outil pour dévisser les vis de la coque inférieure, puis utilisez un outil pour ouvrir la coque inférieure du côté «FRONT».

DIY DDR/安装 DDR

2



DDR4

Install the Memory into the SODIMM Slot by inserting it slantly into the buckles on both sides and fix it.

将内存条对准卡槽缺口倾斜插入至两边卡扣将其扣紧。

Installieren Sie die Speicherkarte in den SODIMM-Steckplatz, indem Sie ihn schräg in die Schnallen auf beiden Seiten einführen und befestigen.

メモ리를斜めに挿入して SODIMMスロットに取り付け、固定します。

Instale la memoria en la ranura SODIMM insertándola inclinada en los clips de ambos lados y fíjela.

Allinea il modulo di memoria con la tacca della fessura per scheda e inseriscilo obliquamente fino a quando le fibbie su entrambi i lati lo fissano saldamente.

Alignez le module de mémoire avec l'encoche du logement de mémoire et insérez-le dans les boucles des deux côtés et fixez-le.

DIY SSD/安装 SSD

3

Install the SSD into its slot by inserting it slantly and fix it with screws.

将SSD卡对准卡槽缺口倾斜插入，使用螺丝固定住。

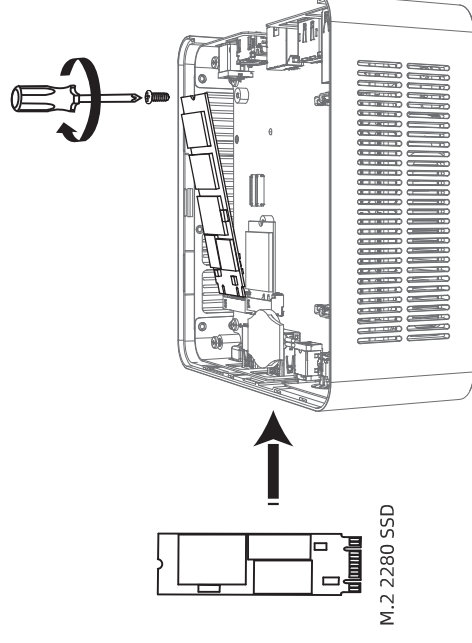
Setzen Sie die SSD-Karte schrag gegen die Kerbe des Kartenschlitzes ein und halten Sie sie mit Schrauben fest.

SSDカードを斜めに挿入してスロットに取り付け、ネジで固定します。

Instale la tarjeta SSD en su ranura, insertándola inclinada y fíjela con tornillos.

Allinea la scheda SSD con la tacca della fessura per scheda, inseriscila obliquamente e fissala con le viti.

Alignez la carte SSD avec l'encoche du logement de carte et insérez-la obliquement, puis fixez-la avec des vis.



M.2 2280 SSD

DIY HDD/安装 HDD

4

Put the HDD on the bottom cover and fix it with included screws, then connect the SATA cable.

将硬盘置于底盖，使用螺丝固定后连接好SATA线。

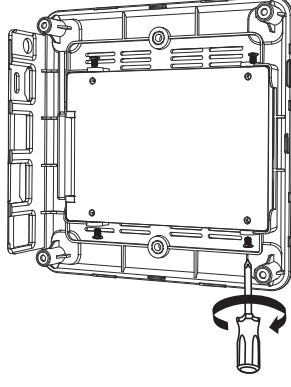
Setzen Sie die Festplatte auf die untere Abdeckung und befestigen Sie sie mit Schrauben.

ハードディスクをカバーに付いているハードディスクケースに置き、ネジで固定しSATAケーブルを接続します。

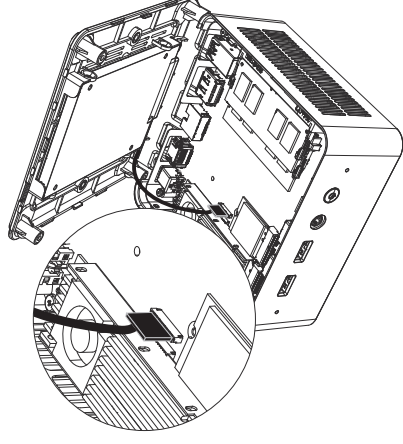
Coloque el disco duro en la cubierta inferior, use tornillos para sujetarlo y luego conecte el cable SATA.

Mettere il disco rigido sul coperchio inferiore, utilizzare le viti per fissarlo, quindi collegare il cavo SATA.

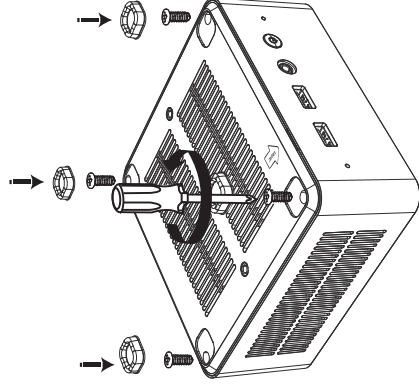
Placez le disque dur dans le couvercle inférieur, fixez-le avec des vis et puis connectez le câble SATA.



A



B



5

Close the bottom cover and tighten the screws, then reattach the foot pads.

合上底盖并锁上螺丝，然后重新贴好脚垫。

Schließen Sie die untere Abdeckung und ziehen Sie die Schrauben fest. Bringen Sie dann die Fußpolster wieder an.

底部カバーを閉じてネジを締めて、フットパッドを再度取り付けます。

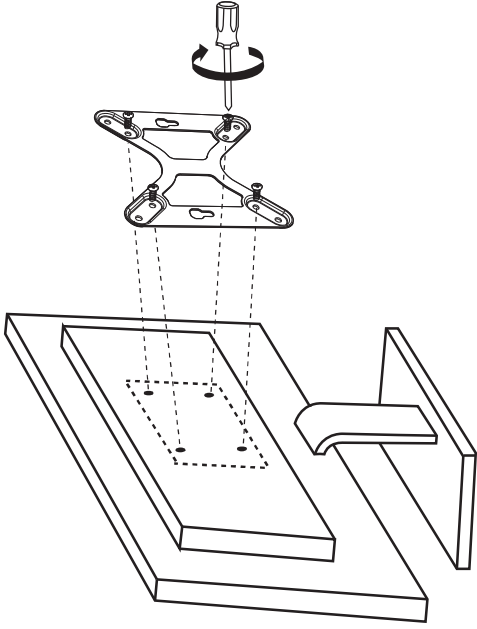
Cierre la cubierta inferior y apriete los tornillos, luego vuelva a colocar las almohadillas para los pies.

Chiudere il coperchio inferiore e serrare le viti, quindi rimontare i piedini.

Fermez le couvercle inférieur et serrez les vis, puis remettez les repose-pieds en place.

VESA/安装VESA支架

A

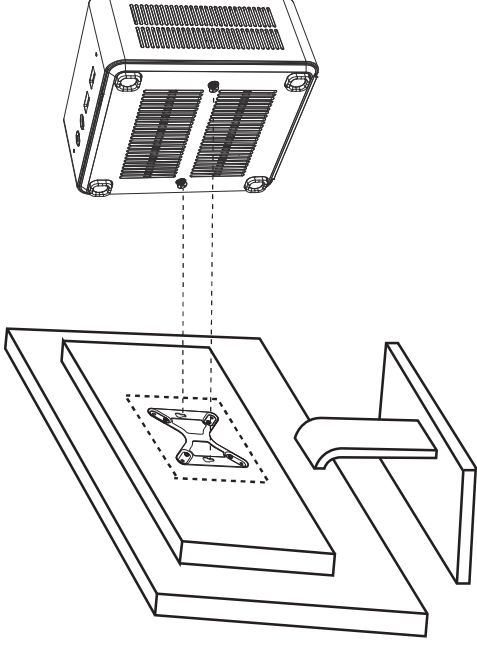


Mount Your Mini PC to a VESA Compatible Device

Please follow the steps below to install the Mini PC to a compatible VESA compatible device:

1. Install the VESA Mount on the back of the device with the included screws. (A)
2. Place Mini PC upside down on a flat and stable surface and install the included screws to the screw holes of the bottom of the Mini PC.
Warning! Do not over tighten the screws as it may damage to your Mini PC.
3. Fix the Mini PC to the VESA Mount of the monitor. (B)

B



将您的Mini PC安装到VESA屏幕挂架兼容设备

请依照以下步骤将Mini PC安装到兼容VESA屏幕挂架兼容设备：

1. 使用附带的螺丝将VESA屏幕挂架安装至设备背后。(A)
2. 将您的Mini PC底部朝上并倒置于平坦的地方，使用附带的螺丝安装至Mini PC底部的螺丝孔中。
警告！ 请勿过度拧紧螺丝，因为可能会造成您的Mini PC损坏。
3. 将已安装完成的Mini PC固定至VESA屏幕挂架处。(B)

Installieren Ihres Mini PC auf einem VESA-kompatiblen Gerät

Installieren Ihres Mini PC auf einem VESA-kompatiblen Gerät.
Führen Sie die folgenden Schritte aus:

1. Installieren Sie die Bildschirmhalterung mit den angebrachten Schrauben an der Rückseite des Geräts. (A)

2. Legen Sie den Mini-PC mit der Oberseite nach unten auf eine ebene und stabile Fläche und befestigen Sie die mitgelieferten Schrauben an den Schraublöchern an der Unterseite des Mini-PCs.

Warnung! Ziehen Sie die Schrauben nicht zu fest an, da dies Ihr Mini PC beschädigen könnte.

3. Befestigen Sie den installierten Mini-PC am Bildschirmhalterung. (B)

お使いのMini PCをVESA互換性のある設備に取り付けます

次の手順に従って、操作してください:

1. 付属のネジでVESAブラケットを設備の背面に取り付けます。(A)

2. Mini PCを上下逆にして平らで安定した場所に置きます。付属のネジをMini PCのネジ穴に取り付けます。

警告! ネジを締めすぎないでください。Mini PCを損傷する可能性があります。

3. Mini PCを設備の背面に固定します。(B)

Instale su Mini PC en un dispositivo compatible con VESA

Siga los pasos siguientes para instalar el Mini PC en un dispositivo compatible con VESA:

1. Instale el soporte de montaje en la parte posterior del dispositivo con los tornillos incluidos. (A)

2. Coloque el Mini PC boca abajo sobre una superficie plana y estable e instale los tornillos incluidos en los orificios correspondientes de la parte inferior de la Mini PC.
¡Advertencia! No apriete demasiado los tornillos, ya que podría dañar su Mini PC.

3. Fije la Mini PC al soporte de montaje de la pantalla. (B)

Installa il tuo Mini PC su un dispositivo compatibile con la staffa di sospensione per schermo VESA

Per favore segui i passi seguenti per installare il Mini PC su un dispositivo compatibile con la staffa di sospensione per schermo VESA:

1. Usa le viti in dotazione per installare la staffa di sospensione per schermo VESA sul retro del dispositivo.(A)

2. Posiziona la parte inferiore del tuo Mini PC verso l'alto, capovolgito e posizionato su un luogo piatto, e installalo nel foro della vite nella parte inferiore del Mini PC con le viti in dotazione.
Avvertimento! Per favore non stringere eccessivamente le viti, poiché potresti danneggiare il tuo Mini PC.

3. Fissa il Mini PC installato alla staffa di sospensione per schermo VESA.(B)

Installation de votre mini-PC sur un appareil compatible avec le montage d'écran VESA

Suivez les étapes ci-dessous pour installer votre mini PC sur un appareil compatible VESA :

1. fixez le support d'écran VESA à l'arrière de l'appareil à l'aide des vis fournies. (A)

2. le mini PC étant placé sur une surface plane, face inférieure vers le haut et à l'envers, utilisez les vis fournies pour l'installer dans les trous de vis situés sur la face inférieure du mini PC.
Attention ! Ne serrez pas trop les vis car cela pourrait endommager votre mini PC.

3. Fixez le mini PC au support d'écran VESA. (B)

Read and follow all instructions in the documentation before you operate your system to ensure your safety.

在您开始使用本产品之前，请务必阅读以下注意事项，以避免因人为的疏忽造成系统损坏甚至危害自身安全。

Lesen und befolgen Sie alle Anweisungen in der Dokumentation, bevor Sie Ihr System in Betrieb nehmen, um Ihre Sicherheit zu gewährleisten.

本製品を御使用いただく前に、人為的なミスによってシステムの破損や御自身の安全への危害を避けるために、以下の注意事項を必ず御読みください。

Antes de empezar a utilizar el producto, asegúrese de leer las siguientes precauciones para evitar daños en el sistema o incluso poner en peligro su propia seguridad por negligencia humana.

Prima di iniziare a utilizzare il prodotto, leggere le seguenti precauzioni per evitare di danneggiare il sistema o addirittura di mettere in pericolo la propria sicurezza a causa di negligenza umana.

Avant de commencer à utiliser ce produit, assurez-vous de lire les précautions suivantes. Afin d'éviter toute négligence humaine causant des dommages au système, voire mettant en danger leur propre sécurité.



• Safety Precautions

1. Dust, moisture and drastic temperature changes will affect the product life, so please try to avoid placing the product in these places.
2. The suitable temperature for the Notebook PC and accessories is 0°C ~ 35°C.
3. Before you using this product, make sure you leave enough space around the system for ventilation. Please don't block or cover these openings. Never insert objects of any kind into the ventilation openings.
4. This equipment should be installed and operated with a minimum distance of 20cm between the radiator and your body.
5. When you use the power extension cords, the total current of all connected products should be within the rated current of cables, ensuring stable operation.

● 注意事項

1. 灰尘、湿气以及剧烈的温度变化都会影响本产品的使用寿命，因此请尽量避免放置在这些地方。
2. 本产品只应在温度为0°C至35°C的环境下使用。
3. 使用本产品时，请务必保持产品附近留有足够的散热空间。请避免让纸张碎片、螺丝及线头等小东西靠近本产品之适配器、插槽、孔位等处，避免出现短路及接触不良等情况发生。请勿将任何物品塞入本产品机件内，以避免引起设备短路或电路损毁。
4. 当您在安装或操作本产品时，请务必将产品与身体保持至少20厘米的距离。
5. 当您使用电源延长线的时候，请确保所有接入产品的总电流不超过线材的额定电流，以保障产品稳定运行。

● Vorsichtsmaßnahmen

1. Die Lebensdauer des Produkts wird durch Staub, Feuchtigkeit und starke Temperaturschwankungen beeinträchtigt, deshalb sollte es nicht an diesen Orten aufgestellt werden.
2. Dieses Produkt sollte nur bei Temperaturen im Bereich von 0°C bis 35°C verwendet werden.
3. Bevor Sie dieses Produkt verwenden, stellen Sie sicher, dass um das System herum genügend Platz für die Belüftung vorhanden ist. Bitte blockieren oder verdecken Sie diese Öffnungen nicht. Stecken Sie niemals Gegenstände jeglicher Art in die Lüftungsöffnungen.
4. Dieses Gerät sollte mit einem Mindestabstand von 20 cm zwischen dem Strahler und Ihrem Körper installiert und betrieben werden.
5. Wenn Sie die Verlängerungskabel verwenden, sollte der Gesamtstrom aller angeschlossenen Produkte innerhalb des Nennstroms der Kabel liegen, um einen stabilen Betrieb zu gewährleisten.

● 注意事項

1. ほこりや湿気、急激な温度変化は製品の寿命に影響するので、これらの場所への放置は避けてください。
2. 本製品は、温度が0~35°Cの環境でのみ使用しなければなりません。
3. 本製品を使用する際は、製品の近くに十分な放熱スペースが確保されていることを確認してください。紙の破片、ネジや糸などの小さいものを本製品のアダプター、スロット、穴などに近づけないようにしてください。シヨートや接触不良などの状況が発生することを避けてください。機器がシヨートしたり、回路が破損したりするのを避けるため、本製品の部品には何も詰め込まないでください。
4. 本製品を取り付けたり操作したりする際は、必ず体から20センチ以上離してください。
5. 電源延長コードを使用する場合は、接続されたすべての製品の合計電流が線材の定格電流を超えないようにして、製品が安定して動作するようにしてください。

• Precauciones

1. El polvo, la humedad y los cambios bruscos de temperatura pueden afectar a la vida útil de este producto, así que evite colocarlo en estas situaciones.
2. Use este producto en entornos con una temperatura ambiente comprendida entre 0 °C y 35 °C.
3. Cuando utilice este producto, asegúrese de dejar suficiente espacio alrededor del sistema para proporcionarle la ventilación adecuada. Por favor, mantenga los objetos pequeños, como fragmentos de papel, tornillos y cables, lejos del adaptador, las ranuras y los orificios del producto para evitar cortocircuitos y un mal contacto. Nunca inserte objetos de ningún tipo en el producto para evitar cortocircuitos o daños en el circuito.
4. Cuando instale y utilice este equipo, hágalo de forma que haya una distancia mínima de 20 cm entre el producto y su cuerpo.
5. Cuando utilice el cable alargador de alimentación, asegúrese de que la corriente total de todos los productos conectados no supere la corriente nominal del cable, para garantizar el funcionamiento estable del producto.

• Precauzioni

1. La polvere, l'umidità e gli sbalzi di temperatura possono compromettere la durata del prodotto, pertanto si consiglia di evitare di collocarlo in queste aree.
2. Questo prodotto deve essere utilizzato solo a temperature comprese tra 0°C e 35°C.
3. Quando si utilizza questo prodotto, assicurarsi che vi sia spazio sufficiente per la dissipazione del calore nelle vicinanze del prodotto. Evitare che piccoli oggetti, come frammenti di carta, viti e fili, si avvicinino all'adattatore, alle fessure e ai fori del prodotto per evitare cortocircuiti e contatti non corretti. Non inserire oggetti nel prodotto per evitare cortocircuiti o danni al circuito.
4. Quando si installa o si utilizza il prodotto, tenerlo ad almeno 20 cm di distanza dal corpo.
5. Quando si utilizza il cavo di prolunga, assicurarsi che la corrente totale di tutti i prodotti collegati non superi la corrente nominale del cavo per garantire un funzionamento stabile del prodotto.

• Les Précautions

1. La poussière, l'humidité et les changements de température sévères affecteront la durée de vie de ce produit, alors essayez d'éviter de le placer dans ces endroits.
2. Ce produit ne doit être utilisé que dans un environnement avec une température de 0 °C à 35 °C.
3. Lors de l'utilisation du produit, veillez à laisser suffisamment d'espace à proximité du produit pour permettre la dissipation de la chaleur. Évitez les fragments de papier, les vis, les fils et autres petits objets à proximité de l'adaptateur d'alimentation, des fentes, des trous, etc. Évitez les courts-circuits et les mauvais contacts. N'insérez pas d'objets dans le produit pour éviter les courts-circuits ou les dommages aux circuits.
4. Lorsque vous installez ou utilisez ce produit, assurez-vous de le garder à au moins 20 cm du corps.
5. Lorsque vous utilisez le câble d'extension d'alimentation, assurez-vous que le courant total de tous les produits connectés ne dépasse pas le courant nominal du câble pour assurer le fonctionnement stable du produit.

● Maintenance Guideline

1. Do not step on the power cord or put anything on your Mini PC.
2. Do not spill water or any other liquid over this product.
3. There's still some current passing through even when the system is off. To avoid severe damage caused by possible electric shock, plug out all power cables from sockets temporarily before cleaning or moving this product.
4. If you encounter the following technical problems with the product unplug the power cord and contact a qualified service technician or your retailer.

● 保养指南

1. 请勿踩踏电源线或搁置任何东西在您的Mini PC上。
2. 请勿将水或任何其他液体洒到本产品上。
3. 关闭系统时，仍然会有少量电流流过，为避免可能的电击造成严重损害，在清理或搬动本产品之前，请先将所有的电源线暂时从电源插槽中拔掉。
4. 如果遇到产品存在技术问题，请拔下电源线并与我们的服务技术人员或授权零售商联系。

● Wartungsanleitung

1. Treten Sie nicht auf das Netzkabel und stellen Sie nichts auf Ihren Mini-PC.
2. Verschütten Sie kein Wasser oder andere Flüssigkeiten über dieses Produkt.
3. Bei ausgeschaltetem System fließt noch eine geringe Menge Strom. Um mögliche Schäden durch Stromschlag zu vermeiden, schalten Sie das Gerät aus, bevor Sie es reinigen oder bewegen.
4. Bei technischen Problemen mit dem Produkt ziehen Sie bitte den Netzstecker und wenden Sie sich an unsere Servicetechniker oder autorisierte Händler.

● メンテナンスガイド

1. 電源ケーブルを踏んだり、Mini PCに何も置いたりしないでください。
2. 水やその他の液体を本製品にこぼさないでください。
3. システムの電源を切っても、まだわずかな電流が流れている。電気ショックによる大きな損傷を避けるため、本製品を片付けたり移動したりする前に、電源ケーブルを電源スロットから一時的にすべて取り外してください。
4. 製品に技術的な問題が発生した場合は、電源ケーブルを取り外し、弊社のサービス技術者または認定小売業者にお問い合わせください。

• Guía De Mantenimiento

1. No pise el cable de alimentación ni apoye nada sobre el Mini PC.
2. No derrame agua ni ningún otro líquido sobre este producto.
3. Cuando el sistema esté apagado, seguirá circulando por él una pequeña cantidad de corriente. Para evitar daños graves por posibles descargas eléctricas, desenchufe temporalmente todos los cables de alimentación de las ranuras de alimentación antes de limpiar o mover el producto.
4. Si tiene problemas técnicos con el producto, desenchufe el cable de alimentación y póngase en contacto con el servicio técnico o con un distribuidor autorizado.

• Linee Guida Per La Manutenzione

1. Non calpestare il cavo di alimentazione e non appoggiare nulla sul Mini PC.
2. Non versare acqua o altri liquidi sul prodotto.
3. Quando il sistema è spento, una piccola quantità di corrente può ancora scorrere attraverso di esso. Per evitare possibili scosse elettriche che possono causare gravi danni, scollegare temporaneamente tutti i cavi di alimentazione dagli slot di alimentazione prima di pulire o spostare il prodotto.
4. In caso di problemi tecnici con il prodotto, scollegare il cavo di alimentazione e contattare il nostro tecnico di assistenza o un rivenditore autorizzato.

• Guide d'entretien

1. Ne marchez pas sur le cordon d'alimentation et ne mettez rien sur votre Mini PC.
2. Ne renversez pas d'eau ou tout autre liquide sur ce produit.
3. Lors de l'arrêt du système, il y aura toujours une petite quantité de courant circulant, afin d'éviter de graves dommages causés par un éventuel choc électrique, veuillez débrancher temporairement tous les cordons d'alimentation de la fente d'alimentation avant de nettoyer ou de déplacer ce produit.
4. lorsque le PC est éteint, une petite quantité de courant continue de circuler dans le système. Pour éviter tout dommage grave dû à un éventuel choc électrique, débranchez temporairement tous les cordons d'alimentation du mini PC, avant de nettoyer ou de déplacer ce produit.

• FAQ

1. The start-up speed may be slow in the following situations: unexpected restart, BIOS reset, memory bank replacement, and SSD replacement. Generally speaking, the start-up speed will return to normal after one successful power-on and power-off process.
2. The core graphics card will occupy a part of the memory as GPU-specific memory.

• FAQ

1. 当遇到下面几种情况时, 开机速度可能会变慢: 意外重启; 重置Bios, 更换内存条, 更换SSD。通常而言, 在正常运行一次开关机后, 启动速度会恢复正常。
2. 核显卡会占用一部分内存作为GPU专用内存。

• FAQ

1. In folgenden Fällen kann sich die Boot-Geschwindigkeit verlangsamen: unerwarteter Neustart, Zurücksetzen des Bios, Austausch des Speichersticks, Austausch der SSD. In der Regel wird die Boot-Geschwindigkeit nach einem normalen Ein- und Ausschalten wieder normal sein.
2. Die Kerngrafikkarte wird einen Teil des Speichers als GPU-spezifischen Speicher belegen.

• FAQ

1. 予期せぬ再起動が発生した場合、電源投入速度が遅くなる場合があります、BIOSをリセットし、メモリを交換し、SSDを交換してください。通常、一度オン/オフを実行すると、起動速度が通常の状態に戻ります。
2. このコンピュータで使用されるコア グラフィックス カードは、メモリの一部を専用のビデオメモリとして占有する必要があります。

• FAQ

1. La velocidad de arranque puede disminuir cuando se dan las siguientes situaciones: reinicio inesperado; reinicio de la Bios, sustitución de la memoria extraíble, sustitución del SSD.
2. La tecnología de gráficos Intel usará una parte de la memoria como memoria específica de la GPU.

- **FAQ**

1. La velocità di avvio può rallentare quando si verificano le seguenti situazioni: riavvio accidentale, reset del Bios, sostituzione dei banchi di memoria, sostituzione dell'SSD; normalmente, la velocità di avvio tornerà alla normalità durante l'utilizzo del prodotto.
2. La scheda grafica centrale occuperà parte della memoria come memoria dedicata alla GPU.

- **FAQ**

1. Lorsque vous rencontrez les situations suivantes : ralentissement de la vitesse de démarrage, redémarrage inattendu ; essayez de réinitialiser le Bios, de remplacer le RAM ou le SSD. En général, la vitesse de démarrage revient à la normale après un arrêt normal.
2. La carte graphique centrale occupera une partie de la mémoire en tant que mémoire dédiée au GPU.

FCC STATEMENT

This device complies with Part 15 of the FCC Rules. Operation is subject to the following two conditions:

- (1) This device may not cause harmful interference, and
- (2) This device must accept any interference received, including interference that may cause undesired operation.

This equipment has been tested and found to comply with the limits for a Class B digital device, pursuant to part 15 of the FCC Rules. These limits are designed to provide reasonable protection against harmful interference in a residential installation. This equipment generates, uses and can radiate radio frequency energy and, if not installed and used in accordance with the instructions, may cause harmful interference to radio communications. However, there is no guarantee that interference will not occur in a particular installation. If this equipment does cause harmful interference to radio or television reception, which can be determined by turning the equipment off and on, the user is encouraged to try to correct the interference by one or more of the following measures:

- Reorient or relocate the receiving antenna.
- Increase the separation between the equipment and receiver.
- Connect the equipment into an outlet on a circuit different from that to which the receiver is connected.
- Consult the dealer or an experienced radio/ TV technician for help.

FCC Radiation Exposure Statement:

This equipment complies with FCC radiation exposure limits set forth for an uncontrolled environment. In order to avoid the possibility of exceeding the FCC radio frequency exposure limits, Human proximity to the antenna shall not be less than 20cm(8 inches)during normal operation.

Caution: Any changes or modifications to this device not explicitly approved by manufacturer could void your authority to operate this equipment.

MINISFORUM



PN:M09.04.AHBTB007

联系信息

生产商: 深圳市美高电子设备有限公司

网址: <https://www.minisccloud.com>

地址: 深圳市龙岗区平湖街道禾花社区富康路6号深业物流平湖中心厂房B (宝能智创谷B栋) 201、206-208、217-222

电话: 0755-84659450

售后技术支持

网址: <https://www.minisforum.com/new/support>

电话: 400-090-9901

Contact information

Manufacturer: Micro Computer (HK) Tech Limited

Website: <https://www.minisccloud.com>

Address: FLAT/RM 18, 28/F, Shui On Centre, 6-8 Harbour Road, Waterfront Wan Chai, Hong Kong

TEL: 852-23860910

Online Technical Support

Website: <https://www.minisforum.com/new/support>

Email: support@minisforum.com