

深圳市三盛创电子科技有限公司

承 認 書

客 戶:
CUSTOMER: 深圳市星之豪科技有限公司

客 戶 料 號:
CUST P/N:

三盛创 料 號:
FINE P/N: 手表软磁线圈 7.8UH 0.08*24P-14TS-30mm

產 品 型 號:
DESC:

日 期:
DATE: 2023.06.27

版 本:
Version: A.0

擬制 PREPARED BY	審核 CHECKED BY	批准 APPROVED BY	客戶承認 CUSTOMER APPROVE
郭柳	安帅印	安帅印	

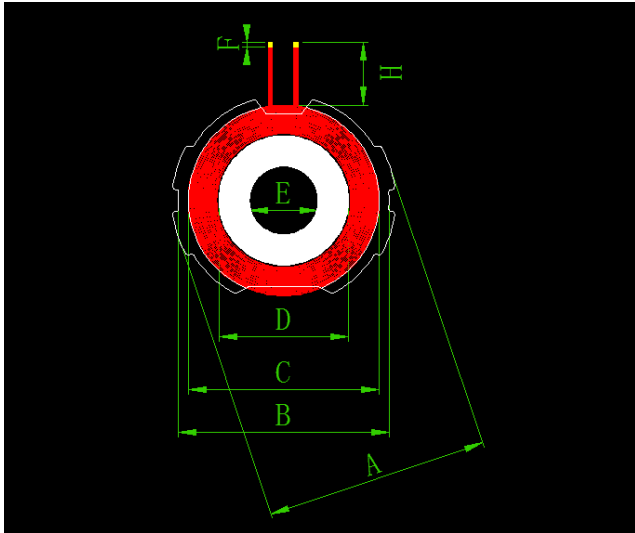
Shenzhen Sansheng Chuang electronic Technology Co., LTD

Factory address: 201, Building B, No. 19, Dayang Road, Yulu Community, Yutang
Street, Guangming District, Shenzhen

SPECIFICATION

產品型號: DESC	发射线圈 14.2*21.5-7.8UH	版本 Rev: A.0	客戶 CUST: 客戶料号 CUST P/N:	XXX
---------------	----------------------	----------------	----------------------------	------------

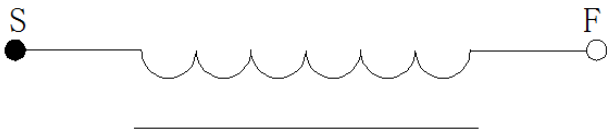
一、尺寸 DIMENSION:(mm)



A	25±1
B	23.6±0.5
C	21.5±0.5
D	14.2±0.5
E	7.8±0.1
F	3±1
H	30±1.5

- 注:
- 1.交叉出线;
 - 2.线圈贴圆形软磁片两端带缺口,磁片尺寸 25±1mm,内孔 7.8mm,厚度为 2.6±0.2mm。
 - 3.磁铁尺寸 7.8mm*2.5mm,n52 强磁 3700 高斯

二、原理图 SCHEMATIC DIAGRAM:



三、绕线参数 Winding Specification:

序号 NO.	端子 TERMINAL		线径 WIRE	圈数 Turns	绕线方向 Winding Direction
1	S	F	漆包线 0.08*24P	14Ts	CCW

四、电气特性 ELECTRICAL CHARACTERISTICS:

温度 TEMPERATURE:25±10℃, 湿度 RELATIVE HUMIDITY:65±20%

序号 NO.	项目 ITEM	端子 TERMINAL	标准 SPECIFICATION	测试条件 TEST FREQUENCY	测试仪器 TEST EQUIPMENTS
1	IND.	S-F	5.1uH ±10% 单独线圈	100KHz/1.0V	LCZ METER 1062B
2	IND.	S-F	7.8uH ±10% 单独线圈	100KHz/1.0V	LCZ METER 1062B
3	DCR	S-F	≤32mΩ	100KHz/1.0V	LCZ METER 502B
4	Q	S-F	≤36	100KHz/1.0V	LCZ METER 502B

拟制/日期 PREPARED BY/DATE 郭柳 2023.06.27	审核/日期 CHECKED BY/DATE 安帅印 2023.06.27
---	---