

规格承认书

Specification for Approval

客户:

Customer:

客户料号:

Customer Part No.:

供应商:

Supplier:

规格描述:

Spec description:

供应商料号:

Supplier Part No.:

日期:

Date:

版本:

Version:

制作:

Draw:

TBS1MPPMGCL

伏达半导体（合肥）有限公司

J-FDTBS1

2024/7/19

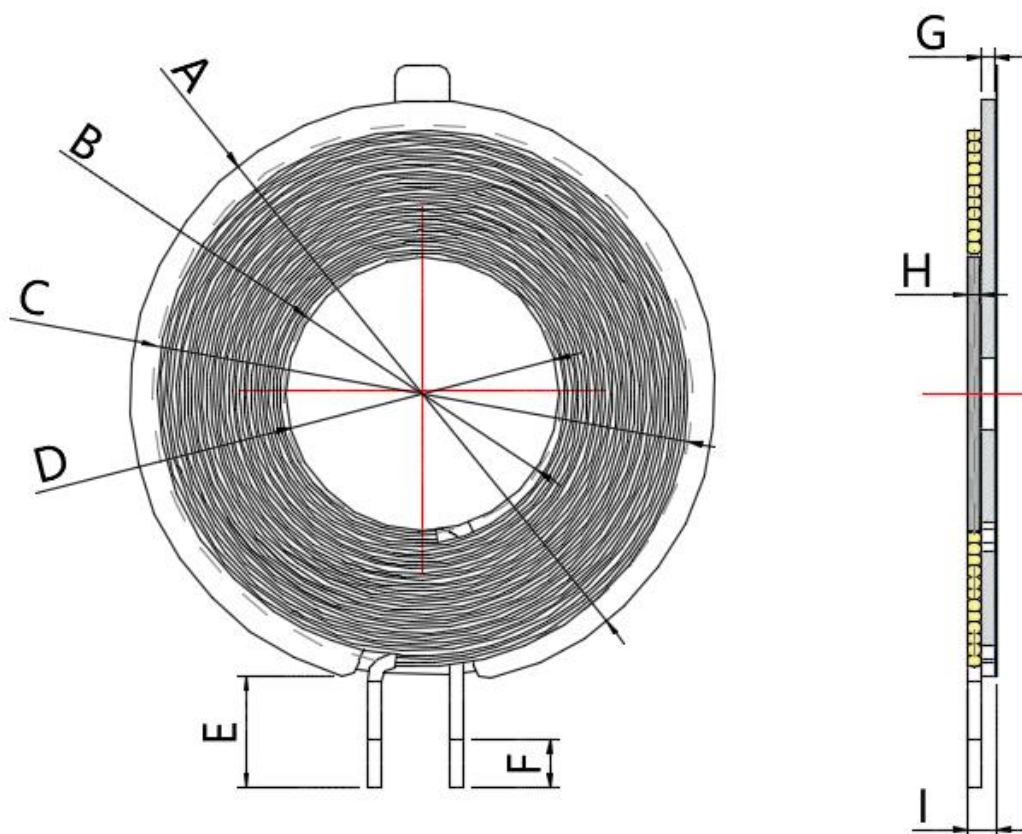
A.1

供应商确认 Supplier Approve		客户确认 Customer Approve
研发确认 EE Confirm by	工程确认 PE Confirm by	
品质确认 QE Confirm by	批准 Approval by	

1. 生产商信息 Manufacturer information

项目 Items	生产商名称 Manufacturer name	生产商确认 Approval
第一资源 The first resource	东莞市吉欧电子科技有限公司 Dongguan Jiou Electronic Technology	罗杰
第二资源 The second resource		

2. 尺寸规格 Dimension specification



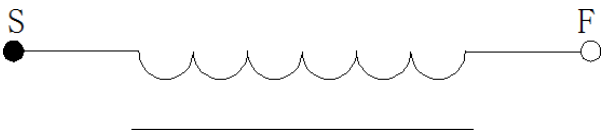
单位(Unit):毫米(mm)

A	B	C	D	E	F	G
42.9±0.5	20 ^{+0.25} _{-1.2}	39±1	20.4±0.1	39±1.5	4±1	1.0±0.1
H	I					
0.95±0.1	2.2±0.1					

注:

- 1.线圈引线处不贴高温胶带
- 2.“I”尺寸包含双面胶的厚度但不含离型纸的厚度
- 3.隔磁片采用平面隔磁片由大小两个磁片贴双面胶粘在一起

3.原理图 Schematic diagram



4.电器特性 Electronic character

温度 TEMPERATURE:25±10℃,湿度 RELATIVE HUMIDITY :65±20%

额定功率: 15W 额定电流: 1.66A 温度限制: 130℃

项目 TIEM	标准 SPECIFICATION	测试条件 TEST FREQUENCY	测试仪器 TEST EQUIPMENTS
IND	8.1UH±5%	100 KHZ/1.0V	LCRMETRTH2830N
DCR	60mΩ MAX	\	PH2511S
Q	80 MIN	100 KHZ/1.0V	LCRMETRTH2830N
Operating Temperature and Humindity/工 作温度和湿度		-30℃~80℃ / 30%~90%	

Storage Temperature and Humindity/存储温度和湿度	-40°C~90°C / 30%~90%
---	----------------------

5.线圈参数 Coil specification

圈数 Turns	线径 Wire Dia.	绕线方式疏/密 Wdg. Type Spred/Close	绕线方向 Wdg.Direction	相交是/否 Intersect Yes/Not	线圈正/反贴 Coil Positive/Anti Paste
11T S	0.08*80P 热风绞线 (Silk-Covered Wire)	密绕 (Close)	逆时针 (Anticlockwise)	相交 (Yes)	反贴 (Anti/-Paste)

6.材料清单 Bill of materials

序号 number	材料名称 Material name	品名描述 Description	物料代码 Material Code
1	线材	0.08*80P 热风绞线	
2	硬磁片(小)	Φ20*1.0H	
3	硬磁片 (大)	Φ42.9*1.0H(带槽)	
4	粘和剂	JS-E103 (加稠) 白胶	
5	双面胶 (棉纸基材)	Φ40.5 T=0.08/Φ18 T=0.08	