

承认书

SPECIFICATION FOR APPROVAL


客户名称 (CUSTOMER): Shenzhen Baseus Technology Co., Ltd.

客户料号 (CUSTOMER P/N) :

品名 (DESCRIPTION): 苹果12磁吸线圈
Apple 12 magnetic coil DATE: 2022/9/29

规格 (SPECIFICATION): G43.5开槽+背胶36mm REV.NO.: A0

鸿日昇威科技承认签核、盖章

| 部门 | 确认/日期 | 审核/日期 | 批准/日期 | (盖公司公章) |
|----|-------|-------|-------|---|
| 品质 | 董晚红 | 吕惠 | 韦函满 |  |
| 工程 | 何伟华 | 韦立红 | 韦立红 | |

备注:

好斯美科技承认签核、盖章

| 部门 | 确认/日期 | 审核/日期 | 批准/日期 | (盖公司公章) |
|-------|-------|-------|-------|---------|
| 开发工程师 | | | | |
| 采购 | | | | |
| 品质 | | | | |

备注:

深圳市鸿日昇威科技有限公司

HRSW ELECTRONICS CO.,LTD

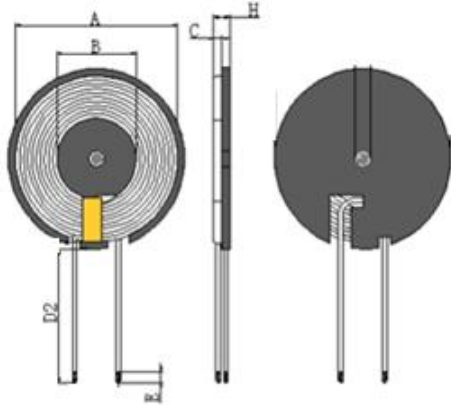
ADD: 深圳市龙华新区观澜环观中路48号1栋2楼

TEL: +86-755-23461055 FAX: +86-0755-28015170

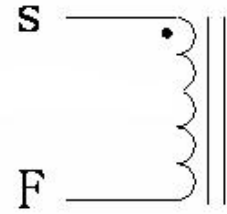
page: 1/2

SPECIFICATION FOR APPROVAL

1. MECHANICAL DIMENSION (UNIT:mm)



2. SCHEMATICS:



| | | | | | | | | | |
|-----------|----------|----------|------|-----|--------|--|--|--|---|
| A | B | C | D2 | E | H | | | | I |
| 43.5±0.05 | 20.5±0.5 | 0.8±0.05 | 36±3 | 4±2 | 1.8MAX | | | | |

3. WINDING:

| STEP | START-FINISH | WIRE TYPE | TURNS | TAPE | REMARK |
|------|--------------|-----------------------------------|------------|------|--------|
| N1 | S-F | 热风线 \varnothing 0.08*24*2P 2UEW | 10TS (Ref) | | |

4. ELECTRICAL SPECIFICATION:

| ITEM | L | DCR | Q值 | HI-POT |
|------|----------------------------------|------------------|----|--------|
| TEST | 线圈加磁片 Coil with magnetic disc | S-F | | |
| COND | 100KHz, 0.25V | AT 25°C | | |
| SPEC | 6.5uH±10% | 84m Ω Max | 45 | |

5. BILF OF MATERIAL:

| NO. | ITEM | MATERIAL SPECIFICATION | MANUFACTURER | SGS NO. |
|-----|---|--|----------------------|---------|
| 1 | 热风线 Hot air line | 热风线0.08*24*2股 Hot air line 0.08*80*2 shares | NANJINGJINNINGCO,LTD | |
| 2 | 无铅锡条 Lead-free tin bar | 无铅锡条 Lead-free tin bar | QIAODO | |
| 3 | 磁片 | \varnothing 43.5*0.8锰锌硬磁片开L槽 | TAIYI CO.,LTD | |
| 4 | 胶水 glue | 黄胶9999 Yellow glue 9999 | LIANCHENG CO.,LTD | |
| 5 | 高温胶纸 high-temperature adhesive tape | 8mm宽高温胶纸 8mm wide high temperature adhesive paper | CUDAK CO.,LTD | |
| 6 | 背胶Gum | \varnothing 41.8*0.1 | CUDAK CO.,LTD | |
| 7 | | | | |

| | | | |
|--------------------------|------------|---------|------------------|
| HRSW ELECTRONICS CO.,LTD | | PART NO | |
| | | TITLE | G43.5开槽+背胶 36长mm |
| DRAWN BY | CHECKED BY | | APPROVED BY |
| 何伟华 | 韦立红 | | 韦立红 |