

承 認 書

SPECIFICATION FOR APPROVAL

客 戶: **SZ091**
 CUSTOMER:

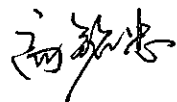
客 戶 料 號:
 CUST P/N:

泛 亞 料 號:
 FINE P/N:

產 品 型 號:
 DESC: **FYSZ09112023091101**

日 期:
 DATE: **2023/09/11**

版 本:
 Version: **A.0**

擬 制 PREPARED BY	審 核 CHECKED BY	批 准 APPROVED BY	客 戶 承 認 CUSTOMER APPROVE
黃筱袁	蔡紀雨	丁保元	

東莞市泛亞電子有限公司

Dongguan FANYA Electronics Co., LTD

地址：東莞市石碣鎮劉屋科技東路 194 號

TEL: 0769-22490287 / 22452492

FAX: 0769-22499451

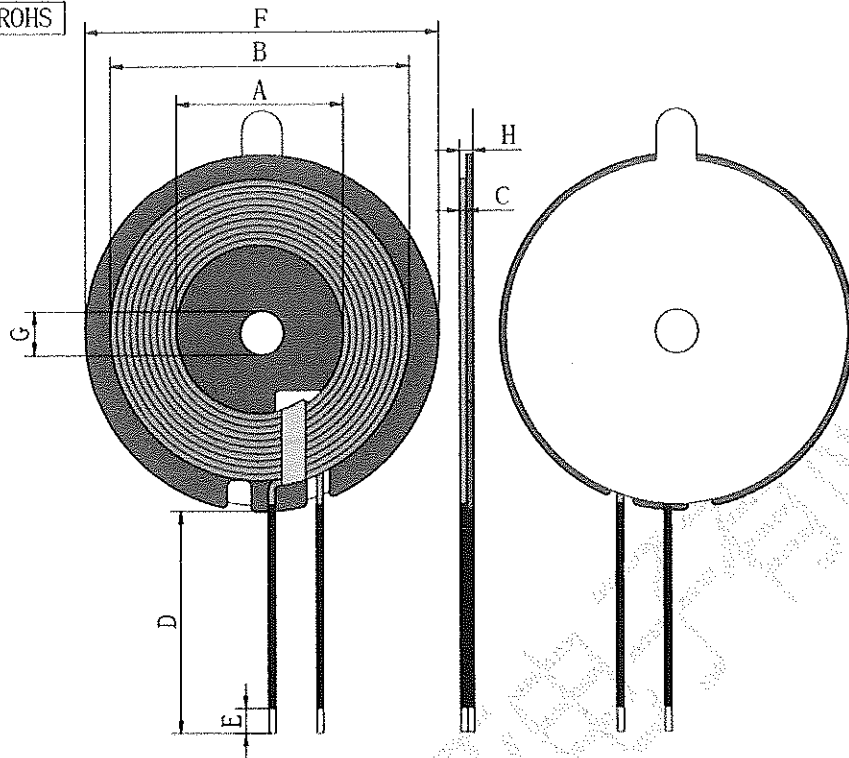
E-mail: fineelec@163.com

SPECIFICATION

產品型號: DESC	FYSZ09112023091101	版本 Rev: A.0	客戶 CUST: 泛亚料号 Fine P/N: 客戶料号 CUST P/N:	SZ091
---------------	---------------------------	----------------	--	--------------

一、尺寸 DIMENSION:(mm)

HF ROHS



A	20.5±0.5
B	36.8±1.5
C	1.2 Max
D	55±2
E	2-4
F	43.5±0.5
G	5 ±0.5
H	2.5Max

注:

1. 线圈交叉出线; 线圈出线位置贴 5mm 宽高温胶;
2. 线圈贴硬磁片, 硬磁片尺寸 $\phi 43.5*5*0.75\text{mm}$, 开孔开 L 双槽;
3. 磁片背面贴 $\phi 42*6*0.08\text{mm}$ 开孔带手撕位普通双面背胶。
4. 引线穿黑色热缩套管 $\phi 1.0*50\text{mm}$ (ref) 长;

二、原理图 SCHEMATIC DIAGRAM:



三、绕线参数 Winding Specification:

序号 NO.	端子 TERMINAL		线径 WIRE	圈数 Turns	绕线方向 Winding Direction
1	S	F	Litz 0.08*65P	10Ts	CCW

四、电气特性 ELECTRICAL CHARACTERISTICS:

温度 TEMPERATURE:25±10°C, 湿度 RELATIVE HUMIDITY:65±20%

序号 NO.	项目 ITEM	端子 TERMINAL	标准 SPECIFICATION	测试条件 TEST FREQUENCY	测试仪器 TEST EQUIPMENTS
1	IND.	S-F	6.5uH ±10%	100KHz/1.0V	TH2810
2	DCR	S-F	80mΩ max		TH2810

拟制/日期 PREPARED BY/DATE

审核/日期 CHECKED BY/DATE

黄筱袁 2023/09/11

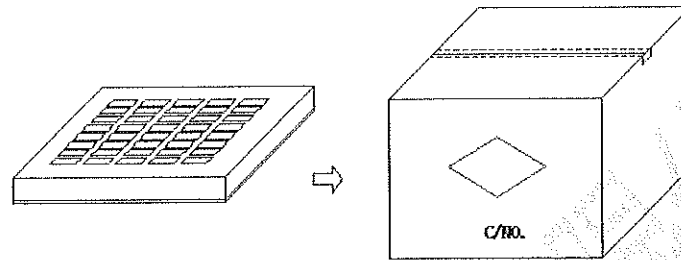
蔡纪雨 2023/09/11

SPECIFICATION

產品型號: DESC	FYSZ09112023091101	版本 Rev: A.0	客戶 CUST: 泛亞料号 Fine P/N: 客戶料号 CUST P/N:	SZ091
---------------	---------------------------	----------------	--	--------------

五、包装 PACKONG:

5.1 包装图片 Packing pictures:



5.2 包装数量及规格 Packing Quantity:

项目 Item	数量 Quantity	材料规格 Material
盒 Box	200 Pcs	370*265*55mm
箱 Big Carton	1000 Pcs	420*270*310mm

5.3 包装以现有包装盘为参照标准，以实际出货包装为准,如有特需要求可以定制。

The packaging shall be based on the existing packing plate and the actual delivery package shall prevail. If there is any requirement, we can customize it.

六、材料清单 Material list:

序号 number	材料名称 Material name	品名描述 Description	制造商 Manufacturer
1	Litz 0.08*65P	Litz 0.08*65P	
2	无铅锡条	无铅锡条	
3	磁片	φ 43.5*5*0.75m , 开孔开 L 双槽	
4	高温胶	5mm 宽高温胶	
5	热缩套管	φ 1.0*50mm (ref) 长;	
6	普通背胶	φ 42*6*0.08mm 开孔带手撕位	