

# 承认书

## SPECIFICATION FOR APPROVAL

客户名称 (CUSTOMER) 迪比科科技有限公司 Dibico Technology Co., LTD

客户料号 (CUSTOMER P/N) :


品名 (DESCRIPTION) :

DATE: 2023/11/13

规格 (SPECIFICATION) : mini线圈+黑膜 51MM

REV.NO.: A0

### 鸿日昇威科技承认签核、盖章

部门	确认/日期	审核/日期	批准/日期	(盖公司公章)
品质	董晚红	吕惠	韦函满	
工程	何伟华	韦立红	韦立红	

备注:

### 迪比科科技承认签核、盖章

部门	确认/日期	审核/日期	批准/日期	(盖公司公章)
开发工程师				
采购				
品质				

备注:

深圳市鸿日昇威科技有限公司

HRSW ELECTRONICS CO.,LTD

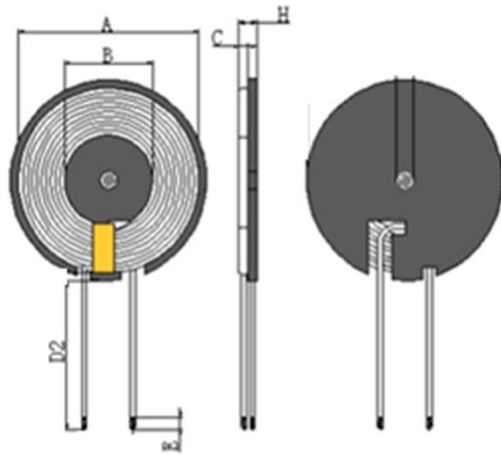
ADD: 深圳市龙华新区观澜环观中路48号1栋2楼

TEL: 15112254520 FAX: +86-0755-28015170

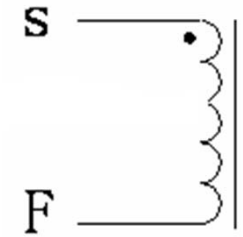
page: 1/3

# SPECIFICATION FOR APPROVAL

## 1. MECHANICAL DIMENSION (UNIT:mm)



## 2. SCHEMATICS:



A	B	C	D2	E	H				I
43.5±0.05	20.5±0.5	0.65±0.02	55±3	3±2	2.1MAX	备注: 加黑膜 背胶中孔十字形。			

## 3. WINDING:

STEP	START-FINISH	WIRE TYPE	TURNS	TAPE	REMARK
N1	S-F	热风线 $\phi$ 0.08*80 2UEW	10TS (Ref)		

## 4. ELECTRICAL SPECIFICATION:

ITEM	L	DCR	I	工作温度	HI-POT
TEST CON	线圈加磁片	S-F	额定电流	常温下	
	100KHz, 0.25V	AT 25°C	100KHz, 0.25V		
SPEC	6.5uH±10%	66mΩ Max	2.4A	0-80°C	

**5.BILF OF MATERIAL:**

NO.	ITEM	MATERIAL SPECIFICATION	MANUFACTURER	SGS NO.
1	热风线0.08*80股	热风线0.08*80股	NANJINGJINNINGCO,LTD	
2	无铅锡条	无铅锡条	QIAODO	
3	磁片	∅43.5*0.65锰锌硬磁片开L槽	TAIYI CO.,LTD	
4	胶水	黄胶9999	LIANCHENG CO.,LTD	
5	高温胶纸	8mm宽高温胶纸	CUDAK CO.,LTD	
6	背胶	∅41.8*0.1	CUDAK CO.,LTD	
7				
HRSW ELECTRONICS CO.,LTD			PART NO	
			TITLE	mini线圈+黑膜 51长
DRAWN BY		CHECKED BY		APPROVED BY
何伟华		韦立红		韦立红