

深圳市深联宇电子有限公司

Shenzhen Shenlian Yu Electronics Co., LTD

产品规格承认书

客户名称:

CUSTOMER 乔威 _____

客户品名: XM06A

Product Name of Customer _____

我方产品名 (材质):

product Mame of Ours (Matenial) A11双槽43*0.5MM 正面贴黑膜出线43MM背胶

承 认:

APPROVED _____

核准:

制表:

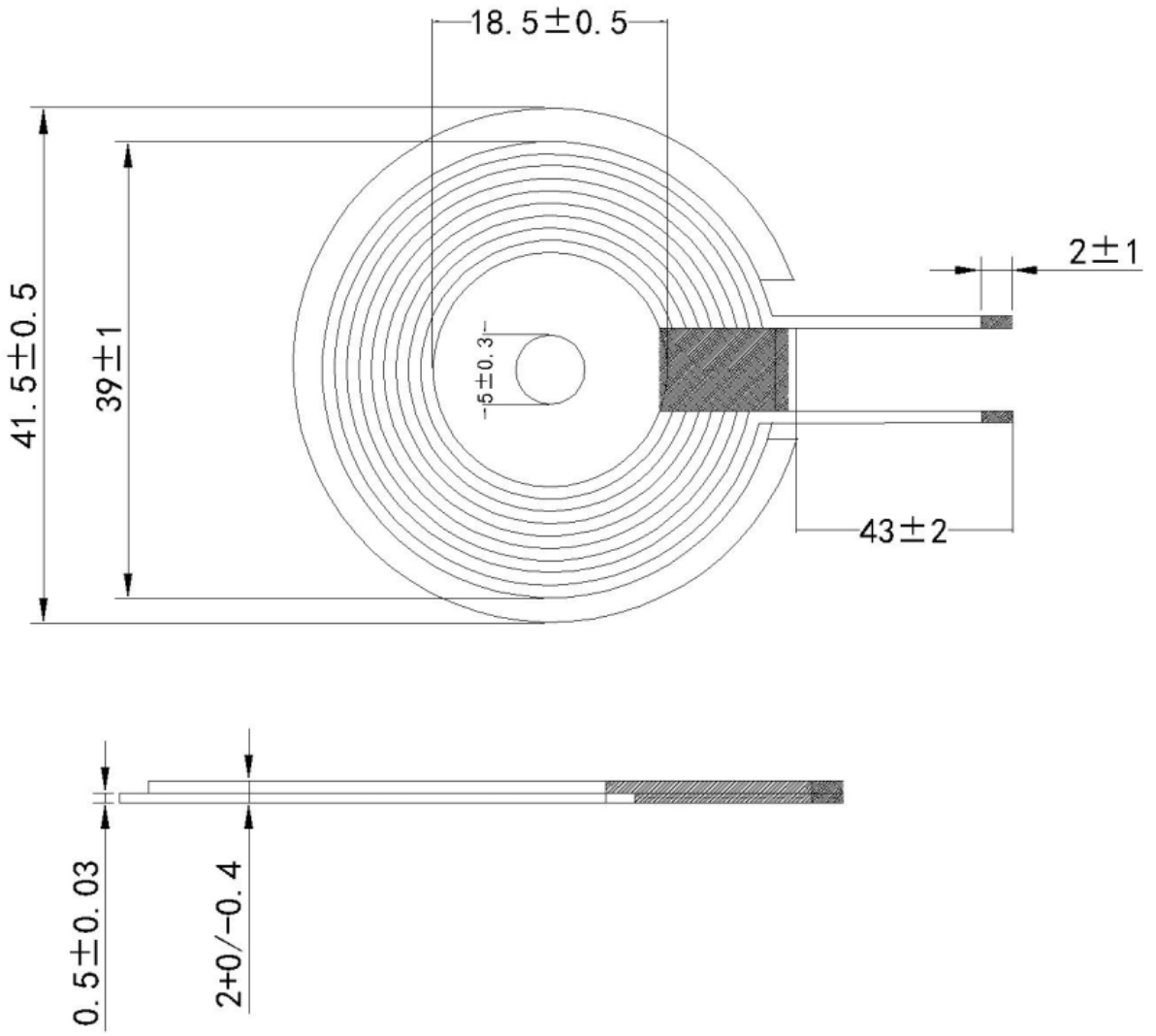
日期:

APPROVED 邓湘 _____ **DRAWN** 赖伟 _____ **DATE** 2024.1.16

地址: 深圳市宝安区松岗溪头社区工业1路3号

电话: 15112322462

传真: 0755-29909524

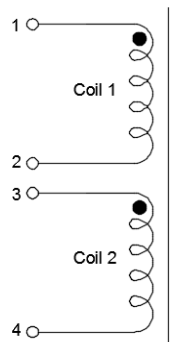


* Dimension without tolerance is approx.

3. Coils Specification

3-1. Connection (Bottom View)

“●” START



Note:	Spec. No.
-------	-----------

Specifcation 规格内容	CUSTOMERP/N: 客户名称
	PARTNUMBER: 制造商料号

5.WINDING DETAILS(绕线详细说明):

Wdy.NO. 绕组	Start 开始	Finish 结束	Turns 圈数	Wire Dia 线径	Wdg.TypeSprad/lose 绕线方法疏/密绕	Wdg.Direction 绕线方向	Turns/Layer 层数/每层圈数
	S	F	11TS	0.08*72P 漆包线	单层密绕	逆时针	1层/11TS

6.ELECTRICAL CHARACTERISTICS(电气特性):

PARAMETERS	UNIN	LIMIT
Inductance $I_s@100KHz/1v$	uh	6.8 ± 5%
Q @100KHz/1v		55-90
DCR @100KHz/1v	mΩ	60MAX

APPROVED BY 承认	CHECKED BY 审查	PREPARED BY 制作	DATE 日期	PAGE 页码
		赖伟	2023.1.16	

MATERIAL LIST 材料清单					CUSTOMER P/N: 客户品名
					PARTNUMBER: 制造商料号
NO.	Material name 材料名称	Description 品名描述	Manufacturer 制造商	Material 材质	
1	丝包线	0.08*72P			
2	无铅锡条	高温			
3	磁片	43*0.5			
4	高温胶带	8mm			
5	黑膜	40*0.03mm			
APPROVED BY 承认		CHECKED BY 审查	PREPARED BY 制作	DATE 日期	PAGE 页码
			赖伟	2024.1.16	

