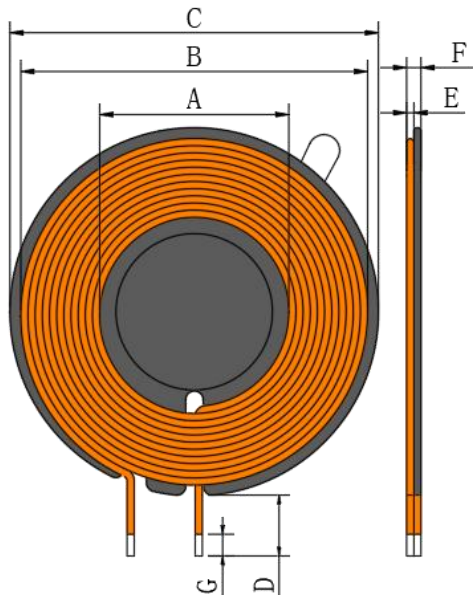


SPECIFICATION

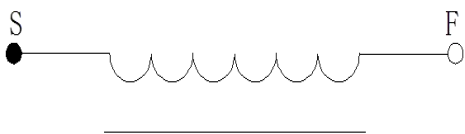
產品型號: DESC	FYSZ00312023051501	版本 Rev: A.1	客戶 CUST:	SZ003
			泛亞料号 Fine P/N:	FYS003078
			客户料号 CUST P/N:	1031.00331

一、尺寸 DIMENSION:(mm)



A	21.46±0.5
B	39.3±0.5
C	42.4±0.2
D	5.52±1.5
E	0.8±0.2
F	2.05-2.2
G	2.5Max

二、原理图 SCHEMATIC DIAGRAM:



三、绕线参数 Winding Specification:

序号 NO.	端子 TERMINAL	线径 WIRE	圈数 Turns	绕线方向 Winding Direction
1	S F	Litz0.08*65p	11Ts	CW

四、电气特性 ELECTRICAL CHARACTERISTICS:

温度 TEMPERATURE:25±10°C, 湿度 RELATIVE HUMIDITY:65±20%

序号 NO.	项目 ITEM	端子 TERMINAL	标准 SPECIFICATION	测试条件 TEST FREQUENCY	测试仪器 TEST EQUIPMENTS
1	IND.	S-F	8.4uH ±5%	360KHz/1.0V	TH2810
2	DCR	S-F	≤70mΩ	360KHz/1.0V	TH2810

擬制/日期 PREPARED BY/DATE	審核/日期 CHECKED BY/DATE
黄筱袁 2023/06/30	蔡纪雨 2023/06/30