

# 承 認 書

## SPECIFICATION FOR APPROVAL

客 戶: CUSTOMER:	<b>N023</b>
客 戶 料 號: CUST P/N:	<b>BSSXQ023.0010</b>
泛 亞 料 號: FINE P/N:	<b>FYN023001</b>
產 品 型 號: DESC:	<b>FYN02332023101401L</b>
日 期: DATE:	<b>2023/10/14</b>
版 本: Version:	<b>A.0</b>

擬 制 PREPARED BY	審 核 CHECKED BY	批 准 APPROVED BY	客 戶 承 認 CUSTOMER APPROVE
黃 筱 袁	蔡 紀 雨	丁 保 元	

## 東 莞 市 泛 亞 電 子 有 限 公 司

Dongguan FANYA Electronics Co., LTD

地址：東莞市石碣鎮劉屋科技東路 194 號

TEL: 0769-22490287 / 22452492

FAX: 0769-22499451

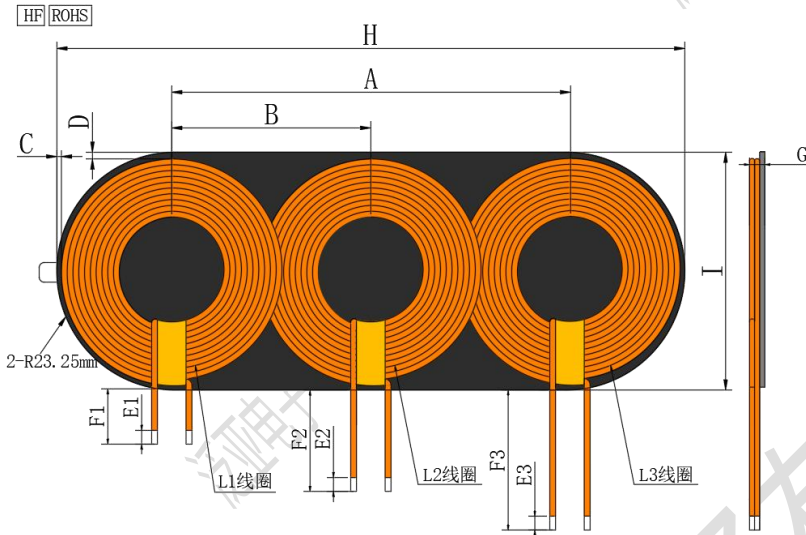
E-mail: fineelec@163.com



# SPECIFICATION

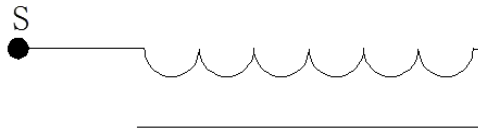
產品型號: DESC	<b>FYN02332023101401L</b>	版本 Rev: A.0	客戶 CUST:	<b>N023</b>
			泛亚料号 Fine P/N:	<b>FYN023001</b>
			客户料号 CUST P/N:	<b>BSSXQ023.0010</b>

一、尺寸 DIMENSION:(mm)



A	76.5±1.5
B	38±1.0
C	1.5ref
D	0.5ref
E1/E2/E3	2-4
F1	25+1/-0
F2	40+1/-0
F3	80+1/-0
G	3.5Max (不含背胶厚度)
H	123±0.5
I	46.5±0.5

二、原理图 SCHEMATIC DIAGRAM:



注:

1. 线圈贴合用峙鸿 SH8536 结构胶固定;
2. 线圈贴硬磁片, 尺寸 F123\*46.5\*0.75mm 倒角; 两片 F61.35±0.4\*46\*0.75mm 硬磁片背胶拼接而成, 磁片一面覆黑膜, 一面贴背胶 尺寸 F120.7\*44\*0.08 带手撕位普通双面背胶;
3. 线圈贴黑膜面;
4. 线圈出线位置贴 8mm 宽高温胶纸 1.5TS

三、绕线参数 Winding Specification:

序号 NO.	端子 TERMINAL		线径 WIRE	圈数 Turns	绕线方向 Winding Direction
L1.2.3	S	F	Litz 0.08*105P	10Ts	CCW

四、电气特性 ELECTRICAL CHARACTERISTICS:

温度 TEMPERATURE:25±10°C, 湿度 RELATIVE HUMIDITY:65±20%

序号 NO.	项目 ITEM	端子 TERMINAL	标准 SPECIFICATION	测试条件 TEST FREQUENCY	测试仪器 TEST EQUIPMENTS
L1/L2	IND.	S-F	6.8uH±10% 加磁片	100KHz/1.0V	TH2829LX
L3	IND.	S-F	7.0uH±10% 加磁片	100KHz/1.0V	TH2829LX
L1/L2/L3	DCR.	S-F	47mΩ Max	25° C	TH2829LX

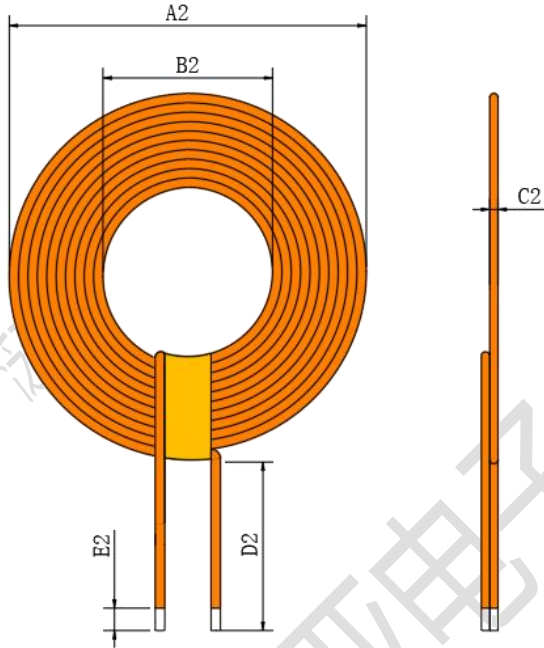
擬制/日期 PREPARED BY/DATE 黄筱袁 2023/11/03	審核/日期 CHECKED BY/DATE 蔡纪雨 2023/10/14	批准/日期 APPROVED BY/DATE 丁保元 2023/10/14
---	--	---

# SPECIFICATION

產品型號: DESC	<b>FYN02332023101401L-L1</b>	版本 Rev: A.0	客戶 CUST: 泛亚料号 Fine P/N: 客户料号 CUST P/N:	<b>N023</b> <b>FYN023001</b> <b>BSSXQ023.0010</b>
---------------	------------------------------	-------------------	--	---

一、尺寸 DIMENSION:(mm)

HF ROHS



A2	43.2±1.0
B2	20.5±0.5
C2	1.2±0.2
D2	30 ref
E2	2-4

- 注:
1. 线圈交叉出线;
  2. 线圈出线位置贴 8mm 高温胶纸。

二、原理图 SCHEMATIC DIAGRAM:



三、绕线参数 Winding Specification:

序号 NO.	端子 TERMINAL		线径 WIRE	圈数 Turns	绕线方向 Winding Direction
1	S	F	Litz 0.08*105P	10Ts	CCW

四、电气特性 ELECTRICAL CHARACTERISTICS:

温度 TEMPERATURE:25±10°C, 湿度 RELATIVE HUMIDITY:65±20%

序号 NO.	项目 ITEM	端子 TERMINAL	标准 SPECIFICATION	测试条件 TEST FREQUENCY	测试仪器 TEST EQUIPMENTS
1	IND.	S-F	3.8uH ± 10% 单线圈	100KHz/1.0V	TH2829LX
2	DCR	S-F	45mΩ Max	25° C	TH2829LX

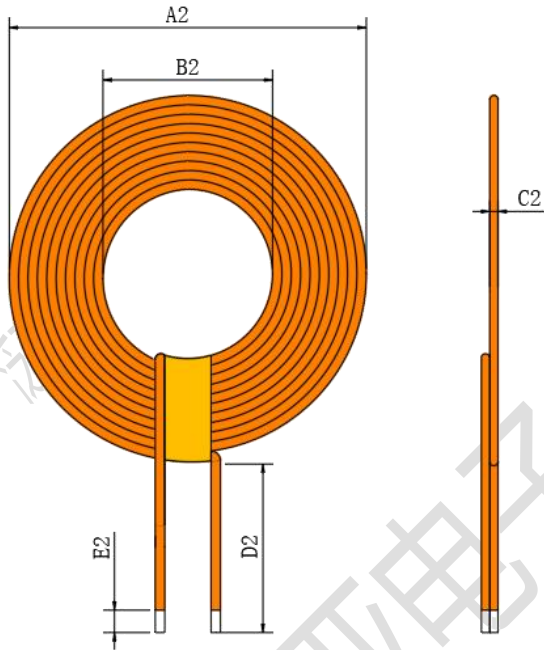
拟制/日期 PREPARED BY/DATE 黄筱袁 2023/10/14	审核/日期 CHECKED BY/DATE 蔡纪雨 2023/10/14	批准/日期 APPROVED BY/DATE 丁保元 2023/10/14
---	--	---

# SPECIFICATION

產品型號: DESC	<b>FYN02332023101401L-L2</b>	版本 Rev: A.0	客戶 CUST: 泛亚料号 Fine P/N: 客户料号 CUST P/N:	<b>N023</b> <b>FYN023001</b> <b>BSSXQ023.0010</b>
---------------	------------------------------	-------------------	--	---

一、尺寸 DIMENSION:(mm)

HF ROHS



A2	43.2±1.0
B2	20.5±0.5
C2	1.2±0.2
D2	45ref
E2	2-4

注：  
3. 线圈交叉出线；  
4. 线圈出线位置贴 8mm 高温胶纸。

二、原理图 SCHEMATIC DIAGRAM:



三、绕线参数 Winding Specification:

序号 NO.	端子 TERMINAL		线径 WIRE	圈数 Turns	绕线方向 Winding Direction
1	S	F	Litz 0.08*105P	10Ts	CCW

四、电气特性 ELECTRICAL CHARACTERISTICS:

温度 TEMPERATURE:25±10°C, 湿度 RELATIVE HUMIDITY:65±20%

序号 NO.	项目 ITEM	端子 TERMINAL	标准 SPECIFICATION	测试条件 TEST FREQUENCY	测试仪器 TEST EQUIPMENTS
1	IND.	S-F	3.8uH ± 10% 单线圈	100KHz/1.0V	TH2829LX
2	DCR	S-F	45mΩ Max	25° C	TH2829LX

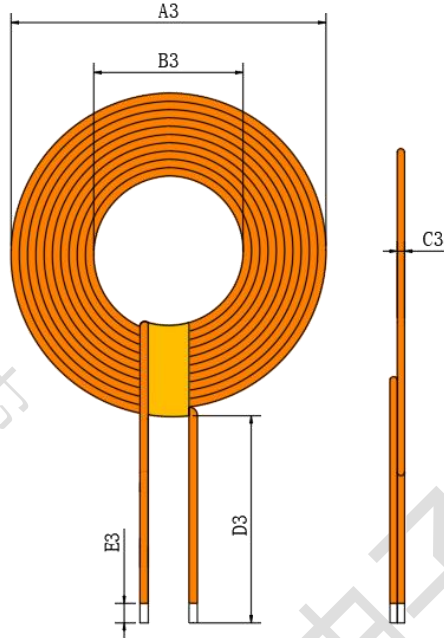
拟制/日期 PREPARED BY/DATE	审核/日期 CHECKED BY/DATE	批准/日期 APPROVED BY/DATE
黄筱袁 2023/10/14	蔡纪雨 2023/10/14	丁保元 2023/10/14

# SPECIFICATION

產品型號: DESC	<b>FYN02332023101401L-L3</b>	版本 Rev: A.0	客戶 CUST: 泛亚料号 Fine P/N: 客户料号 CUST P/N:	<b>N023</b> <b>FYN023001</b> <b>BSSXQ023.0010</b>
---------------	------------------------------	----------------	--	---

一、尺寸 DIMENSION:(mm)

HF ROHS



A3	43.2±1.0
B3	20.5±0.5
C3	1.2±0.2
D3	85 ref
E3	2-4

注:

1. 线圈交叉出线;
2. 线圈出线位置贴 8mm 宽高温胶纸。

二、原理图 SCHEMATIC DIAGRAM:



三、绕线参数 Winding Specification:

序号 NO.	端子 TERMINAL		线径 WIRE	圈数 Turns	绕线方向 Winding Direction
1	S	F	Litz 0.08*105P	10Ts	CCW

四、电气特性 ELECTRICAL CHARACTERISTICS:

温度 TEMPERATURE:25±10°C, 湿度 RELATIVE HUMIDITY:65±20%

序号 NO.	项目 ITEM	端子 TERMINAL	标准 SPECIFICATION	测试条件 TEST FREQUENCY	测试仪器 TEST EQUIPMENTS
1	IND.	S-F	3.8uH ± 10% 单线圈	100KHz/1.0V	TH2829LX
2	DCR	S-F	45mΩ Max	25° C	TH2829LX

擬制/日期 PREPARED BY/DATE	審核/日期 CHECKED BY/DATE	批准/日期 APPROVED BY/DATE
黄筱袁 2023/10/14	蔡纪雨 2023/10/14	丁保元 2023/10/14

## SPECIFICATION

产 品 型 号: DESC	<b>FYN02332023101401L</b>	版本 Rev: A.0	客 户 CUST: 泛亚料号 Fine P/N: 客户料号 CUST P/N:	<b>N023</b> <b>FYN023001</b> <b>BSSXQ023.0010</b>
------------------	---------------------------	----------------	---	---

## 六、材料清单 Material List:

序号 NO.	材料名称 Material name	品名描述 Description	制造商 Martnumber	材质 Material
1	Litz 0.08*105P	0.08*105P		
2	无铅锡条	高温		
3	丙酮水	粘性溶液		
4	结构胶	峙鸿 SH8536 结构胶		
5	磁片	尺寸 F123*46.5*0.75mm 倒角: 两片 F61.35±0.4*46*0.75mm 硬磁片背胶 拼接而成, 磁片一面覆黑膜		铁氧体, 锰锌
6	背胶	尺寸 F120.7*44*0.08 带手撕位普通 双面背胶		
7	高温胶纸	宽 8mm 高温胶纸		
8				
9				
10				
11				
12				
13				
14				

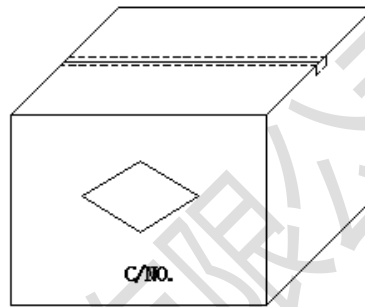
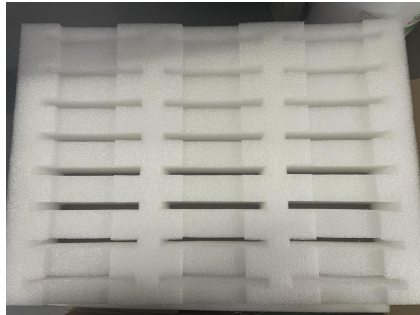
拟制/日期 PREPARED BY/DATE	审核/日期 CHECKED BY/DATE	批准/日期 APPROVED BY/DATE
黄筱袁 2023/11/03	蔡纪雨 2023/11/03	丁保元 2023/11/03

## SPECIFICATION

產品型號: DESC	<b>FYN02332023101401L</b>	版本 Rev: A.0	客戶 CUST: 泛亚料号 Fine P/N: 客户料号 CUST P/N:	<b>N023</b> <b>FYN023001</b> <b>BSSXQ023.0010</b>
---------------	---------------------------	----------------	--	---

包裝 PACKING:

5.1 包裝圖片 Packing pictures:



5.2 包裝數量及規 Packing Quantity:

項目 Item	數量 Quantity	材料規格 Material
盒 Box	24 Pcs	380*270*70mm
箱 Big Carton	192 Pcs	400*280*310mm

5.3 包裝以現有包裝盤為參照標準，以實際出貨包裝為準，如有特需要求可以定制。

The packaging shall be based on the existing packing plate and the actual delivery package shall prevail. If there is any requirement, we can customize it.

擬制/日期 PREPARED BY/DATE	審核/日期 CHECKED BY/DATE	批准/日期 APPROVED BY/DATE
黃筱袁 2023/10/14	蔡紀雨 2023/10/14	丁保元 2023/10/14